

UKH 50-F - Hochstromklemme

3247019

<https://www.phoenixcontact.com/de/produkte/3247019>

Bitte beachten Sie, dass die in diesem PDF-Dokument angezeigten Daten aus unserem Online-Katalog generiert wurden. Bitte finden Sie die vollständigen Daten in der Benutzer-Dokumentation. Es gelten unsere Allgemeinen Nutzungsbedingungen für Downloads.



zur Direktmontage

Hochstromklemme, Nennspannung: 1000 V, Nennstrom: 150 A, Anzahl der Anschlüsse: 2, Polzahl: 1, Anschlussart: Schraubanschluss, Bemessungsquerschnitt: 50 mm², Querschnitt: 16 mm² - 70 mm², Montageart: direktes Anschrauben, Farbe: grau

Ihre Vorteile

- Durch eine Dreipunktzentrierung des Leiters im prismatischen Hülsenboden wird ein zuverlässiger Kabelanschluss sichergestellt
- Geringe Übergangswiderstände der Kontaktfläche durch Riefelung
- Schraubensicherung durch federnde Elemente im Klemmkörper

Kaufmännische Daten

Artikelnummer	3247019
Verpackungseinheit	10 Stück
Mindestbestellmenge	10 Stück
Verkaufsschlüssel	BA
Produktschlüssel	BE1311
GTIN	4046356607230
Gewicht pro Stück (inklusive Verpackung)	126,82 g
Gewicht pro Stück (exklusive Verpackung)	126,82 g
Zolltarifnummer	85369010
Ursprungsland	IN

Technische Daten

Hinweise

Allgemein

Hinweis	Für eine zuverlässige Kontaktierung mehrdrätiger Leiter wird empfohlen, die mehrdrätigen Leiter zu entdrillen.
---------	--

Artikeleigenschaften

Produkttyp	Hochstromklemme
Polzahl	1
Anzahl der Anschlüsse	2
Anzahl der Reihen	1
Potenziale	1

Isolationseigenschaften

Überspannungskategorie	III
Verschmutzungsgrad	3

Elektrische Eigenschaften

Bemessungsstoßspannung	8 kV
Maximale Verlustleistung bei Nennbedingung	4,73 W

Anschlussdaten

Anzahl der Anschlüsse pro Etage	2
Nennquerschnitt	50 mm ²
Anschlussart	Schraubanschluss
Schraubengewinde	M6
Anzugsdrehmoment	6 ... 8 Nm
Abisolierlänge	24 mm
Lehrdorn	B10
Anschluss gemäß Norm	IEC 60947-7-1
Leiterquerschnitt starr	16 mm ² ... 70 mm ²
Leiterquerschnitt AWG	4 ... 2/0 (umgerechnet nach IEC)
Leiterquerschnitt flexibel	25 mm ² ... 70 mm ²
Leiterquerschnitt flexibel [AWG]	2 ... 2/0 (umgerechnet nach IEC)
Leiterquerschnitt flexibel (Aderendhülse ohne Kunststoffhülse)	16 mm ² ... 50 mm ²
Leiterquerschnitt flexibel (Aderendhülse mit Kunststoffhülse)	16 mm ² ... 50 mm ²
2 Leiter gleichen Querschnitts starr	10 mm ² ... 16 mm ²
2 Leiter gleichen Querschnitts flexibel	10 mm ² ... 16 mm ²
2 Leiter gleichen Querschnitts flexibel m. Aderendhülse ohne Kunststoffhülse	10 mm ² ... 16 mm ²
Nennquerschnitt	50 mm ²
Nennstrom	150 A
Belastungsstrom maximal	150 A (bei 50 mm ² Leiterquerschnitt)

UKH 50-F - Hochstromklemme

3247019

<https://www.phoenixcontact.com/de/produkte/3247019>

Nennspannung	1000 V
Hinweis	Achtung: Im Downloadbereich finden Sie Artikelfreigaben, Anschlussquerschnitte und Hinweise zum Anschluss von Aluminiumleitern.

Ex-Daten

Bemessungsdaten (ATEX/IECEX)

Kennzeichnung	⊕ II 2 GD Ex eb IIC Gb
Einsatztemperaturbereich	-60 °C ... 110 °C
Ex-bescheinigtes Zubehör	1205082 SZS 1,2X8,0 VDE
Auflistung Brücken	Feste Brücke / FBI 2-20-EX / 0201113 Feste Brücke / FBI 3-20-EX / 0201812
Brückendaten	130,5 A (50 mm ²)
Temperaturerhöhung Ex	40 K (146,5 A / 50 mm ²)
bei Brückung mit Brücke	690 V
Bemessungsisolationsspannung	630 V
Ausgang	(dauerhaft)

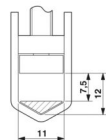
Etage Ex Allgemein

Bemessungsspannung	690 V
Bemessungsstrom	133 A
Belastungsstrom maximal	133 A
Durchgangswiderstand	0,1 mΩ

Anschlussdaten Ex Allgemein

Drehmomentbereich	6 Nm ... 8 Nm
Nennquerschnitt	50 mm ²
Bemessungsquerschnitt AWG	1/0
Anschlussvermögen starr	16 mm ² ... 50 mm ²
Anschlussvermögen AWG	6 ... 1/0
Anschlussvermögen flexibel	25 mm ² ... 50 mm ²
Anschlussvermögen AWG	4 ... 1/0
2 Leiter gleichen Querschnitts starr	10 mm ² ... 16 mm ²
2 Leiter gleichen Querschnitts AWG starr	8 ... 6
2 Leiter gleichen Querschnitts flexibel	10 mm ² ... 16 mm ²
2 Leiter gleichen Querschnitts AWG flexibel	8 ... 6

Maße

Maßzeichnung	
Breite	20 mm
Höhe	103,4 mm

UKH 50-F - Hochstromklemme



3247019

<https://www.phoenixcontact.com/de/produkte/3247019>

Tiefe	76 mm
Bohrlochdurchmesser	5,5 mm

Materialangaben

Farbe	grau (RAL 7042)
Brennbarkeitsklasse nach UL 94	V0
Isolierstoffgruppe	I
Isolierstoff	PA
Statischer Isolierstoffeinsatz in Kälte	-60 °C
Relativer Isolierstoff Temperatur Index (Elec., UL 746 B)	130 °C
Brandschutz für Schienenfahrzeuge (DIN EN 45545-2) R22	HL 1 - HL 3
Brandschutz für Schienenfahrzeuge (DIN EN 45545-2) R23	HL 1 - HL 3
Brandschutz für Schienenfahrzeuge (DIN EN 45545-2) R24	HL 1 - HL 3
Brandschutz für Schienenfahrzeuge (DIN EN 45545-2) R26	HL 1 - HL 3
Oberflächen Flammbarkeit NFPA 130 (ASTM E 162)	bestanden
Spezifisch optische Rauchgasdichte NFPA 130 (ASTM E 662)	bestanden
Rauchgastoxizität NFPA 130 (SMP 800C)	bestanden

Elektrische Prüfungen

Stoßspannungsprüfung

Prüfspannung Sollwert	9,8 kV
Ergebnis	Prüfung bestanden

Erwärmungsprüfung

Anforderung Erwärmungsprüfung	Temperaturerhöhung ≤ 45 K
Ergebnis	Prüfung bestanden
Kurzzeitstromfestigkeit 50 mm ²	6 kA
Ergebnis	Prüfung bestanden

Betriebsfrequente Spannungsfestigkeit

Prüfspannung Sollwert	2,2 kV
Ergebnis	Prüfung bestanden

Mechanische Eigenschaften

Mechanische Daten

Offene Seitenwand	Nein
-------------------	------

Mechanische Prüfungen

Mechanische Festigkeit

Ergebnis	Prüfung bestanden
----------	-------------------

Befestigung auf dem Träger

Tragschiene/Befestigungsauflage	NS 32/NS 35
Prüfkraft Sollwert	10 N

Ergebnis	Prüfung bestanden
Prüfung auf Leiterbeschädigung und Lockerung	
Rotationsgeschwindigkeit	10 (+/- 2) U/min
Umdrehungen	135
Leiterquerschnitt/Gewicht	16 mm ² / 2,9 kg
	50 mm ² / 9,5 kg
	70 mm ² / 10,4 kg
Ergebnis	Prüfung bestanden

Umwelt- und Lebensdauerbedingungen

Nadelflammenprüfung

Einwirkdauer	30 s
Ergebnis	Prüfung bestanden

Schwingen/Breitbandrauschen

Prüfspezifikation	DIN EN 50155 (VDE 0115-200):2018-05
Spektrum	Lebensdauerprüfung Kategorie 2, am Drehgestell angebaut
Frequenz	$f_1 = 5 \text{ Hz}$ bis $f_2 = 250 \text{ Hz}$
ASD-Pegel	6,12 (m/s ²) ² /Hz
Beschleunigung	3,12g
Prüfdauer je Achse	5 h
Prüfrichtungen	X-, Y- und Z-Achse
Ergebnis	Prüfung bestanden

Schocken

Prüfspezifikation	DIN EN 50155 (VDE 0115-200):2022-06
Schockform	Halbsinus
Beschleunigung	5g
Schockdauer	30 ms
Anzahl der Schocks je Richtung	3
Prüfrichtungen	X-, Y- und Z-Achse (pos. und neg.)
Ergebnis	Prüfung bestanden

Umgebungsbedingungen

Umgebungstemperatur (Betrieb)	-60 °C ... 110 °C (Betriebstemperaturbereich inkl. Eigenerwärmung, max. kurzzeitige Betriebstemperatur siehe RTI Elec.)
Umgebungstemperatur (Lagerung/Transport)	-25 °C ... 60 °C (für kurze Zeit, nicht über 24 h, -60 °C bis +70 °C)
Umgebungstemperatur (Montage)	-5 °C ... 70 °C
Umgebungstemperatur (Betätigung)	-5 °C ... 70 °C
Zulässige Luftfeuchtigkeit (Betrieb)	20 % ... 90 %
Zulässige Luftfeuchtigkeit (Lagerung/Transport)	30 % ... 70 %

Normen und Bestimmungen

UKH 50-F - Hochstromklemme

3247019

<https://www.phoenixcontact.com/de/produkte/3247019>



Anschluss gemäß Norm	IEC 60947-7-1
----------------------	---------------

Montage

Montageart	direktes Anschrauben
------------	----------------------

UKH 50-F - Hochstromklemme

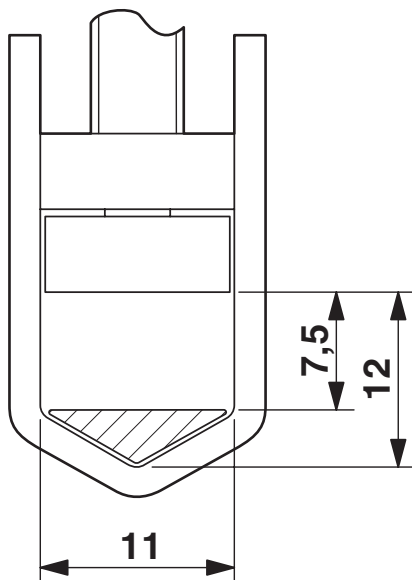
3247019

<https://www.phoenixcontact.com/de/produkte/3247019>

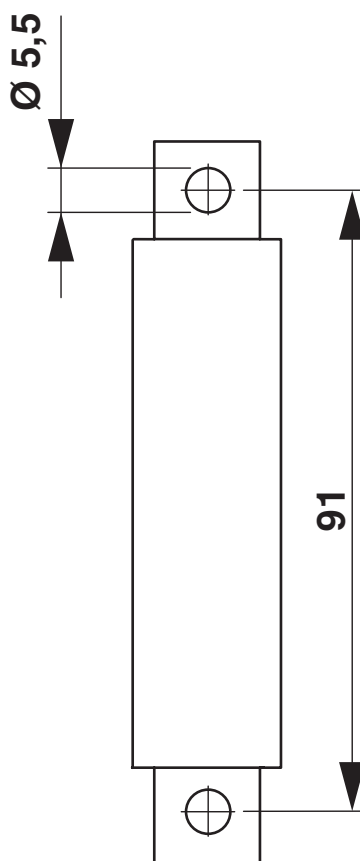


Zeichnungen

Maßzeichnung



Maßzeichnung



UKH 50-F - Hochstromklemme

3247019

<https://www.phoenixcontact.com/de/produkte/3247019>

Schemazeichnung



Anschluss von Aluminiumleitern. Weitere Hinweise im Downloadbereich

Schaltplan



UKH 50-F - Hochstromklemme



3247019

<https://www.phoenixcontact.com/de/produkte/3247019>

Zulassungen

📄 Zum Herunterladen von Zertifikaten, besuchen Sie die Produktdetailseite: <https://www.phoenixcontact.com/de/produkte/3247019>



ATEX

Zulassungs-ID: KEMA98ATEX1786U



IECEX

Zulassungs-ID: KEMA98ATEX1786U



UKCA-EX

Zulassungs-ID: DEKRA 21UKEX0307U



CCC

Zulassungs-ID: 2020322313000623

UKH 50-F - Hochstromklemme



3247019

<https://www.phoenixcontact.com/de/produkte/3247019>

Klassifikationen

ECLASS

ECLASS-13.0	27250101
ECLASS-15.0	27250101

ETIM

ETIM 10.0	EC000897
-----------	----------

UNSPSC

UNSPSC 21.0	39121400
-------------	----------

UKH 50-F - Hochstromklemme



3247019

<https://www.phoenixcontact.com/de/produkte/3247019>

Environmental product compliance

EU RoHS

Erfüllt die Anforderungen nach RoHS-Richtlinie	Ja, Keine Ausnahmeregelungen
--	------------------------------

China RoHS

Environment friendly use period (EFUP)	EFUP-E
	Keine Gefahrstoffe über den Grenzwerten

EU REACH SVHC

Hinweis auf REACH-Kandidatenstoff (CAS-Nr.)	Kein Stoff mit einem Massenanteil von mehr als 0,1 %
---	--

Phoenix Contact 2026 © - Alle Rechte vorbehalten
<https://www.phoenixcontact.com>

PHOENIX CONTACT Deutschland GmbH
Flachmarktstraße 8
D-32825 Blomberg
+49 52 35/3-1 20 00
info@phoenixcontact.de