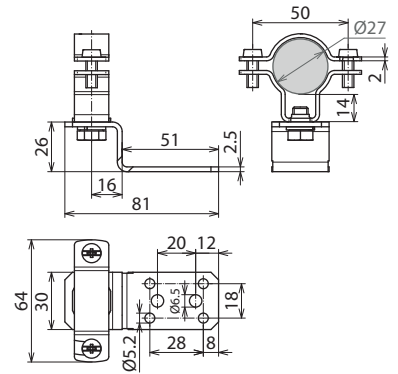
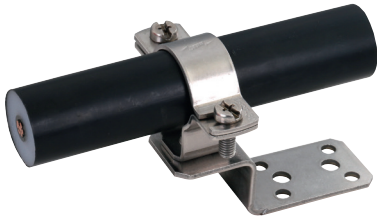


DLH AL ZS 27 V2A (202 863)



Maßbild DLH AL ZS 27 V2A

Typ	DLH AL ZS 27 V2A
Art.-Nr.	202 863
Werkstoff Dachleitungshalter	NIRO
Werkstoff Leitungshalter	NIRO
Befestigung	[4x] Ø5,2 / [2x] Ø6,5 mm
Materialstärke	2,5 mm
Leitungshalter Aufnahme Rd	27 mm
Leitungsführung	fest
Schraube	☝ M8 x 25 mm
Normenbezug	DIN IEC/TS 62561-8 (VDE V 0185-561-8)

Stammdaten

Nettogewicht	115.000 g/st
Zolltarifnummer (Komb. Nomenklatur EU)	85389099
GTIN (EAN)	4013364354210
VPE	25 ST

Änderungen in Form und Technik, bei Maßen, Gewichten und Werkstoffen behalten wir uns im Sinne des Fortschrittes der Technik vor. Die Abbildungen sind unverbindlich.