

# SACC-M12MSL-4CT-CM SH - Power-Steckverbinder



1027479

<https://www.phoenixcontact.com/de/produkte/1027479>

Bitte beachten Sie, dass die in diesem PDF-Dokument angezeigten Daten aus unserem Online-Katalog generiert wurden. Bitte finden Sie die vollständigen Daten in der Benutzer-Dokumentation. Es gelten unsere Allgemeinen Nutzungsbedingungen für Downloads.



Power-Steckverbinder, Leistung, 4-polig, geschirmt, Stecker gerade M12, Kodierung: L, Crimpanschluss, Rändelmaterial: Zinkdruckguss, verzinkt, Leitungsaußendurchmesser 8 mm ... 13 mm, ohne Crimpkontakte

## Ihre Vorteile

- Extrem kompakt durch kleinen Anschlussraum und hohe Kontaktdichte
- Sicher geschirmt: zuverlässige Schirmanbindung auch unter extremer mechanischer Beanspruchung
- Robuste Verbindung: geeignet für Bahnanwendungen mit hohen Schock- und Vibrationsbelastungen
- Leistungsfähig: DC-Steckverbinder für bis zu 16 A und 63 V DC
- Schutz gegen Fehlstecken durch spezielle L-Kodierung

## Kaufmännische Daten

Artikelnummer	1027479
Verpackungseinheit	1 Stück
Mindestbestellmenge	1 Stück
Verkaufsschlüssel	AI
Produktschlüssel	AF2CJB
GTIN	4055626522302
Gewicht pro Stück (inklusive Verpackung)	41,4 g
Gewicht pro Stück (exklusive Verpackung)	41,2 g
Zolltarifnummer	85366990
Ursprungsland	DE

## Technische Daten

### Hinweise

Montagehinweis	<b>ACHTUNG:</b> Beachten Sie beim Verlegen von Leitungen die zulässigen Biegeradien, da durch zu große Biegekräfte die Schutzart gefährdet wird. Fangen Sie vor dem Steckverbinder mechanische Lasten ab, z. B. durch Kabelbinder.
----------------	--

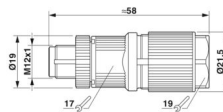
### Artikeleigenschaften

Produkttyp	Rundsteckverbinder (kabelseitig)
Anwendung	Energieversorgung
Sensorart	Leistung
Polzahl	4
Anzahl der Kabelabgänge	1
Geschirmt	ja
Kodierung	L
Kabelabgang	gerade

### Isolationseigenschaften

Überspannungskategorie	III
Verschmutzungsgrad	3

### Maße

Maßzeichnung	
Länge	58 mm

### Außenmaß

Außendurchmesser	8 mm ... 13 mm
------------------	----------------

### Gehäuse

Gehäusedurchmesser	21,5 mm
--------------------	---------

### Materialangaben

Brennbarkeitsklasse nach UL 94	V0
Material Griffkörper	Zinkdruckguss, vernickelt
Material Kontakträger	PA
Material Verschraubung	Zinkdruckguss, verzinkt

### Anschlussdaten

#### Leiteranschluss

Anschlussart	Crimpanschluss
--------------	----------------

# SACC-M12MSL-4CT-CM SH - Power-Steckverbinder



1027479

<https://www.phoenixcontact.com/de/produkte/1027479>

Anschlussquerschnitt	1,5 mm <sup>2</sup> ... 2,5 mm <sup>2</sup> (flexibel)
Anschlussquerschnitt AWG	14 (flexibel)
Anzugsdrehmoment	M12-Rändel Druckmutter mit Tüllengehäuse

## Anschlussbelegung

Kontakt   Farbe (Signalbezeichnung)   Kontakt (optional)	1 = BN
	2 = WH
	3 = BU
	4 = BK

## Elektrische Eigenschaften

Bemessungsstoßspannung	1,5 kV
Isolationswiderstand	≥ 100 MΩ
Nennspannung U <sub>N</sub>	63 V DC
Nennstrom I <sub>N</sub>	16 A (bei Verwendung von Leitern 2,5 mm <sup>2</sup> ) 16 A (bei 40 °C)

## Mechanische Eigenschaften

### Mechanische Daten

Steckzyklen	≥ 100
-------------	-------

## Steckverbinder

### Anschluss 1

Bauform Kopf	Stecker
Kabelabgang Kopf	gerade
Gewindeart Kopf	M12
Kodierung	L

## Kabel / Leitung

Signalart/Kategorie	Leistung
---------------------	----------

## Umwelt- und Lebensdauerbedingungen

### Umgebungsbedingungen

Schutzart	IP65
Umgebungstemperatur (Betrieb) (Stecker/Buchse)	-40 °C ... 85 °C (Stecker/Buchse)

## Normen und Bestimmungen

Normbezeichnung	M12-Steckverbinder
Normen/Bestimmungen	in Anlehnung an IEC 61076-2-111

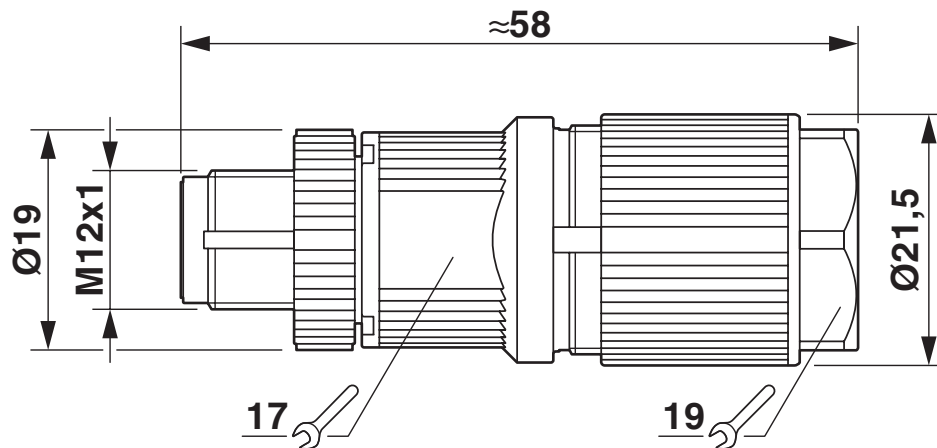
# SACC-M12MSL-4CT-CM SH - Power-Steckverbinder

1027479

<https://www.phoenixcontact.com/de/produkte/1027479>

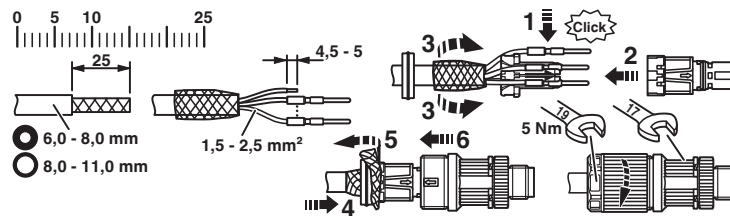
## Zeichnungen

Maßzeichnung



Stecker M12 x 1, gerade, geschirmt

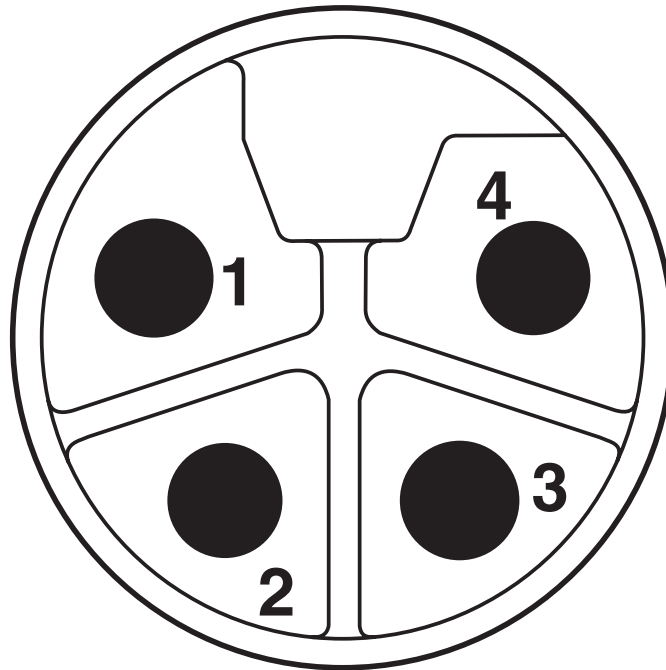
Funktionszeichnung



1027479

<https://www.phoenixcontact.com/de/produkte/1027479>

Schemazeichnung



Polbild M12-Stecker, 4-polig, L-kodiert, Ansicht Stiftseite

# SACC-M12MSL-4CT-CM SH - Power-Steckverbinder




1027479

<https://www.phoenixcontact.com/de/produkte/1027479>

## Zulassungen

☞ Zum Herunterladen von Zertifikaten, besuchen Sie die Produktdetailseite: <https://www.phoenixcontact.com/de/produkte/1027479>

 <b>cULus Recognized</b> Zulassungs-ID: E468743				
	Nennspannung $U_N$	Nennstrom $I_N$	Querschnitt AWG	Querschnitt $\text{mm}^2$
keine				
	600 V	13 A	- 14	-

# SACC-M12MSL-4CT-CM SH - Power-Steckverbinder



1027479

<https://www.phoenixcontact.com/de/produkte/1027479>

## Klassifikationen

### ECLASS

ECLASS-13.0	27440116
ECLASS-15.0	27440116

### ETIM

ETIM 10.0	EC002635
-----------	----------

### UNSPSC

UNSPSC 21.0	39121400
-------------	----------

1027479

<https://www.phoenixcontact.com/de/produkte/1027479>

## Environmental product compliance

### EU RoHS

Erfüllt die Anforderungen nach RoHS-Richtlinie	Ja, Keine Ausnahmeregelungen
--	------------------------------

### China RoHS

Environment friendly use period (EFUP)	EFUP-E
	Keine Gefahrstoffe über den Grenzwerten

### EU REACH SVHC

Hinweis auf REACH-Kandidatenstoff (CAS-Nr.)	Kein Stoff mit einem Massenanteil von mehr als 0,1 %
---	--

Phoenix Contact 2026 © - Alle Rechte vorbehalten  
<https://www.phoenixcontact.com>

PHOENIX CONTACT Deutschland GmbH  
Flachmarktstraße 8  
D-32825 Blomberg  
+49 52 35/3-1 20 00  
[info@phoenixcontact.de](mailto:info@phoenixcontact.de)