

SAC-4PY-MS- 0,6-PUR/2XF - Sensor-/Aktor-Kabel



1436217

<https://www.phoenixcontact.com/de/produkte/1436217>

Bitte beachten Sie, dass die in diesem PDF-Dokument angezeigten Daten aus unserem Online-Katalog generiert wurden. Bitte finden Sie die vollständigen Daten in der Benutzer-Dokumentation. Es gelten unsere Allgemeinen Nutzungsbedingungen für Downloads.



Sensor-/Aktor-Kabel, 4-polig, PUR halogenfrei, schwarzgrau RAL 7021, Stecker gerade M12 SPEEDCON, Kodierung: A, auf Buchse gerade M12 SPEEDCON, Kodierung: A und Buchse gerade M12 SPEEDCON, Kodierung: A, Kabellänge: 0,6 m

Kaufmännische Daten

Artikelnummer	1436217
Verpackungseinheit	1 Stück
Mindestbestellmenge	1 Stück
Verkaufsschlüssel	AI
Produktschlüssel	AF1GAD
GTIN	4046356432467
Gewicht pro Stück (inklusive Verpackung)	59,6 g
Gewicht pro Stück (exklusive Verpackung)	57,3 g
Zolltarifnummer	85444290
Ursprungsland	PL

Technische Daten

Artikeleigenschaften

Produkttyp	Verteiler mit Kabel
Anwendung	Standard
Polzahl	4
Anzahl der Kabelabgänge	1
Geschirmt	nein
Kodierung	A

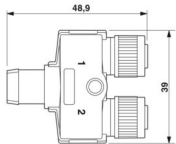
Isolationseigenschaften

Überspannungskategorie	II
Verschmutzungsgrad	3

Anschlussdaten

Anzugsdrehmoment	0,4 Nm (M12-Steckverbinder)
------------------	-----------------------------

Maße

Maßzeichnung	
Mittenabstand	21 mm

Materialangaben

Brennbarkeitsklasse nach UL 94	HB
Material Dichtung	NBR
Material Griffkörper	TPU, schwer entflammbar, selbstverlöschend
Material Kontakt	CuSn
Material Kontaktoberfläche	Ni/Au
Material Kontaktträger	TPU GF
Material Verschraubung	Zinkdruckguss, vernickelt
Außenmantel, Material	PUR
Material Leiter	blanke Cu-Litze

Elektrische Eigenschaften

Isolationswiderstand	≥ 100 MΩ
Nennspannung U_N	48 V AC
	60 V DC
Nennstrom I_N	4 A
Leiterwiderstand max.	58 Ω/m

Mechanische Eigenschaften

1436217

<https://www.phoenixcontact.com/de/produkte/1436217>

Mechanische Daten

Steckzyklen	≥ 100
Biegezyklen maximal	4000000

Signalisierung

Statusanzeige	nein
Statusanzeige vorhanden	nein

Steckverbinder

Anschluss 1

Bauform	Stecker gerade M12 SPEEDCON
Verriegelungsart	SPEEDCON
Kodierungsart	A

Anschluss 2

Bauform	Buchse gerade M12 SPEEDCON
Verriegelungsart	SPEEDCON
Kodierungsart	A

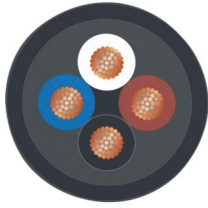
Anschluss 3

Bauform	Buchse gerade M12 SPEEDCON
Verriegelungsart	SPEEDCON
Kodierungsart	A

Kabel / Leitung

Leitungslänge	0,6 m
---------------	-------

PUR halogenfrei schwarz [PUR]

Maßzeichnung	
Leitungsgewicht	30 kg/km
UL AWM Style	20549 / 10493 (80 °C / 300 V)
Polzahl	4
Geschirmt	nein
Leitungstyp	PUR halogenfrei schwarz [PUR]
Leiteraufbau Signalleitung	42x 0,10 mm
AWG Signalleitung	22
Leitungsquerschnitt	4x 0,34 mm ² (Signalleitung)

SAC-4PY-MS- 0,6-PUR/2XF - Sensor-/Aktor-Kabel



1436217

<https://www.phoenixcontact.com/de/produkte/1436217>

Aderdurchmesser inklusive Isolierung	1,27 mm ±0,02 mm
Leitungsaußendurchmesser	4,20 mm ±0,15 mm
Außenmantel, Material	PUR
Außenmantel, Farbe	schwarzgrau RAL 7021
Material Leiter	blanke Cu-Litze
Material Aderisolation	PP
Einzelader, Farbe	braun, weiß, blau, schwarz
Wandstärke Isolierung	≥ 0,21 mm
Wandstärke Außenmantel	ca. 0,50 mm
Gesamtverseilung	4 Adern längsverseilt
Leiterwiderstand max.	≤ 58 Ω/km
Isolationswiderstand	≥ 1 GΩ*km
Nennspannung Kabel	≤ 300 V
Prüfspannung	≥ 3000 V
Mindestbiegeradius, fest verlegt	5 x D
Mindestbiegeradius, flexibel verlegt	10 x D
Kleinster Biegeradius, fest verlegt	21 mm
Kleinster Biegeradius, beweglich verlegt	42 mm
Dynamische Belastbarkeit (Biegen)	Biegezyklen maximal: 10000000, Biegeradius: 42 mm, Biegeradius: 10 x D, Fahrweg: 10 m, Fahrgeschwindigkeit: 3 m/s, Beschleunigung: 10 m/s ²
Dynamische Belastbarkeit (Torsion)	Torsion: ±180 °/m, Torsionszyklen: ≥5000000, Torsionshäufigkeit: 35 Zyklen/min.
Halogenfreiheit	nach DIN VDE 0472 Teil 815 nach DIN EN 50267-2-1
Flammwidrigkeit	nach UL 758/1581 FT2 DIN EN 60332-2-2 (20 s)
Ölbeständigkeit	nach DIN EN 60811-2-1
Sonstige Beständigkeit	gut beständig gegen Säuren, Laugen und Lösemittel hydrolyse- und mikrobienbeständig bedingt UV beständig (nach DIN EN ISO 4892-2-A) adhäsionsarm abriebfest
Besondere Eigenschaften	schleppkettentauglich silikonfrei Frei von lackbenetzungsstörenden Substanzen flexibel
Umgebungstemperatur (Betrieb)	-40 °C ... 80 °C (Kabel, feste Verlegung) -25 °C ... 80 °C (Kabel, bewegliche Verlegung)

Umwelt- und Lebensdauerbedingungen

Umgebungsbedingungen

Schutzart	IP65
	IP67

SAC-4PY-MS- 0,6-PUR/2XF - Sensor-/Aktor-Kabel



1436217

<https://www.phoenixcontact.com/de/produkte/1436217>

Umgebungstemperatur (Betrieb) (Stecker/Buchse)	-25 °C ... 90 °C (Stecker/Buchse)
Umgebungstemperatur (Betrieb) (feste Verlegung)	-40 °C ... 80 °C (Kabel, feste Verlegung)
Umgebungstemperatur (Betrieb) (bewegliche Verlegung)	-5 °C ... 80 °C (Kabel, bewegliche Verlegung)

Normen und Bestimmungen

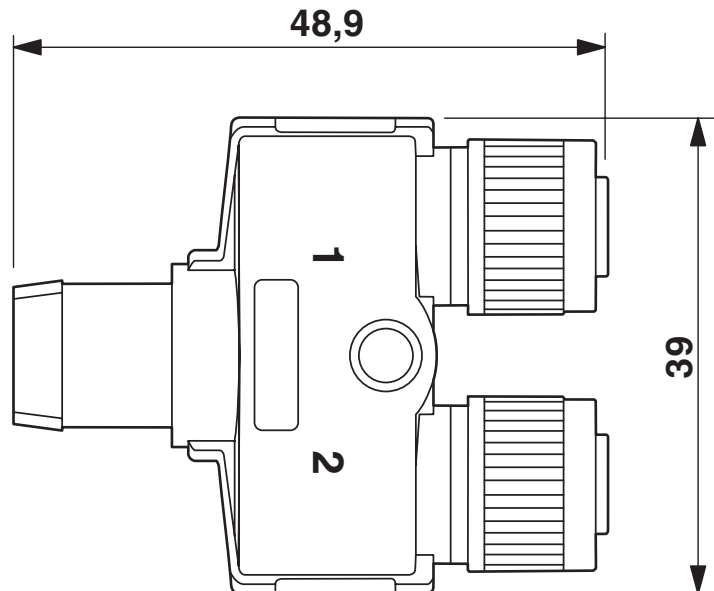
Normbezeichnung	M12-Steckverbinder
Normen/Bestimmungen	IEC 61076-2-101

1436217

<https://www.phoenixcontact.com/de/produkte/1436217>

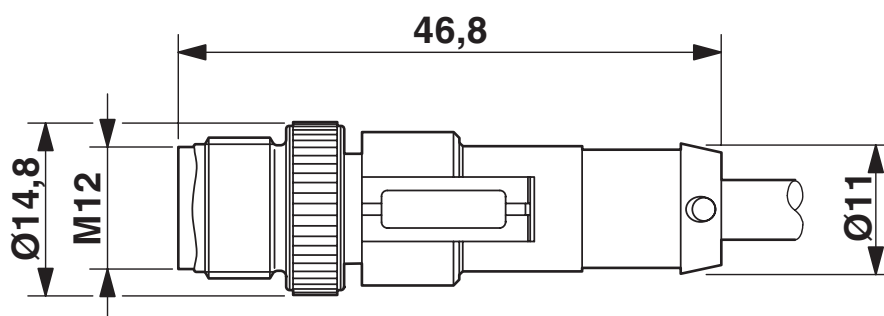
Zeichnungen

Maßzeichnung



Y-Verteiler, 2 x Buchse M12 x 1

Maßzeichnung



Stecker M12 x 1, gerade, geschirmt

Schemazeichnung

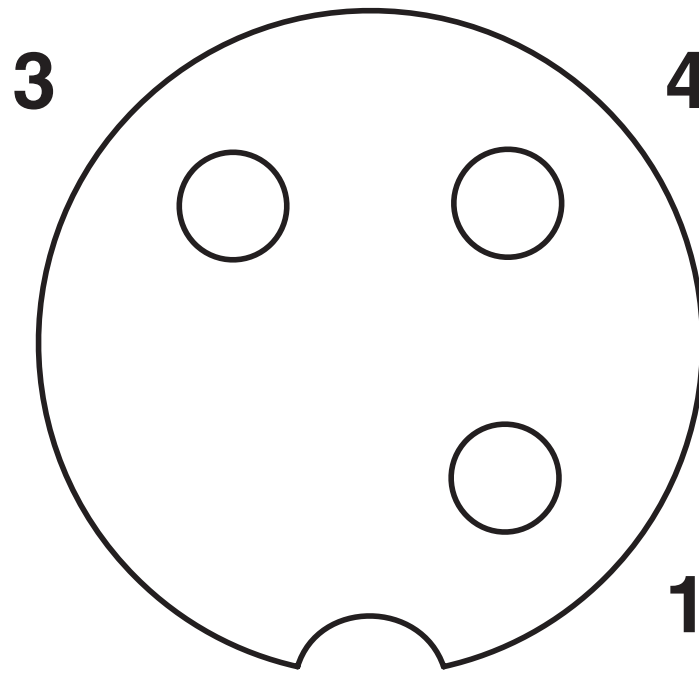


Polbild M12-Stecker, 4-polig, A-kodiert, Ansicht Stiftseite

1436217

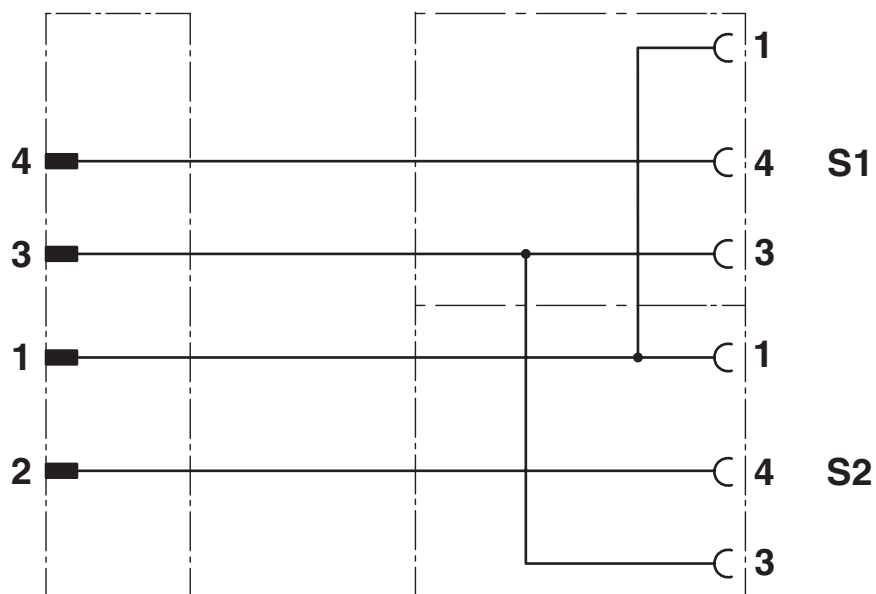
<https://www.phoenixcontact.com/de/produkte/1436217>

Schemazeichnung



Polbild Buchse M12, 3-polig, A-kodiert, Ansicht Buchsenseite

Schaltplan



Kontaktbelegung des M12-Y-Verteilers

1436217

<https://www.phoenixcontact.com/de/produkte/1436217>

Klassifikationen

ECLASS

ECLASS-13.0	27060311
ECLASS-15.0	27060311

ETIM

ETIM 10.0	EC001855
-----------	----------

UNSPSC

UNSPSC 21.0	26121600
-------------	----------

1436217

<https://www.phoenixcontact.com/de/produkte/1436217>

Environmental product compliance

EU RoHS

Erfüllt die Anforderungen nach RoHS-Richtlinie	Ja, Keine Ausnahmeregelungen
------------------------------------------------	------------------------------

China RoHS

Environment friendly use period (EFUP)	EFUP-E
	Keine Gefahrstoffe über den Grenzwerten

EU REACH SVHC

Hinweis auf REACH-Kandidatenstoff (CAS-Nr.)	Kein Stoff mit einem Massenanteil von mehr als 0,1 %
---------------------------------------------	------------------------------------------------------

EF3.1 Klimawandel

CO2e kg	1,119 kg CO2e
---------	---------------

Phoenix Contact 2026 © - Alle Rechte vorbehalten
<https://www.phoenixcontact.com>

PHOENIX CONTACT Deutschland GmbH
Flachmarktstraße 8
D-32825 Blomberg
+49 52 35/3-1 20 00
info@phoenixcontact.de