

# PLC-RPT- 24DC/1/CB1-6 - Relaismodul



1328360

<https://www.phoenixcontact.com/de/produkte/1328360>

Bitte beachten Sie, dass die in diesem PDF-Dokument angezeigten Daten aus unserem Online-Katalog generiert wurden. Bitte finden Sie die vollständigen Daten in der Benutzer-Dokumentation. Es gelten unsere Allgemeinen Nutzungsbedingungen für Downloads.



Kombination aus Relais-Interface und elektronischer Absicherung auf Baubreite: 6,2 mm, individuelle Konfiguration des Nennstroms (1 A ... 6 A), einstellbarer Ausgangscharakteristik, aktiver Signalausgang, einfache Systemintegration, mit Push-in-Anschluss

## Kaufmännische Daten

Artikelnummer	1328360
Verpackungseinheit	1 Stück
Mindestbestellmenge	1 Stück
Verkaufsschlüssel	DC
Produktschlüssel	DK62AF
GTIN	4063151621940
Gewicht pro Stück (inklusive Verpackung)	40,2 g
Gewicht pro Stück (exklusive Verpackung)	40,2 g
Zolltarifnummer	85364190
Ursprungsland	DE

## Technische Daten

### Hinweise

Hinweis zum Betrieb	Wiederholte harte Kurzschlüsse können das Schmelzintegral der integrierten Vorsicherung verringern.
Hinweis zum Betrieb	Beim Schalten induktiver Lasten ist eine geeignete Feilaufdiode einzusetzen
Hinweis zum Betrieb	Sollten die Dippsschalter nicht von einem benachbarten Modul verdeckt werden ist zwecks ESD-Schutz die Trennplatte PLC-ATP einzusetzen
Hinweis zum Betrieb	Das Gerät enthält Bauelemente, die durch elektrostatische Entladung beschädigt oder zerstört werden können. Beachten Sie beim Umgang mit dem Gerät die notwendigen Sicherheitsmaßnahmen gegen elektrostatische Entladung (ESD) gemäß EN 61340-5-1 und EN 61340-5-2.
Hinweis zum Betrieb	Bei sicherer Trennung zwischen benachbarten Modulen ist die Trennplatte PLC-ATP zu setzen
Hinweis zum Betrieb	Benachbarte Kanäle dürfen nicht gemischt mit SELV / PELV und berührgefährlichen Spannungen beschaltet werden.
Hinweis zum Betrieb	Gegen benachbarte Module in Tragschienenrichtung wird mindestens eine Funktionsisolierung eingehalten. Sollte die Applikation höhere Anforderungen an die Isolierung stellen (Basis- oder verstärkte Isolierung) so sollte dies durch geeignete Maßnahmen (z. B. Trennplatten) realisiert werden.
Hinweis zum Betrieb	Nicht einzusetzen zur Trennung von SELV / PELV Stromkreisen zu anderen Stromkreisen, da eine Sichere Trennung nicht gewährleistet ist.

### Artikeleigenschaften

Produkttyp	Relaismodul
Produktfamilie	PLC-INTERFACE
Anwendung	mit integriertem elektronischen Geräteschutzschalter
Betriebsart	100 % ED

### Isolationseigenschaften: Luft- und Kriechstrecken

Isolierung	Funktionsisolierung
Überspannungskategorie	I
Verschmutzungsgrad	2

### Elektrische Eigenschaften

Maximale Verlustleistung bei Nennbedingung	< 1,6 W
Sicherung	elektronisch

### Eingangsdaten

Betriebsspannung ( $U_N$ )	24 V DC ( $U_{In+} - U_{A2}$ )
Betriebsspannungsbereich (DC)	19,2 V DC ... 30 V DC ( $U_{In+} - U_{A2}$ )
Stromaufnahme ( $I_{n+}$ )	12 mA
Auslösestrom ( $I_N$ )	1 A (einstellbar) 2 A (einstellbar)

	3 A (einstellbar)
	4 A (einstellbar)
	5 A (einstellbar)
	6 A (voreingestellt)
Messtoleranz	± 15 %
Verlustleistung	0,06 W (ohne Last, A1 low)
	0,4 W (ohne Last, A1 high)
	< 1,6 W (Normalbetrieb)

#### Schalten: Schalteingang A1

Nenneinschaltspannung	24 V ( $U_{A1} - U_{A2}$ )
Einschaltspannungsbereich	11 V ... 30 V ( $U_{A1} - U_{A2}$ )
Ausschaltspannungsbereich	0 V ... 2 V ( $U_{A1} - U_{A2}$ )
Stromaufnahme ( $I_{A1}$ )	4 mA (24 V)
Einschaltzeit	36 ms
Ausschaltzeit	10 ms
Schaltfrequenz	≤ 2,5 Hz

#### Ausgangsdaten

##### Lastkreis: Leistungs-MOSFET-Schaltausgang (positiv schaltend)

Spannungsfall	0,16 V (6 A, $U_{in+} - U_{out}$ )
Kurzschlusschaltvermögen	100 A DC
	300 A DC (< 5 Kurzschlüsse)
Erforderliche Vorsicherung	Nur erforderlich, wenn $I_{max}$ vom Netzteil > Kurzschlusschaltvermögen. Integriertes Failsafe-Element
Fail-Safe-Element	15 A
Überspannungsbegrenzung	> 33 V
Max. kapazitive Last	12000 µF (Abhängig von der Stromeinstellung und dem verfügbaren Kurzschlussstrom)
Abschaltzeit (im FUSE MODE)	≤ 15 ms (Kurzschluss ≥ 3 x $I_N$ )
	0,1 s (Kurzschluss 2 ... <3 x $I_N$ )
	1 s (Kurzschluss 1,5 ... <2 x $I_N$ )
	4 s (Kurzschluss 1,1 ... <1,5 x $I_N$ )
Unterspannungsabschaltung	≤ 17,8 V (aktiv)
	≥ 19 V (inaktiv)
Überspannungsabschaltung	≥ 30,5 V (aktiv)
	≤ 29,5 V (inaktiv)
Wartezeit	5 s (Zwischen den Pulsen)
Anzahl	5 (Startversuche im Hiccup-Modus)

##### Melden: Feedback Kontakt

Ausgangsspannung	$U_{in+} - 0,7$ V (High-Pegel)
Strom (Maximaler Strom)	≤ 20 mA
Zustandsbedingung (Normalbetrieb)	low
Zustandsbedingung (Fehlerfall)	high (Sicherung hat ausgelöst)

# PLC-RPT- 24DC/1/CB1-6 - Relaismodul



1328360

<https://www.phoenixcontact.com/de/produkte/1328360>

Zustandsbedingung (Hiccup-Modus)	high (nach Ablauf aller 5 Startversuche)
----------------------------------	--

## Anschlussdaten

Anschlussart	Push-in-Anschluss
Abisolierlänge	8 mm
Leiterquerschnitt starr	0,14 mm <sup>2</sup> ... 1,5 mm <sup>2</sup>
Leiterquerschnitt flexibel	0,14 mm <sup>2</sup> ... 1,5 mm <sup>2</sup>
Leiterquerschnitt flexibel (2 Leiter gleichen Querschnitts)	0,5 mm <sup>2</sup> ... 1,5 mm <sup>2</sup> (TWIN-Aderendhülse mit Kunststoffhülse)
Leiterquerschnitt AWG	26 ... 14

## Maße

### Artikelabmessungen

Breite	6,2 mm
Höhe	80 mm
Tiefe	94 mm

## Umwelt- und Lebensdauerbedingungen

### Umgebungsbedingungen

Schutzart	IP20
Schutzart (Einbauort)	≥ IP54
Umgebungstemperatur (Betrieb)	-25 °C ... 55 °C (Derating im angereichten Zustand beachten)
Umgebungstemperatur (Lagerung/Transport)	-40 °C ... 70 °C
Höhenlage	≤ 2000 m (ohne Derating)
	≤ 3000 m (Mit Korrekturfaktor Umgebungstemperatur (Betrieb) x 0,88)
Zulässige Luftfeuchtigkeit (Betrieb)	95 %

## Zulassungen

### UL, USA / Kanada

Kennzeichnung	UL 2367
	UL 60947-1
	UL 60947-5-1
	CSA C22.2 No. 60947-1
	CSA C22.2 No. 60947-5-1

### UL-Daten

Betriebsart	Verwendung in Innenräumen
-------------	---------------------------

## Normen und Bestimmungen

### Elektromagnetische Verträglichkeit (EMV)

Normen/Bestimmungen	EN 61000-6-2
	EN 61000-6-3

### Luft- und Kriechstrecken

# PLC-RPT- 24DC/1/CB1-6 - Relaismodul



1328360

<https://www.phoenixcontact.com/de/produkte/1328360>

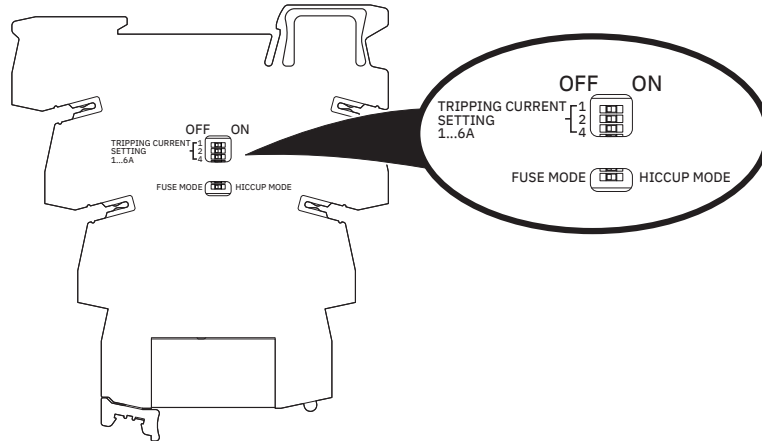
Normen/Bestimmungen	IEC 60664
---------------------	-----------

## Montage

Montageart	Tragschienenmontage
Montagehinweis	anreihbar ohne Abstand
Einbaulage	beliebig

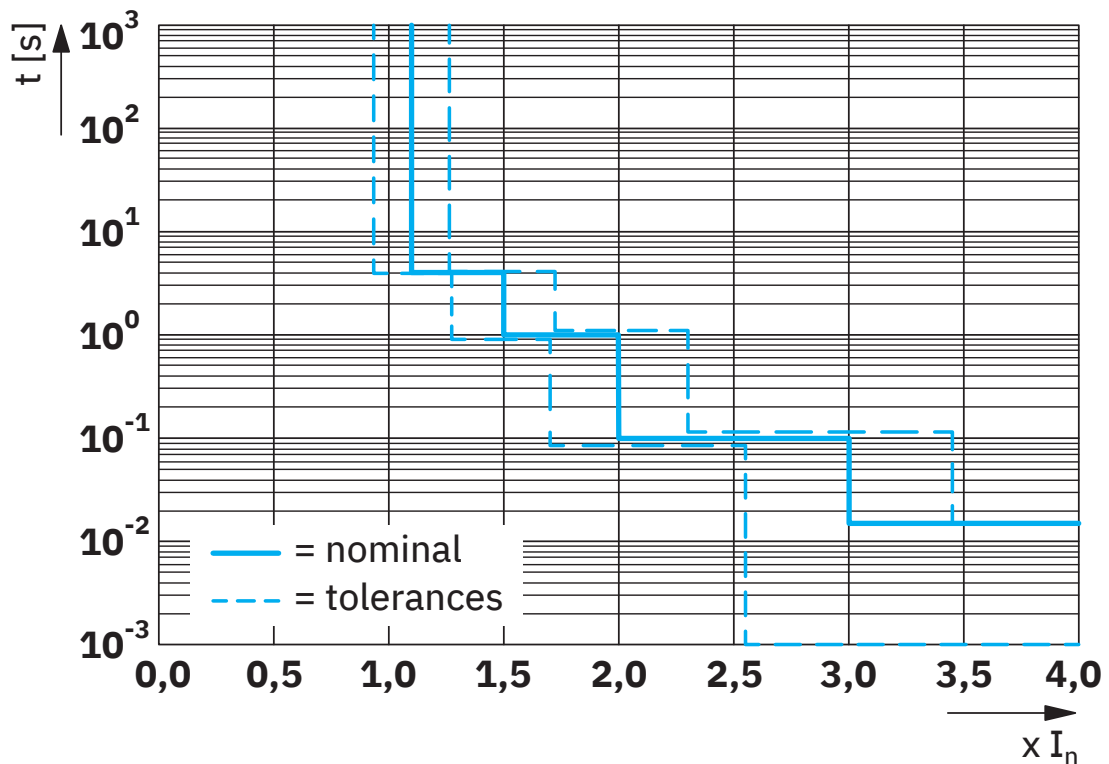
## Zeichnungen

Funktionszeichnung

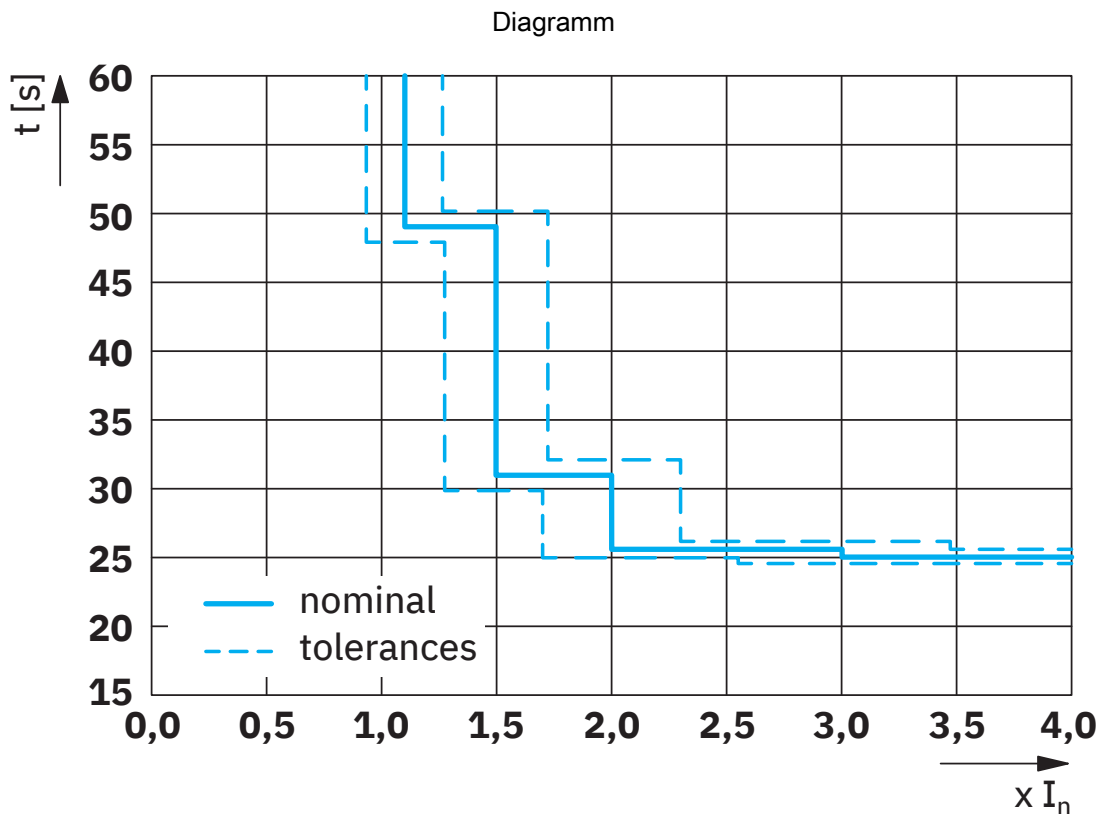


## Einstellmöglichkeiten

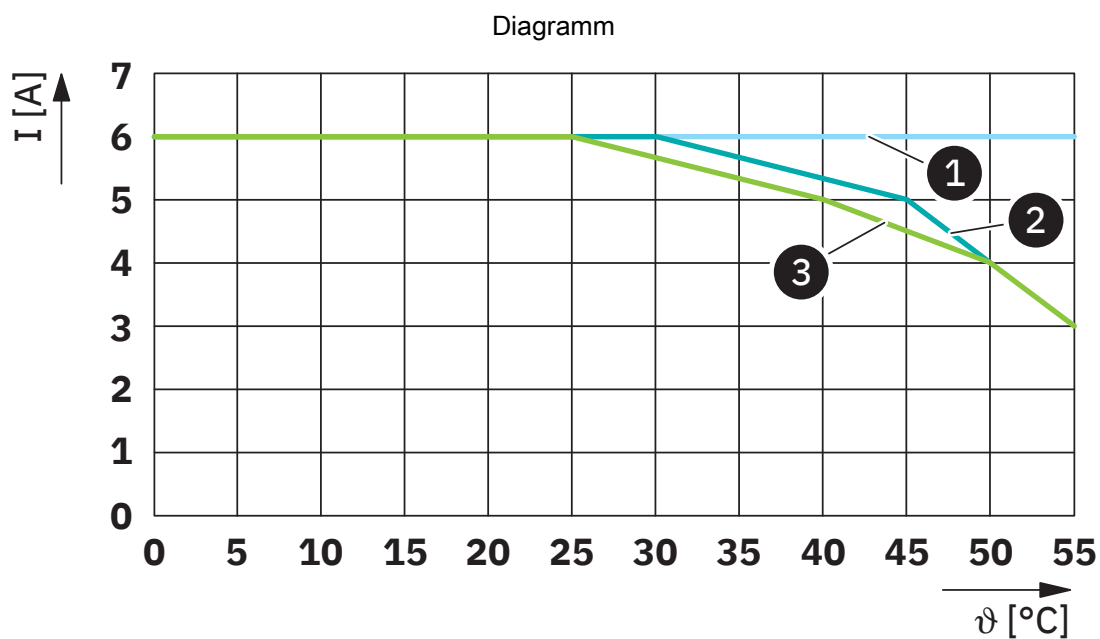
Diagramm



Auslösecharakteristik im FUUSE MODE



Auslösecharakteristik im HICCUP MODE



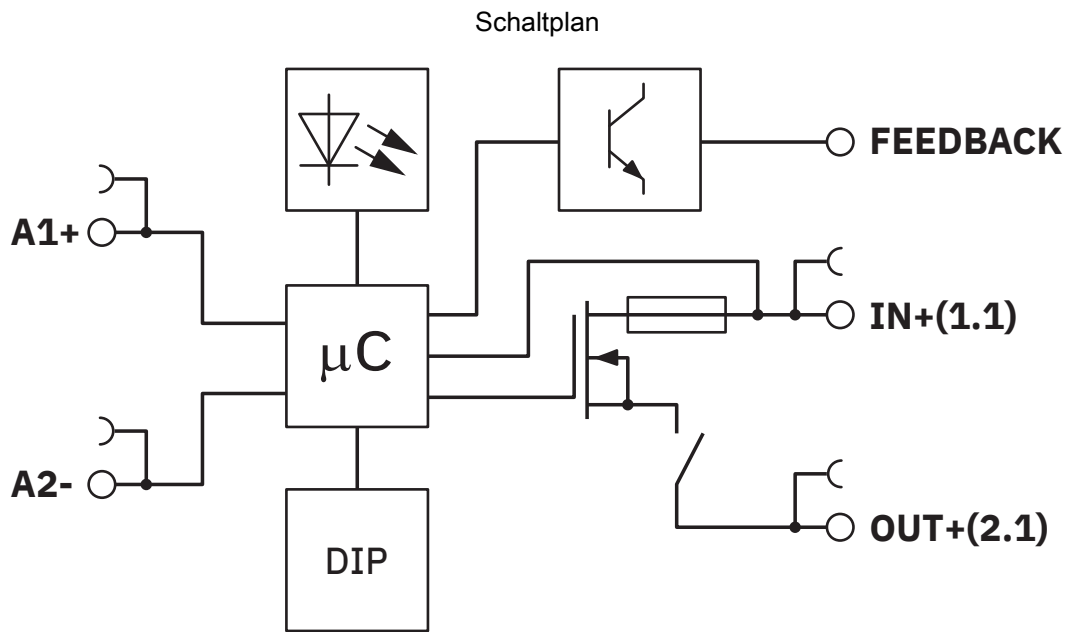
### Derating

- (1) Einzelaufbau (Montageabstand 5 cm) oder angereiht ohne Montageabstand mit PLC-R... oder PLC-O... (ausgenommen PLC-R...CB...)
- (2) Angereiht ohne Montageabstand mit PLC-R...CB...
- (3) Angereiht ohne Montageabstand mit PLC-R...CB... und PLC-V8...

# PLC-RPT- 24DC/1/CB1-6 - Relaismodul

1328360

<https://www.phoenixcontact.com/de/produkte/1328360>



Prinzipschaltbild

# PLC-RPT- 24DC/1/CB1-6 - Relaismodul



1328360

<https://www.phoenixcontact.com/de/produkte/1328360>

## Zulassungen

📄 Zum Herunterladen von Zertifikaten, besuchen Sie die Produktdetailseite: <https://www.phoenixcontact.com/de/produkte/1328360>



**UL Recognized**

Zulassungs-ID: E317172



**cULus Listed**

Zulassungs-ID: E140324

1328360

<https://www.phoenixcontact.com/de/produkte/1328360>

## Klassifikationen

### ECLASS

ECLASS-13.0	27140401
ECLASS-15.0	27140401

### ETIM

ETIM 10.0	EC003538
-----------	----------

### UNSPSC

UNSPSC 21.0	39121400
-------------	----------

1328360

<https://www.phoenixcontact.com/de/produkte/1328360>

## Environmental product compliance

### EU RoHS

Erfüllt die Anforderungen nach RoHS-Richtlinie	Ja
Ausnahmeregelungen soweit bekannt	7(a), 7(c)-I

### China RoHS

Environment friendly use period (EFUP)	EFUP-50
	Eine artikelbezogene China RoHS Deklarationstabelle finden Sie im Downloadbereich zum jeweiligen Artikel unter „Herstellereklärung“. Für alle Artikel mit EFUP-E wird keine China RoHS Deklarationstabelle ausgestellt und benötigt.

### EU REACH SVHC

Hinweis auf REACH-Kandidatenstoff (CAS-Nr.)	Lead(CAS-Nr.: 7439-92-1)
---	--------------------------

Phoenix Contact 2026 © - Alle Rechte vorbehalten  
<https://www.phoenixcontact.com>

PHOENIX CONTACT Deutschland GmbH  
Flachmarktstraße 8  
D-32825 Blomberg  
+49 52 35/3-1 20 00  
[info@phoenixcontact.de](mailto:info@phoenixcontact.de)