

SACB-6/ 6-L-M23 P12 - Verteilerbox



1491728

<https://www.phoenixcontact.com/de/produkte/1491728>

Bitte beachten Sie, dass die in diesem PDF-Dokument angezeigten Daten aus unserem Online-Katalog generiert wurden. Bitte finden Sie die vollständigen Daten in der Benutzer-Dokumentation. Es gelten unsere Allgemeinen Nutzungsbedingungen für Downloads.



Verteilerbox, Anwendung: Standard, Anschlussart: M12-Push-Pull-Buchse / M12-Buchse, Anzahl der Steckplätze: 6, Polzahl: 4, Kodierung: A, Steckplatzbelegung: einfach, Statusanzeige: ja, PNP; Stammeitungsanschluss: M23-Steckanschluss (für Standard- und ONECLICK-Schnellverriegelung) 90°, Schirmung: nein

Markierungsschilder sind nicht im Lieferumfang enthalten

Ihre Vorteile

- Sicher im Feld dank vergossenem Gehäuse und hohen Schutzarten
- Schnelle, sichere Installation der Steckverbinder mit Push-Pull-Schnellverriegelung nach IEC 61076-2-010

Kaufmännische Daten

Artikelnummer	1491728
Verpackungseinheit	1 Stück
Mindestbestellmenge	1 Stück
Verkaufsschlüssel	AI
Produktschlüssel	AF3CBB
GTIN	4063151939953
Gewicht pro Stück (inklusive Verpackung)	232 g
Gewicht pro Stück (exklusive Verpackung)	225 g
Zolltarifnummer	85366990
Ursprungsland	DE

Technische Daten

Hinweise

Montagehinweis	ACHTUNG: Beachten Sie beim Verlegen von Leitungen die zulässigen Biegeradien, da durch zu große Biegekräfte die Schutzart gefährdet wird. Fangen Sie vor dem Steckverbinder mechanische Lasten ab, z. B. durch Kabelbinder.
Hinweis zur Anwendung	Nicht belegte Steckplätze sind vor Inbetriebnahme zu verschließen. Passende Verschlusselemente finden Sie unter "Zubehör".

Artikeleigenschaften

Produkttyp	Verteilerbox
Anwendung	Standard
Polzahl	4
Anzahl der Steckplätze	6
Kodierung	A

Elektrische Eigenschaften

Betriebsspannung maximal U_{max}	30 V DC
Nennspannung U_N	24 V DC
Bemessungsstrom gesamt	12 A
Strombelastbarkeit je Pfad max.	2 A
Strombelastbarkeit je Steckplatz	4 A

Anschlussdaten

Leiteranschluss

Anschlussart Sensor/Aktor	M12-Push-Pull-Buchse M12-Buchse
Anzugsdrehmoment Steckplatz Sensor-/Aktor-Leitung	0,4 Nm

Anschlussbelegung

Steckplatz/Pol = Aderfarbe oder Anschluss	1 / 4 (A) = 1
	2 / 4 (A) = 2
	3 / 4 (A) = 3
	4 / 4 (A) = 4
	5 / 4 (A) = 5
	6 / 4 (A) = 6
	1-6 / 1 (+ 24 V) = 11
	1-6 / 3 (0 V) = 9+10
1-6 / 5 (PE) = 12	

Signalisierung

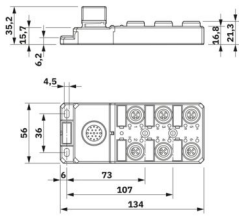
Statusanzeige vorhanden	ja
-------------------------	----

SACB-6/ 6-L-M23 P12 - Verteilerbox

1491728

<https://www.phoenixcontact.com/de/produkte/1491728>

Maße

Maßzeichnung	
Breite	56 mm
Höhe	35,2 mm
Länge	134 mm

Materialangaben

Material Gehäuse	PBT
Brennbarkeitsklasse nach UL 94	V0
Material Dichtung	FKM
Material Kontakt	CuSn
Material Kontaktoberfläche	Ni/Au
Material Kontaktträger	PA
Material Kontakt Stammkabelseite	Cu-Legierung
Material Kontaktoberfläche Stammkabelseite	vergoldet

Kabel / Leitung

Anschlussart	M23-Steckanschluss (für Standard- und ONECLICK-Schnellverriegelung)
--------------	---

Umwelt- und Lebensdauerbedingungen

Umgebungsbedingungen

Schutzart	IP65
	IP67
Umgebungstemperatur (Betrieb)	-25 °C ... 80 °C

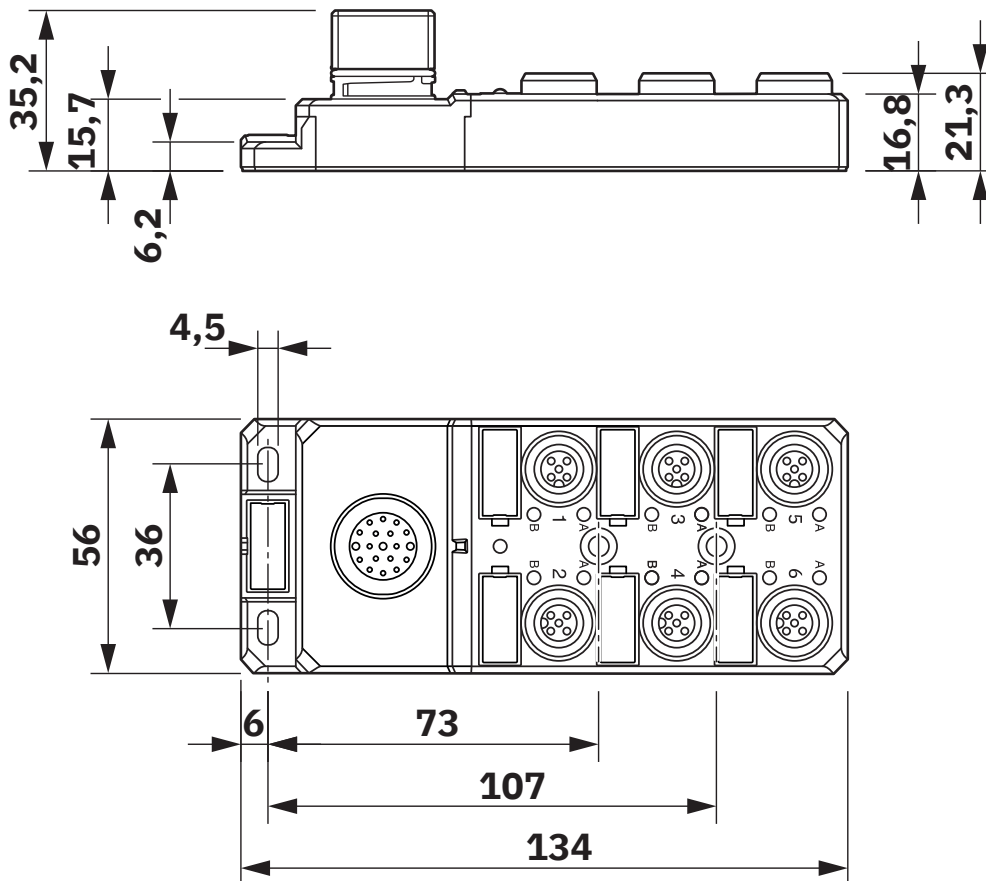
SACB-6/ 6-L-M23 P12 - Verteilerbox

1491728

<https://www.phoenixcontact.com/de/produkte/1491728>

Zeichnungen

Maßzeichnung



Schemazeichnung



M12-Steckplatz Buchse, 4-polig

Schemazeichnung



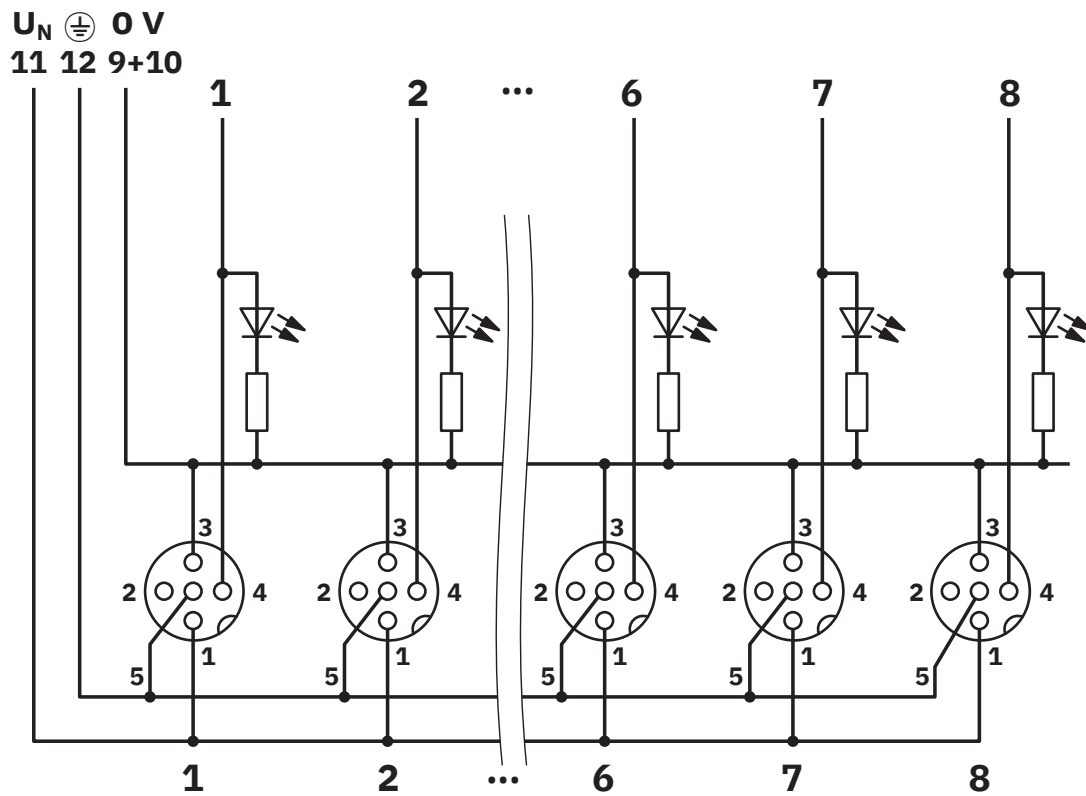
M23-Steckanschluss Stift, 12-polig

SACB-6/ 6-L-M23 P12 - Verteilerbox

1491728

<https://www.phoenixcontact.com/de/produkte/1491728>

Schaltplan



SACB-6/ 6-L-M23 P12 - Verteilerbox



1491728

<https://www.phoenixcontact.com/de/produkte/1491728>

Klassifikationen

ECLASS

ECLASS-13.0	27440111
ECLASS-15.0	27440111

ETIM

ETIM 10.0	EC003558
-----------	----------

UNSPSC

UNSPSC 21.0	31251500
-------------	----------

SACB-6/ 6-L-M23 P12 - Verteilerbox



1491728

<https://www.phoenixcontact.com/de/produkte/1491728>

Environmental product compliance

EU RoHS

Erfüllt die Anforderungen nach RoHS-Richtlinie	Ja, Keine Ausnahmeregelungen
--	------------------------------

China RoHS

Environment friendly use period (EFUP)	EFUP-E
	Keine Gefahrstoffe über den Grenzwerten

EU REACH SVHC

Hinweis auf REACH-Kandidatenstoff (CAS-Nr.)	Kein Stoff mit einem Massenanteil von mehr als 0,1 %
---	--

Phoenix Contact 2026 © - Alle Rechte vorbehalten

<https://www.phoenixcontact.com>

PHOENIX CONTACT Deutschland GmbH

Flachmarktstraße 8

D-32825 Blomberg

+49 52 35/3-1 20 00

info@phoenixcontact.de