

# AI 16 -18 BU - Aderendhülse

3200629

<https://www.phoenixcontact.com/de/produkte/3200629>



Bitte beachten Sie, dass die in diesem PDF-Dokument angezeigten Daten aus unserem Online-Katalog generiert wurden. Bitte finden Sie die vollständigen Daten in der Benutzer-Dokumentation. Es gelten unsere Allgemeinen Nutzungsbedingungen für Downloads.

Aderendhülse, Länge Kontaktbereich: 18 mm, Hüslenlänge: 28 mm, Farbe: blau



## Ihre Vorteile

- Die Isolationssicherheit bei eng aneinanderliegenden Anschlüssen wird erhöht und das Abspleißen von Drähten verhindert
- Die Aderendhülsen mit Kunststoffhülse bestehen aus weichem Elektrolytkupfer mit galvanischer Verzinnung

## Kaufmännische Daten

|  |               |
|--|---------------|
| Artikelnummer                            | 3200629       |
| Verpackungseinheit                       | 100 Stück     |
| Mindestbestellmenge                      | 100 Stück     |
| Verkaufsschlüssel                        | BF            |
| Produktschlüssel                         | BH3411        |
| GTIN                                     | 4017918094232 |
| Gewicht pro Stück (inklusive Verpackung) | 0,935 g       |
| Gewicht pro Stück (exklusive Verpackung) | 0,935 g       |
| Zolltarifnummer                          | 85369010      |
| Ursprungsland                            | DE            |

## Technische Daten

### Artikeleigenschaften

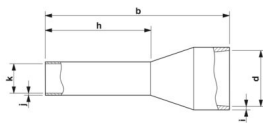
|                    |  |
|--------------------|--|
| Produkttyp         | Aderendhülse                                     |
| Leiterklasse       | flexible Leiter, Klasse 2, 5, 6 / B, C, K, M     |
| Produkteigenschaft | UL-zertifiziert                                  |
|                    | Aus Elektrolytkupfer mit galvanischer Verzinnung |
|                    | Design nach DIN 46228-4 und UL 486F              |
|                    | Mit „Easy Entry“ (konischer Einführbereich)      |
|                    | Kunststoffkragen aus Polypropylen                |
|                    | Halogenfrei                                      |
|                    | Lang-/Kurzzeittemperatur: +105 °C/+120 °C        |

### Anschlussdaten

#### Leiteranschluss

|                                 |                    |
|---------------------------------|--------------------|
| Leiterquerschnitt flexibel max. | 16 mm <sup>2</sup> |
| Leiterquerschnitt AWG max       | 6                  |
| Abisolierlänge                  | 22 mm              |

### Maße

|                        |  |
|------------------------|--|
| Maßzeichnung           |  |
| Hülsenlänge            | 28 mm  |
| Länge Kontaktbereich   | 18 mm  |
| Abisolierlänge maximal | 22 mm  |
| Hüsendurchmesser       | 5,8 mm   |
| Hülsenwandstärke       | 0,2 mm   |
| Isolierkragenstärke    | 0,4 mm   |
| Innenmaß Isolierkragen | 8,8 mm   |

### Materialangaben

|                                |                          |
|--------------------------------|--------------------------|
| Farbe                          | blau (RAL 5015)          |
| Material                       | CU-DHP                   |
| Brennbarkeitsklasse nach UL 94 | HB                       |
| Beschichtung                   | galvanisch verzinkt      |
| Oberflächenbeschaffenheit      | galvanisch verzinkt      |
| Inhaltsstoffe                  | silikon- und halogenfrei |

### Mechanische Eigenschaften

# AI 16 -18 BU - Aderendhülse



3200629

<https://www.phoenixcontact.com/de/produkte/3200629>

## Technische Daten

|             |       |
|-------------|-------|
| Hülsenlänge | 28 mm |
|-------------|-------|

## Umwelt- und Lebensdauerbedingungen

### Umgebungsbedingungen

|                    |  |
|--------------------|--|
| Dauertemperatur    | 105 °C (-40 °C belastungsfrei / 0 °C dynamische Belastung) |
| Kurzzeittemperatur | 120 °C   |

## Normen und Bestimmungen

|                  |                        |
|------------------|------------------------|
| Design nach Norm | DIN 46228-4, UL 486F-E |
|------------------|------------------------|

Zeichnungen

Maßzeichnung



Hüslenlänge (b), Länge Kontaktbereich (h), Innenmaß Isolierkragen (d), Hüslendurchmesser (k), Isolierkragenstärke (i), Hüslenwandstärke (j)

# AI 16 -18 BU - Aderendhülse

3200629

<https://www.phoenixcontact.com/de/produkte/3200629>



## Zulassungen

📄 Zum Herunterladen von Zertifikaten, besuchen Sie die Produktdetailseite: <https://www.phoenixcontact.com/de/produkte/3200629>



**cULus Listed**

Zulassungs-ID: E488001

3200629

<https://www.phoenixcontact.com/de/produkte/3200629>

## Klassifikationen

### ECLASS

|             |          |
|-------------|----------|
| ECLASS-13.0 | 27400201 |
| ECLASS-15.0 | 27400201 |

### ETIM

|           |          |
|-----------|----------|
| ETIM 10.0 | EC000005 |
|-----------|----------|

### UNSPSC

|             |          |
|-------------|----------|
| UNSPSC 21.0 | 27121700 |
|-------------|----------|

## Environmental product compliance

### EU RoHS

|  |                              |
|--|------------------------------|
| Erfüllt die Anforderungen nach RoHS-Richtlinie | Ja, Keine Ausnahmeregelungen |
|--|------------------------------|

### China RoHS

|  |   |
|--|---|
| Environment friendly use period (EFUP) | EFUP-E                                  |
|  | Keine Gefahrstoffe über den Grenzwerten |

### EU REACH SVHC

|   |  |
|---|--|
| Hinweis auf REACH-Kandidatenstoff (CAS-Nr.) | Kein Stoff mit einem Massenanteil von mehr als 0,1 % |
|---|--|

### EF3.1 Klimawandel

|         |               |
|---------|---------------|
| CO2e kg | 0,008 kg CO2e |
|---------|---------------|