

**IE-AD-M12XRJ45-180**

**Weidmüller Interface GmbH & Co. KG**  
Klingenbergstraße 26  
D-32758 Detmold  
Germany

www.weidmueller.com

**Allgemeine Bestelldaten**

Ausführung	Adapter, RJ45, M12, Cat.6A / Class EA (ISO/ IEC 11801 2010), IP67, M12-Buchse auf RJ45-Buchse
Best.-Nr.	<a href="#">1400620000</a>
Art	IE-AD-M12XRJ45-180
GTIN (EAN)	4050118202526
VPE	1 ST

## Technische Daten

### Zulassungen

Zulassungen



ROHS	Konform
UL File Number Search	<a href="#">UL Webseite</a>
Zertifikat-Nr. (cULus)	E471884

### Abmessungen und Gewichte

Wandstärke, min.	0.9 mm	Wandstärke, max.	3 mm
Nettogewicht	40.48 g		

### Temperaturen

Lagertemperatur	Betriebstemperatur	-25 °C...85 °C
Verlegetemperatur		

### Umweltanforderungen

RoHS-Konformitätsstatus	Konform mit Ausnahme
RoHS-Ausnahme (falls zutreffend/ bekannt)	6c
REACH SVHC	Lead 7439-92-1
SCIP	67cf1078-beca-4687-860b-dc475a6ec24a

### Technische Daten Freikonfektionierbare Steckverbinder

Polzahl	8	Codierung	X-codiert
Kontaktoberfläche	vergoldet	Gehäusebasismaterial	Zinkdruckguss
Isolationswiderstand	100 MΩ	Kategorie	Cat.6A / Class EA (ISO/ IEC 11801 2010)
Kontaktmaterial	Kupferlegierung	Nennspannung	50 V
Schutzart	IP67	Steckzyklen	≥ 100 (M12), 750 (RJ45)

### Allgemeine Daten

Polzahl	8	Anschluss 1	RJ45
Anschluss 2	M12	Artikelbeschreibung	Adapter, gerade
Aufbau	M12-Buchse auf RJ45- Buchse	Gehäusebasismaterial	Zinkdruckguss
Kategorie	Cat.6A / Class EA (ISO/ IEC 11801 2010)	Anschlussgewinde	M12
Kontaktmaterial	Kupferlegierung	Kontaktoberfläche	vergoldet
Schirmung	360°-Schirmkontakt	Schutzart	IP67
Steckzyklen	≥ 100 (M12), 750 (RJ45)		

### Elektrische Eigenschaften

Isolationswiderstand	100 MΩ	Nennspannung	50 V
----------------------	--------	--------------	------

### Normen

Steckverbinder Norm	IEC 61076-2-109, IEC 60603-7-51
---------------------	------------------------------------

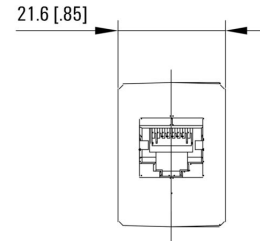
**Technische Daten****Technische Daten Allgemein**

Polzahl	8	Codierung	X-codiert
Anschlussgewinde	M12	Kontaktoberfläche	vergoldet
Gehäusebasismaterial	Zinkdruckguss	Isolationswiderstand	100 MΩ
Kontaktmaterial	Kupferlegierung	Nennspannung	50 V
Schutzart	IP67	Steckzyklen	≥ 100 (M12), 750 (RJ45)

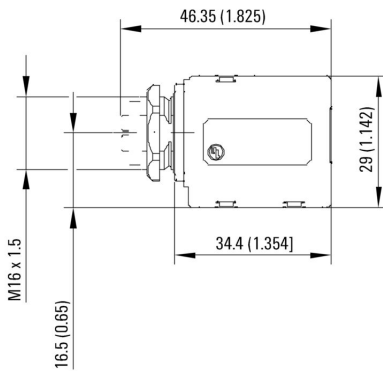
**Klassifikationen**

ETIM 8.0	EC000313	ETIM 9.0	EC000313
ETIM 10.0	EC000313	ECLASS 14.0	27-44-03-20
ECLASS 15.0	27-44-03-20		

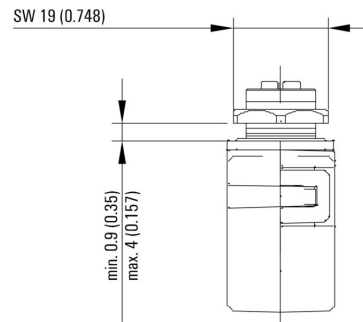
Maßzeichnung



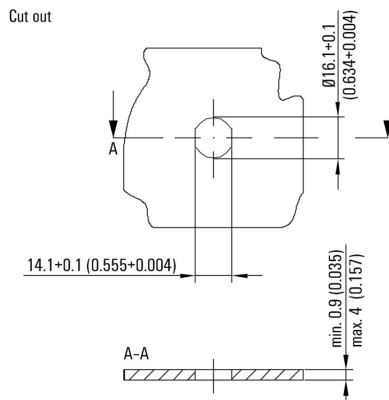
Maßzeichnung



Maßzeichnung



Montageausschnitt



## Zeichnungen

### Beschaltung



## IE-AD-M12XRJ45-180

**Weidmüller Interface GmbH & Co. KG**  
 Klingenbergstraße 26  
 D-32758 Detmold  
 Germany

## Zubehör

www.weidmueller.com

### Verschraubungswerkzeug Screwty®



Das ideale Werkzeug für alle Fälle  
 Screwty® ist das ideale und universelle Werkzeug zum Verschrauben aller gängigen Sensor- und Aktor-Leitungen. Mit dem Screwty® sind auch schwer zugängliche Rundsteckverbindungen gut erreichbar. Ohne großen Kraft aufwand, nur durch einfaches Drehen lassen sich Steckverbinder ganz leicht lösen und festschrauben. Der Screwty® passt für die meisten Leitungen und Steckverbinder auch anderer Anbieter (über 90 %) und ist damit weltweit einsetzbar und einzigartig. Der Screwty® besteht aus einem Handgriff mit einem handelsüblichen 1/4-Zoll-Anschluss. Damit kann er für alle Größen verwendet werden: für M12- und M8-Rundsteckverbinder, für die Varianten der freikonfektionierbaren Stecker und Buchsen M12F und M8F, sowie alle M23 Stecker und Buchsen.

#### Allgemeine Bestelldaten

Art	SCREWTY SET	Ausführung
Best.-Nr.	<a href="#">191000000</a>	Cable gland tool for M8, M12 lines and connectors
GTIN (EAN)	4032248436842	
VPE	1 ST	

### Verschraubungswerkzeug Screwty® Drehmoment



Das ideale Werkzeug für alle Fälle  
 Screwty® ist das ideale und universelle Werkzeug zum Verschrauben aller gängigen Sensor- und Aktor-Leitungen. Mit dem Screwty® sind auch schwer zugängliche Rundsteckverbindungen gut erreichbar. Ohne großen Kraft aufwand, nur durch einfaches Drehen lassen sich Steckverbinder ganz leicht lösen und festschrauben. Der Screwty® passt für die meisten Leitungen und Steckverbinder auch anderer Anbieter (über 90 %) und ist damit weltweit einsetzbar und einzigartig. Der Screwty® besteht aus einem Handgriff mit einem handelsüblichen 1/4-Zoll-Anschluss. Damit kann er für alle Größen verwendet werden: für M12- und M8-Rundsteckverbinder, für die Varianten der freikonfektionierbaren Stecker und Buchsen M12F und M8F, sowie alle M23 Stecker und Buchsen.

#### Allgemeine Bestelldaten

Art	SCREWTY SET -DM	Ausführung
Best.-Nr.	<a href="#">192000000</a>	Cable gland tool for M8, M12 lines and connectors
GTIN (EAN)	4032248436859	
VPE	1 ST	

## IE-AD-M12XRJ45-180

**Weidmüller Interface GmbH & Co. KG**  
 Klingenbergstraße 26  
 D-32758 Detmold  
 Germany

www.weidmueller.com

## Zubehör

### Verschraubungswerkzeug Screwty®



Das ideale Werkzeug für alle Fälle  
 Screwty® ist das ideale und universelle Werkzeug zum Verschrauben aller gängigen Sensor- und Aktor-Leitungen. Mit dem Screwty® sind auch schwer zugängliche Rundsteckverbindungen gut erreichbar. Ohne großen Kraft aufwand, nur durch einfaches Drehen lassen sich Steckverbinder ganz leicht lösen und festschrauben. Der Screwty® passt für die meisten Leitungen und Steckverbinder auch anderer Anbieter (über 90 %) und ist damit weltweit einsetzbar und einzigartig. Der Screwty® besteht aus einem Handgriff mit einem handelsüblichen 1/4-Zoll-Anschluss. Damit kann er für alle Größen verwendet werden: für M12- und M8-Rundsteckverbinder, für die Varianten der freikonfektionierbaren Stecker und Buchsen M12F und M8F, sowie alle M23 Stecker und Buchsen.

#### Allgemeine Bestelldaten

Art	SCREWTY- M12 F	Ausführung
Best.-Nr.	<a href="#">1900020000</a>	Cable gland tool for M12 connectors
GTIN (EAN)	4032248375851	
VPE	1 ST	

### Verschraubungswerkzeug Screwty® Drehmoment



Das ideale Werkzeug für alle Fälle  
 Screwty® ist das ideale und universelle Werkzeug zum Verschrauben aller gängigen Sensor- und Aktor-Leitungen. Mit dem Screwty® sind auch schwer zugängliche Rundsteckverbindungen gut erreichbar. Ohne großen Kraft aufwand, nur durch einfaches Drehen lassen sich Steckverbinder ganz leicht lösen und festschrauben. Der Screwty® passt für die meisten Leitungen und Steckverbinder auch anderer Anbieter (über 90 %) und ist damit weltweit einsetzbar und einzigartig. Der Screwty® besteht aus einem Handgriff mit einem handelsüblichen 1/4-Zoll-Anschluss. Damit kann er für alle Größen verwendet werden: für M12- und M8-Rundsteckverbinder, für die Varianten der freikonfektionierbaren Stecker und Buchsen M12F und M8F, sowie alle M23 Stecker und Buchsen.

#### Allgemeine Bestelldaten

Art	SCREWTY-M12 F-DM	Ausführung
Best.-Nr.	<a href="#">1900021000</a>	Cable gland tool for M12 connectors
GTIN (EAN)	4032248436828	
VPE	1 ST	