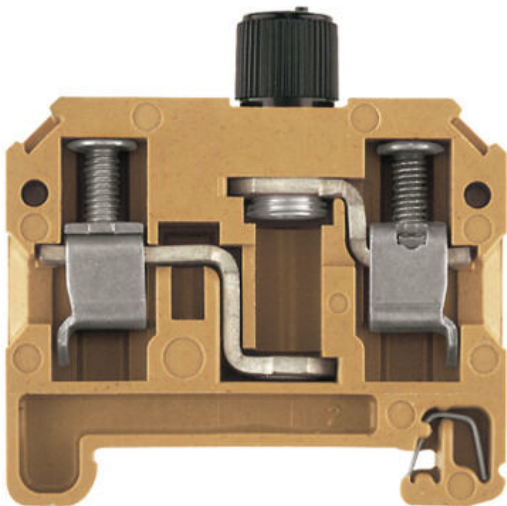


## SAKS 3/35 G/5X30 500V

**Weidmüller Interface GmbH & Co. KG**  
 Klingenbergstraße 26  
 D-32758 Detmold  
 Germany

www.weidmueller.com

### Produktbild



Sicherungsklemmen und Bauelementereihenklammern ermöglichen die Integration von Schutz- und Funktionselementen direkt in die Klemmenleiste. Sicherungsklemmen sind mit Sicherungshaltern ausgestattet und schützen elektrische Stromkreise zuverlässig vor Überlast – ideal für den Einsatz in Steuer- und Verteilanlagen. Bauelementereihenklammern bieten die Möglichkeit, elektronische Komponenten wie Dioden, Widerstände oder LEDs direkt in die Verdrahtung zu integrieren. Dadurch lassen sich Schaltfunktionen und Signaltrennungen platzsparend und übersichtlich umsetzen. Beide Klemmenarten sorgen für erhöhte Sicherheit, einfache Wartung und eine kompakte, funktionsorientierte Installation.

### Allgemeine Bestelldaten

Ausführung	Sicherungs-Reihenklemme, Schraubanschluss, mittelgelb, 10 mm <sup>2</sup> , 10 A, 500 V, Anzahl Anschlüsse: 2, Anzahl der Etagen: 1, TS 35
Best.-Nr.	<a href="#">0328920000</a>
Art	SAKS 3/35 G/5X30 500V
GTIN (EAN)	4008190113339
VPE	20 ST

## SAKS 3/35 G/5X30 500V

**Weidmüller Interface GmbH & Co. KG**

Klingenbergstraße 26  
D-32758 Detmold  
Germany

www.weidmueller.com

## Technische Daten

### Zulassungen

Zulassungen



ROHS	Konform
UL File Number Search	<a href="#">UL Webseite</a>
Zertifikat-Nr. (UR)	E60693

### Abmessungen und Gewichte

Tiefe	53.5 mm	Tiefe (inch)	2.1063 inch
Höhe	54 mm	Höhe (inch)	2.126 inch
Breite	13 mm	Breite (inch)	0.5118 inch
Nettogewicht	37.09 g		

### Temperaturen

Lagertemperatur	-25 °C...55 °C	Umgebungstemperatur	-60 °C...85 °C
Dauergebrauchstemperatur, min.	-60 °C	Dauergebrauchstemperatur, max.	130 °C

### Umweltanforderungen

RoHS-Konformitätsstatus	Konform ohne Ausnahme
REACH SVHC	Keine SVHC über 0,1 Gew.-%

### Allgemeines

Leiteranschlussquerschnitt AWG, max.	AWG 10	Einbauhinweis	Direktmontage
Leiteranschlussquerschnitt AWG, min.	AWG 22	Normen	IEC 60947-7-3
Tragschiene	TS 35		

### Bemessungsdaten

Bemessungsquerschnitt	10 mm <sup>2</sup>	Bemessungsspannung	500 V
Bemessungsspannung DC	500 V	Nennstrom	10 A
Strom bei max. Leiter	10 A	Normen	IEC 60947-7-3
Durchgangswiderstand gemäß IEC 60947-7-x	0.56 mΩ	Bemessungsstoßspannung	6 kV
Verlustleistung gemäß IEC 60947-7-x	1.82 W	Verschmutzungsgrad	3

### Bemessungsdaten nach CSA

Leiterquerschnitt max (CSA)	10 AWG	Spannung Gr C (CSA)	600 V
Strom Gr C (CSA)	10 A	Zertifikat-Nr. (CSA)	12400-198
Leiterquerschnitt min (CSA)	22 AWG		

### Bemessungsdaten nach UL

Leitergr. Factory wiring max (UR)	8 AWG	Strom Gr C (UR)	8 A
Spannung Gr C (UR)	600 V	Leitergr. Factory wiring min (UR)	26 AWG
Zertifikat-Nr. (UR)	E60693	Leitergr. Field wiring min (UR)	22 AWG
Leitergr. Field wiring max (UR)	8 AWG		

## SAKS 3/35 G/5X30 500V

**Weidmüller Interface GmbH & Co. KG**  
 Klingenbergstraße 26  
 D-32758 Detmold  
 Germany

www.weidmueller.com

## Technische Daten

### Klemmbare Leiter (Bemessungsanschluss)

Lehrdorn nach 60 947-1	B6	Leiteranschlussquerschnitt AWG, max.	AWG 10
Anschlussrichtung	seitlich	Anzugsdrehmoment, max.	2.4 Nm
Anzugsdrehmoment, min.	1.2 Nm	Abisolierlänge	12 mm
Anschlussart 2	Schraubanschluss	Anschlussart	Schraubanschluss
Anzahl Anschlüsse	2	Klemmbereich, max.	16 mm <sup>2</sup>
Klemmbereich, min.	0.33 mm <sup>2</sup>	Klemmschraube	M 4
Klingenmaß	1,0 x 5,5 mm	Leiteranschlussquerschnitt AWG, min.	AWG 22
Leiteranschlussquerschnitt, feindrätig AEH mit Kunststoffkragen DIN 46228/4, min.	0.33 mm <sup>2</sup>	Leiteranschlussquerschnitt, feindrätig mit AEH DIN 46228/1, max.	10 mm <sup>2</sup>
Leiteranschlussquerschnitt, feindrätig mit AEH DIN 46228/1, min.	0.33 mm <sup>2</sup>	Leiteranschlussquerschnitt, feindrätig, max.	10 mm <sup>2</sup>
Leiteranschlussquerschnitt, feindrätig, min.	0.33 mm <sup>2</sup>	Leiteranschlussquerschnitt, mehrdrätig, max.	10 mm <sup>2</sup>
Leiteranschlussquerschnitt, mehrdrätig, min.	0.33 mm <sup>2</sup>	Drehmomentstufe mit Elektroschrauber Typ DMS	4
Leiteranschlussquerschnitt, eindrätig, max.	16 mm <sup>2</sup>	Leiteranschlussquerschnitt, eindrätig, min.	0.33 mm <sup>2</sup>
Leiteranschlussquerschnitt, feinstdrätig, min.	0.33 mm <sup>2</sup>		

### Klemmbare Leiter (Weiterer Anschluss)

Leiteranschlussquerschnitt, feindrätig mit Aderendhülse DIN 46228/1, weiterer Anschluss, max.	10 mm <sup>2</sup>	Anschlussart, weiterer Anschluss	Schraubanschluss
---	--------------------	----------------------------------	------------------

### Sicherungsklemmen

Sicherungseinsatz	G-Si. 5 x 30	Sicherungshalter (Einsatzträger)	steckbar
Spannungsart für die Anzeige	AC/DC	Anzeige	ohne LED
Betriebsspannung, max.	500 V		

### Systemkennwerte

Ausführung	Schraubanschluss, Sicherungselement, einseitig offen	Abschlussplatte erforderlich	Ja
Anzahl der Potentiale	1	Anzahl der Etagen	1
Anzahl der Klemmstellen je Etage	2	Anzahl der Potentiale pro Etage	1
Etagen intern gebrückt	Nein	PE-Anschluss	Nein
Tragschiene	TS 35	N-Funktion	Nein
PE-Funktion	Nein	PEN-Funktion	Nein

### Werkstoffdaten

Werkstoff	KrG	Farbe	mittelgelb
Brennbarkeitsklasse nach UL 94	V-0, 5VA		

### weitere technische Daten

Offene Seiten	rechts	Anzahl gleicher Klemmen	1
Einbauhinweis	Direktmontage	explosionsgeprüfte Ausführung	Nein
Montageart	gerastet		

## SAKS 3/35 G/5X30 500V

**Weidmüller Interface GmbH & Co. KG**  
Klingenbergstraße 26  
D-32758 Detmold  
Germany

[www.weidmueller.com](http://www.weidmueller.com)

## Technische Daten

### Wichtiger Hinweis

Produktthinweis Die Spannung ist abhängig vom gewählten Sicherungselement oder der gewählten Leuchtanzeige

### Klassifikationen

ETIM 8.0	EC000899	ETIM 9.0	EC000899
ETIM 10.0	EC000899	ECLASS 14.0	27-25-01-13
ECLASS 15.0	27-25-01-13		

## SAKS 3/35 G/5X30 500V

**Weidmüller Interface GmbH & Co. KG**

Klingenbergstraße 26  
D-32758 Detmold  
Germany

www.weidmueller.com

## Zubehör

### Abschlussplatten und Trennplatten



Trennwände und Abschlussplatten sind wichtige Zubehörteile für Reihenklammern. Trennwände dienen der optischen und elektrischen Trennung verschiedener Potentiale und Funktionsgruppen, erhöhen die Sicherheit und sorgen für eine übersichtliche Struktur im Schaltschrank. Abschlussplatten schließen die Klemmenreihe seitlich ab, schützen vor Berührung spannungsführender Teile und gewährleisten einen sauberen, stabilen Abschluss. Beide Komponenten sind exakt auf die jeweilige Weidmüller-Reihenklammenserie abgestimmt und tragen zu einer sicheren, normgerechten und professionellen Verdrahtung bei.

#### Allgemeine Bestelldaten

Art	AP SAKS1+3 KRG	Ausführung
Best.-Nr.	<a href="#">0191320000</a>	Abschlussplatte für Klemmen, dunkelbeige, gelb, Höhe: 54 mm,
GTIN (EAN)	4008190031688	Breite: 3 mm, V-O, KrG, rastbar: Ja
VPE	20 ST	
Art	AP SAKS1+3 KRG/DB	Ausführung
Best.-Nr.	<a href="#">0191300000</a>	Abschlussplatte für Klemmen, dunkelbeige, Höhe: 54 mm, Breite: 3
GTIN (EAN)	4008190099763	mm, V-O, KrG, rastbar: Ja
VPE	20 ST	

### Neutral



Der dekafix (DEK) Markierer ist der universelle Markierer für alle Leitungs- und Steckverbinder sowie Elektronikbaugruppen. Das System eignet sich insbesondere für kurze Zahlenfolgen und umfasst eine große Auswahl an einsatzfertigen Drucken.

Die Streifenmontage lässt ein schnelles Aufrasten in einem Arbeitsgang zu. Der Druck ist gut lesbar, kontrastreich und in verschiedenen Breiten erhältlich.

- Große Auswahl an einsatzfertigen Markierern
- Streifenmontage für schnelles Aufrasten
- Klemmenmarkierer passend für alle Weidmüller Leitungsverbinder
- Werden als neutrale MultiCard oder als Standarddruck angeboten

Für Sonderdruck: Bitte senden Sie uns für ihre Beschriftungsvorgaben eine Datei unserer Beschriftungssoftware M-Print PRO oder M-Print PRO Online (ohne Installation).

#### Allgemeine Bestelldaten

Art	DEK 5/5 MC NE WS	Ausführung
Best.-Nr.	<a href="#">1609801044</a>	Dekafix, Klemmenmarkierung, 5 x 5 mm, Raster in mm (P): 5.00
GTIN (EAN)	4008190397111	Weidmueller, weiß
VPE	1000 ST	

## SAKS 3/35 G/5X30 500V

**Weidmüller Interface GmbH & Co. KG**  
 Klingenbergstraße 26  
 D-32758 Detmold  
 Germany

www.weidmueller.com

## Zubehör

### Endwinkel



Um einen dauerhaft sicheren Sitz auf der Tragschiene zu gewährleisten und ein Verrutschen zu verhindern hat Weidmüller Endwinkel im Programm. Es sind Ausführungen mit Schraube und schraubenlose Ausführungen erhältlich. Auf den Endwinkeln bestehen Markierungsmöglichkeiten, ebenfalls für Gruppenmarkierer und die Möglichkeit der Aufnahme für Prüfstecker.

### Allgemeine Bestelldaten

Art	EW 35	Ausführung
Best.-Nr.	<a href="#">0383560000</a>	Endwinkel, beige, TS 35, V-2, Wemid, Breite: 8.5 mm, 100 °C
GTIN (EAN)	4008190181314	
VPE	50 ST	
Art	EWK 1	Ausführung
Best.-Nr.	<a href="#">0206160000</a>	Endwinkel, beige, TS 32, V-0, Wemid, Breite: 9 mm, 100 °C
GTIN (EAN)	4008190080020	
VPE	50 ST	

### Schienenhalter



Für die einfache Handhabung und auch Ergänzung unserer Produkte, bieten wir ein breites Portfolio an Montagehilfen an. Von verschiedenen Werkzeugen über Isolierhülsen bis hin zu verschiedener Schrauben, sind unsere Komponenten bis ins Detail aufeinander abgestimmt und erleichtern Ihnen so die Montage unter Einhaltung der jeweiligen Normen und Schutzbestimmungen.

### Allgemeine Bestelldaten

Art	BFSC M3X25	Ausführung
Best.-Nr.	<a href="#">0292500000</a>	Befestigungsschraube (Klemmen), 3.00 mm, Stahl, Tiefe: 4.8 mm, Breite: 4.8 mm, Höhe: 25 mm
GTIN (EAN)	4008190177027	
VPE	100 ST	

## SAKS 3/35 G/5X30 500V

**Weidmüller Interface GmbH & Co. KG**  
 Klingenbergstraße 26  
 D-32758 Detmold  
 Germany

## Zubehör

www.weidmueller.com

### Sonderdruck



Der dekafix (DEK) Markierer ist der universelle Markierer für alle Leitungs- und Steckverbinder sowie Elektronikbaugruppen. Das System eignet sich insbesondere für kurze Zahlenfolgen und umfasst eine große Auswahl an einsatzfertigen Drucken. Die Streifenmontage lässt ein schnelles Aufrasten in einem Arbeitsgang zu. Der Druck ist gut lesbar, kontrastreich und in verschiedenen Breiten erhältlich.

- Große Auswahl an einsatzfertigen Markierern
- Streifenmontage für schnelles Aufrasten
- Klemmenmarkierer passend für alle Weidmüller Leitungsverbinder
- Werden als neutrale MultiCard oder als Standarddruck angeboten

Für Sonderdruck: Bitte senden Sie uns für ihre Beschriftungsvorgaben eine Datei unserer Beschriftungssoftware M-Print PRO oder M-Print PRO Online (ohne Installation).

### Allgemeine Bestelldaten

Art	DEK 5/5 MC SDR	Ausführung
Best.-Nr.	<a href="#">1609810000</a>	Dekafix, Klemmenmarkierung, 5 x 5 mm, Raster in mm (P): 5.00
GTIN (EAN)	4008190456597	Weidmueller, nach Kundenwunsch
VPE	200 ST	
Art	DEK 5/6.5 MC SDR	Ausführung
Best.-Nr.	<a href="#">1609850000</a>	Dekafix, Klemmenmarkierung, 5 x 6.5 mm, Raster in mm (P): 6.50
GTIN (EAN)	4008190456610	Weidmueller, nach Kundenwunsch
VPE	180 ST	

### Neutral



Der dekafix (DEK) Markierer ist der universelle Markierer für alle Leitungs- und Steckverbinder sowie Elektronikbaugruppen. Das System eignet sich insbesondere für kurze Zahlenfolgen und umfasst eine große Auswahl an einsatzfertigen Drucken. Die Streifenmontage lässt ein schnelles Aufrasten in einem Arbeitsgang zu. Der Druck ist gut lesbar, kontrastreich und in verschiedenen Breiten erhältlich.

- Große Auswahl an einsatzfertigen Markierern
- Streifenmontage für schnelles Aufrasten
- Klemmenmarkierer passend für alle Weidmüller Leitungsverbinder
- Werden als neutrale MultiCard oder als Standarddruck angeboten

Für Sonderdruck: Bitte senden Sie uns für ihre Beschriftungsvorgaben eine Datei unserer Beschriftungssoftware M-Print PRO oder M-Print PRO Online (ohne Installation).

## SAKS 3/35 G/5X30 500V

**Weidmüller Interface GmbH & Co. KG**  
 Klingenbergstraße 26  
 D-32758 Detmold  
 Germany

www.weidmueller.com

## Zubehör

### Allgemeine Bestelldaten

Art	DEK 5/6.5 MC NE WS	Ausführung
Best.-Nr.	<a href="#">1609840000</a>	Dekafix, Klemmenmarkierung, 5 x 6.5 mm, Raster in mm (P): 6.50
GTIN (EAN)	4008190203429	Weidmueller, weiß
VPE	900 ST	

### Schlitz-Schraubendreher



Schlitz-Schraubendreher mit Rundklinge, SD DIN 5265, ISO 2380/2, Abtrieb nach DIN 5264, ISO 2380/1, Spitze Chrom Top, SoftFinish-Griff

### Allgemeine Bestelldaten

Art	SDS 1.0X5.5X150	Ausführung
Best.-Nr.	<a href="#">9008350000</a>	Schraubendreher, Schraubendreher
GTIN (EAN)	4032248056316	
VPE	1 ST	

### Sicherung



Als Zubehör für unser breites Produktportfolio an Sicherungsreihenklempen bieten wir ebenfalls die passenden Sicherungseinsätze an. Dabei erstreckt sich das Portfolio über Geräteschutzsicherungen (Feinsicherungen) von 5x20 mm bis hin zu 10x38 mm, E 14 bis E 18 Sicherungseinsätze, sowie KFZ Sicherungen und Sicherungsautomaten. Pässeinsätze für die Sicherungseinsätze runden das Gesamtportfolio ab.

### Allgemeine Bestelldaten

Art	E 16/25A GE TNDZ	Ausführung
Best.-Nr.	<a href="#">0208800000</a>	Aktive Komponenten, Schmelzsicherungseinsatz
GTIN (EAN)	4008190037314	
VPE	25 ST	

## SAKS 3/35 G/5X30 500V

**Weidmüller Interface GmbH & Co. KG**  
 Klingenbergstraße 26  
 D-32758 Detmold  
 Germany

www.weidmueller.com

## Zubehör

### Endwinkel



Um einen dauerhaft sicheren Sitz auf der Tragschiene zu gewährleisten und ein Verrutschen zu verhindern hat Weidmüller Endwinkel im Programm. Es sind Ausführungen mit Schraube und schraubenlose Ausführungen erhältlich. Auf den Endwinkeln bestehen Markierungsmöglichkeiten, ebenfalls für Gruppenmarkierer und die Möglichkeit der Aufnahme für Prüfstecker.

### Allgemeine Bestelldaten

Art	EWK 1 ALT	Ausführung
Best.-Nr.	<a href="#">0495160000</a>	Endwinkel, beige, TS 32, V-2, Polyamid 66, Breite: 8 mm, 100 °C
GTIN (EAN)	4008190160777	
VPE	50 ST	
Art	EWK 2	Ausführung
Best.-Nr.	<a href="#">0199360000</a>	Endwinkel, beige, TS 32, V-0, Wemid, Breite: 15 mm, 100 °C
GTIN (EAN)	4008190023546	
VPE	50 ST	
Art	WEW 32/1	Ausführung
Best.-Nr.	<a href="#">1067600000</a>	Endwinkel, dunkelbeige, TS 32, V-2, PA 66 GF 30, Breite: 12 mm, 100 °C
GTIN (EAN)	4008190099657	
VPE	50 ST	

### Sicherung



Als Zubehör für unser breites Produktportfolio an Sicherungsreihenklemmen bieten wir ebenfalls die passenden Sicherungseinsätze an. Dabei erstreckt sich das Portfolio über Geräteschutzsicherungen (Feinsicherungen) von 5x20 mm bis hin zu 10x38 mm, E 14 bis E 18 Sicherungseinsätze, sowie KFZ Sicherungen und Sicherungsautomaten. Pässeinsätze für die Sicherungseinsätze runden das Gesamtportfolio ab.

### Allgemeine Bestelldaten

Art	G 25/0.25A/M GE	Ausführung
Best.-Nr.	<a href="#">0546900000</a>	Feinsicherung, mittelträge, 0,25 A, G-Si. 5 x 25
GTIN (EAN)	4008190097370	
VPE	10 ST	
Art	G 25/0.50A/M WS	Ausführung
Best.-Nr.	<a href="#">0510300000</a>	Feinsicherung, mittelträge, 0,5 A, G-Si. 5 x 25
GTIN (EAN)	4008190018368	
VPE	10 ST	
Art	G 25/0.80A/M GR	Ausführung
Best.-Nr.	<a href="#">0646400000</a>	Feinsicherung, mittelträge, 0,8 A, G-Si. 5 x 25
GTIN (EAN)	4008190060794	
VPE	10 ST	

## SAKS 3/35 G/5X30 500V

**Weidmüller Interface GmbH & Co. KG**  
 Klingenbergstraße 26  
 D-32758 Detmold  
 Germany

### Zubehör

www.weidmueller.com

Art	G 25/1.00A/M RT	Ausführung
Best.-Nr.	<a href="#">0265800000</a>	Feinsicherung, mittelträge, 1 A, G-Si. 5 x 25
GTIN (EAN)	4008190141660	
VPE	10 ST	
Art	G 25/2.00A/F BL	Ausführung
Best.-Nr.	<a href="#">0192700000</a>	Feinsicherung, flink, 2 A, G-Si. 5 x 25
GTIN (EAN)	4008190176402	
VPE	10 ST	
Art	G 25/4.00A/F BR	Ausführung
Best.-Nr.	<a href="#">0192800000</a>	Feinsicherung, flink, 4 A, G-Si. 5 x 25
GTIN (EAN)	4008190115319	
VPE	10 ST	
Art	G 25/6.30A/F GN	Ausführung
Best.-Nr.	<a href="#">0192900000</a>	Feinsicherung, flink, 6.3 A, G-Si. 5 x 25
GTIN (EAN)	4008190135461	
VPE	10 ST	
Art	G 25/10.0A/M RT	Ausführung
Best.-Nr.	<a href="#">0193100000</a>	Feinsicherung, mittelträge, 10 A, G-Si. 5 x 25
GTIN (EAN)	4008190023799	
VPE	10 ST	
Art	G 20/0.10A/F	Ausführung
Best.-Nr.	<a href="#">0430300000</a>	Feinsicherung, flink, 0.1 A, G-Si. 5 x 20
GTIN (EAN)	4008190077174	
VPE	10 ST	
Art	G 20/0.20A/F	Ausführung
Best.-Nr.	<a href="#">0430400000</a>	Feinsicherung, flink, 0.2 A, G-Si. 5 x 20
GTIN (EAN)	4008190152383	
VPE	10 ST	
Art	G 20/0.25A/F	Ausführung
Best.-Nr.	<a href="#">0430500000</a>	Feinsicherung, flink, 0.25 A, G-Si. 5 x 20
GTIN (EAN)	4008190153991	
VPE	10 ST	
Art	G 20/0.50A/F	Ausführung
Best.-Nr.	<a href="#">0430600000</a>	Feinsicherung, flink, 0.5 A, G-Si. 5 x 20
GTIN (EAN)	4008190046835	
VPE	10 ST	
Art	G 20/0.63A/F	Ausführung
Best.-Nr.	<a href="#">0439000000</a>	Feinsicherung, flink, 0.63 A, G-Si. 5 x 20
GTIN (EAN)	4008190131210	
VPE	10 ST	
Art	G 20/1.00A/F	Ausführung
Best.-Nr.	<a href="#">0430700000</a>	Feinsicherung, flink, 1 A, G-Si. 5 x 20
GTIN (EAN)	4008190093877	
VPE	10 ST	
Art	G 20/1.60A/F	Ausführung
Best.-Nr.	<a href="#">0430800000</a>	Feinsicherung, flink, 1.6 A, G-Si. 5 x 20
GTIN (EAN)	4008190031503	
VPE	10 ST	
Art	G 20/2.00A/F	Ausführung
Best.-Nr.	<a href="#">0430900000</a>	Feinsicherung, flink, 2 A, G-Si. 5 x 20
GTIN (EAN)	4008190123567	
VPE	10 ST	

## SAKS 3/35 G/5X30 500V

**Weidmüller Interface GmbH & Co. KG**  
 Klingenbergstraße 26  
 D-32758 Detmold  
 Germany

www.weidmueller.com

## Zubehör

Art	G 20/2.50A/F	Ausführung
Best.-Nr.	<a href="#">043100000</a>	Feinsicherung, flink, 2.5 A, G-Si. 5 x 20
GTIN (EAN)	4008190085513	
VPE	10 ST	
Art	G 20/3.15A/F	Ausführung
Best.-Nr.	<a href="#">043110000</a>	Feinsicherung, flink, 3.15 A, G-Si. 5 x 20
GTIN (EAN)	4008190012977	
VPE	10 ST	
Art	G 20/4.00A/F	Ausführung
Best.-Nr.	<a href="#">043120000</a>	Feinsicherung, flink, 4 A, G-Si. 5 x 20
GTIN (EAN)	4008190022983	
VPE	10 ST	
Art	G 20/5.00A/F	Ausführung
Best.-Nr.	<a href="#">043130000</a>	Feinsicherung, flink, 5 A, G-Si. 5 x 20
GTIN (EAN)	4008190185381	
VPE	10 ST	
Art	G 20/6.30A/F	Ausführung
Best.-Nr.	<a href="#">043140000</a>	Feinsicherung, flink, 6.3 A, G-Si. 5 x 20
GTIN (EAN)	4008190086053	
VPE	10 ST	

## Sonderdruck



Der dekafix (DEK) Markierer ist der universelle Markierer für alle Leitungs- und Steckverbinder sowie Elektronikbaugruppen. Das System eignet sich insbesondere für kurze Zahlenfolgen und umfasst eine große Auswahl an einsatzfertigen Drucken. Die Streifenmontage lässt ein schnelles Aufrasten in einem Arbeitsgang zu. Der Druck ist gut lesbar, kontrastreich und in verschiedenen Breiten erhältlich.

- Große Auswahl an einsatzfertigen Markierern
- Streifenmontage für schnelles Aufrasten
- Klemmenmarkierer passend für alle Weidmüller Leitungsverbinder
- Werden als neutrale MultiCard oder als Standarddruck angeboten

Für Sonderdruck: Bitte senden Sie für ihre Beschriftungsvorgaben eine Datei unserer Beschriftungssoftware M-Print PRO oder M-Print PRO Online (ohne Installation).

## Allgemeine Bestelldaten

Art	DEK 5/6 MC SDR	Ausführung
Best.-Nr.	<a href="#">1609830000</a>	Dekafix, Klemmenmarkierung, 5 x 6 mm, Raster in mm (P): 6.00
GTIN (EAN)	4008190456603	Weidmueller, nach Kundenwunsch
VPE	200 ST	

## SAKS 3/35 G/5X30 500V

**Weidmüller Interface GmbH & Co. KG**  
 Klingenbergstraße 26  
 D-32758 Detmold  
 Germany

www.weidmueller.com

## Zubehör

### Neutral



Der dekafix (DEK) Markierer ist der universelle Markierer für alle Leitungs- und Steckverbinder sowie Elektronikbaugruppen. Das System eignet sich insbesondere für kurze Zahlenfolgen und umfasst eine große Auswahl an einsatzfertigen Drucken.

Die Streifenmontage lässt ein schnelles Aufrasten in einem Arbeitsgang zu. Der Druck ist gut lesbar, kontrastreich und in verschiedenen Breiten erhältlich.

- Große Auswahl an einsatzfertigen Markierern
- Streifenmontage für schnelles Aufrasten
- Klemmenmarkierer passend für alle Weidmüller Leitungsverbinder
- Werden als neutrale MultiCard oder als Standarddruck angeboten

Für Sonderdruck: Bitte senden Sie uns für ihre Beschriftungsvorgaben eine Datei unserer Beschriftungssoftware M-Print PRO oder M-Print PRO Online (ohne Installation).

### Allgemeine Bestelldaten

Art	DEK 5/6 MC NE WS	Ausführung
Best.-Nr.	<a href="#">1609820000</a>	Dekafix, Klemmenmarkierung, 5 x 6 mm, Raster in mm (P): 6.00
GTIN (EAN)	4008190203436	Weidmueller, weiß
VPE	1000 ST	
Art	DEK 5/8 MC NE WS	Ausführung
Best.-Nr.	<a href="#">1856740000</a>	Dekafix, Klemmenmarkierung, 5 x 8 mm, Raster in mm (P): 8.00
GTIN (EAN)	4032248400850	Weidmueller, weiß
VPE	800 ST	

### Sonderdruck



Der dekafix (DEK) Markierer ist der universelle Markierer für alle Leitungs- und Steckverbinder sowie Elektronikbaugruppen. Das System eignet sich insbesondere für kurze Zahlenfolgen und umfasst eine große Auswahl an einsatzfertigen Drucken.

Die Streifenmontage lässt ein schnelles Aufrasten in einem Arbeitsgang zu. Der Druck ist gut lesbar, kontrastreich und in verschiedenen Breiten erhältlich.

- Große Auswahl an einsatzfertigen Markierern
- Streifenmontage für schnelles Aufrasten
- Klemmenmarkierer passend für alle Weidmüller Leitungsverbinder
- Werden als neutrale MultiCard oder als Standarddruck angeboten

Für Sonderdruck: Bitte senden Sie uns für ihre Beschriftungsvorgaben eine Datei unserer Beschriftungssoftware M-Print PRO oder M-Print PRO Online (ohne Installation).

## SAKS 3/35 G/5X30 500V

**Weidmüller Interface GmbH & Co. KG**  
 Klingenbergstraße 26  
 D-32758 Detmold  
 Germany

www.weidmueller.com

## Zubehör

### Allgemeine Bestelldaten

Art	DEK 5/8 MC SDR	Ausführung
Best.-Nr.	<a href="#">1856750000</a>	Dekafix, Klemmenmarkierung, 5 x 8 mm, Raster in mm (P): 8.00
GTIN (EAN)	4032248400867	Weidmueller, nach Kundenwunsch
VPE	160 ST	

### Plus



Der dekafix (DEK) Markierer ist der universelle Markierer für alle Leitungs- und Steckverbinder sowie Elektronikbaugruppen. Das System eignet sich insbesondere für kurze Zahlenfolgen und umfasst eine große Auswahl an einsatzfertigen Drucken.

Die Streifenmontage lässt ein schnelles Aufrasten in einem Arbeitsgang zu. Der Druck ist gut lesbar, kontrastreich und in verschiedenen Breiten erhältlich.

- Große Auswahl an einsatzfertigen Markierern
- Streifenmontage für schnelles Aufrasten
- Klemmenmarkierer passend für alle Weidmüller Leitungsverbinder
- Werden als neutrale MultiCard oder als Standarddruck angeboten

Für Sonderdruck: Bitte senden Sie uns für ihre Beschriftungsvorgaben eine Datei unserer Beschriftungssoftware M-Print PRO oder M-Print PRO Online (ohne Installation).

### Allgemeine Bestelldaten

Art	DEK 5/8 PLUS MC NE WS	Ausführung
Best.-Nr.	<a href="#">1046350000</a>	Dekafix, Klemmenmarkierung, 5 x 8 mm, Raster in mm (P): 8.00
GTIN (EAN)	4032248782055	Weidmueller, weiß
VPE	800 ST	

### Sonderdruck



Der dekafix (DEK) Markierer ist der universelle Markierer für alle Leitungs- und Steckverbinder sowie Elektronikbaugruppen. Das System eignet sich insbesondere für kurze Zahlenfolgen und umfasst eine große Auswahl an einsatzfertigen Drucken.

Die Streifenmontage lässt ein schnelles Aufrasten in einem Arbeitsgang zu. Der Druck ist gut lesbar, kontrastreich und in verschiedenen Breiten erhältlich.

- Große Auswahl an einsatzfertigen Markierern
- Streifenmontage für schnelles Aufrasten
- Klemmenmarkierer passend für alle Weidmüller Leitungsverbinder
- Werden als neutrale MultiCard oder als Standarddruck angeboten

Für Sonderdruck: Bitte senden Sie uns für ihre Beschriftungsvorgaben eine Datei unserer Beschriftungssoftware M-Print PRO oder M-Print PRO Online (ohne Installation).

## SAKS 3/35 G/5X30 500V

**Weidmüller Interface GmbH & Co. KG**  
 Klingenbergstraße 26  
 D-32758 Detmold  
 Germany

www.weidmueller.com

## Zubehör

### Allgemeine Bestelldaten

Art	DEK 5/8 PLUS MC SDR	Ausführung
Best.-Nr.	<a href="#">1046370000</a>	Dekafix, Klemmenmarkierung, 5 x 8 mm, Raster in mm (P): 8.00
GTIN (EAN)	4032248782079	Weidmueller, nach Kundenwunsch
VPE	160 ST	

### DEK 5/8



#### WS/ DEK

Die MultiMark-Klemmenmarkierer sind mit einem innovativen Verbundmaterial aus zwei Komponenten ausgestattet. Die harte Fußkontur des Markierers rastet sicher in den Verbinder ein. Die elastische Oberfläche macht ein leichtes Montieren möglich. Das speziell gestanzte Material macht den Streifen dehnbar und toleriert minimale Abstandsschwankungen, die sich insbesondere bei langen Klemmblöcken aufaddieren können. Ein weiterer Vorteil: die exzellente Bedruckbarkeit der Oberfläche, die materialseitig eine langlebige widerstandsfähige Beschriftung gewährleistet. Bei einer Druckerauflösung von 300 dpi ergibt sich zudem ein sehr gut lesbares Schriftbild.

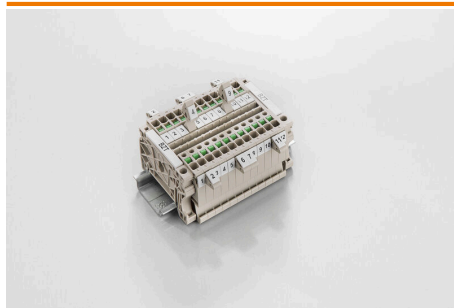
#### Ihre Vorteile mit MultiMark

- Fester Halt und langlebiger Druck
- Endlosstreifen spart Montagezeit
- Einfaches Montieren dank innovativem Verbundmaterial
- Großes Schriftfeld für beste Lesbarkeit
- Hohe Flexibilität durch Herstellerunabhängigkeit

### Allgemeine Bestelldaten

Art	DEK 5/8 MM WS	Ausführung
Best.-Nr.	<a href="#">2007130000</a>	Dekafix, Klemmenmarkierung, 5 x 8 mm, Weidmueller, weiß
GTIN (EAN)	4050118392012	
VPE	500 ST	

### Bezeichnungsträger



Die Bezeichnungsträger bieten die Möglichkeit der zusätzlichen Aufnahme von Standard Markierern im Raster von 5 bzw. 5.1 mm. Die gewinkelten Aufnahmen lassen sich wahlweise über miteinander verrasten und lassen sich in allen Standard Markierungskanälen der Klippon® Connect Reihenklammen montieren. Passende Markierer typen befinden sich unter dem jeweiligen Zubehör der Bezeichnungsträger.

### Allgemeine Bestelldaten

Art	BZT 1 WS 10/5	Ausführung
Best.-Nr.	<a href="#">1805490000</a>	Zubehör, Bezeichnungsträger
GTIN (EAN)	4032248270231	
VPE	100 ST	

## SAKS 3/35 G/5X30 500V

**Weidmüller Interface GmbH & Co. KG**  
 Klingenbergstraße 26  
 D-32758 Detmold  
 Germany

www.weidmueller.com

## Zubehör

Art	BZT 1 ZA WS 10/5	Ausführung
Best.-Nr.	<a href="#">1805520000</a>	Zubehör, Bezeichnungsträger
GTIN (EAN)	4032248270248	
VPE	100 ST	

## DEK 5/6



### WS/ DEK

Die MultiMark-Klemmenmarkierer sind mit einem innovativen Verbundmaterial aus zwei Komponenten ausgestattet. Die harte Fußkontur des Markierers rastet sicher in den Verbinder ein. Die elastische Oberfläche macht ein leichtes Montieren möglich. Das speziell gestanzte Material macht den Streifen dehnbar und toleriert minimale Abstandsschwankungen, die sich insbesondere bei langen Klemmblöcken aufaddieren können. Ein weiterer Vorteil: die exzellente Bedruckbarkeit der Oberfläche, die materialseitig eine langlebige widerstandsfähige Beschriftung gewährleistet. Bei einer Druckerauflösung von 300 dpi ergibt sich zudem ein sehr gut lesbares Schriftbild.

### Ihre Vorteile mit MultiMark

- Fester Halt und langlebiger Druck
- Endlosstreifen spart Montagezeit
- Einfaches Montieren dank innovativem Verbundmaterial
- Großes Schriftfeld für beste Lesbarkeit
- Hohe Flexibilität durch Herstellerunabhängigkeit

## Allgemeine Bestelldaten

Art	DEK 5/6 MM WS	Ausführung
Best.-Nr.	<a href="#">2007120000</a>	Dekafix, Klemmenmarkierung, 5 x 6 mm, Weidmueller, weiß
GTIN (EAN)	4050118392104	
VPE	600 ST	