

UCS 125-87-F-GD-D2,4-TRG 7035 - Universalgehäuse mit Touchdisplay

1246286

<https://www.phoenixcontact.com/de/produkte/1246286>

Bitte beachten Sie, dass die in diesem PDF-Dokument angezeigten Daten aus unserem Online-Katalog generiert wurden. Bitte finden Sie die vollständigen Daten in der Benutzer-Dokumentation. Es gelten unsere Allgemeinen Nutzungsbedingungen für Downloads.



Komplettgehäuse für Leiterplatten, flexibel positionierbar, Klebedome zur Platinenbefestigung, mit Eckenlegern türkisblau; Touchdisplay in Gehäusehalbschale integriert, Touch resistiv, 2,4", Auflösung 320x240 Pixel, Schnittstelle SPI

Ihre Vorteile

- Gehäusesystem zur Visualisierung und Bedienung im Feld
- Zeitsparender Zusammenbau vorgefertigter Baugruppen dank Plug-and-Play
- Positionierung des Displays per Konfigurator
- Platz für zusätzliche Elektronik erweitert die Anwendungsbereiche des Raspberry-Pi-Minicomputers
- Universell einsetzbar dank umfangreichem Zubehör

Kaufmännische Daten

Artikelnummer	1246286
Verpackungseinheit	1 Stück
Mindestbestellmenge	1 Stück
Verkaufsschlüssel	AM
Produktschlüssel	ACFCAD
GTIN	4063151346997
Gewicht pro Stück (inklusive Verpackung)	339 g
Gewicht pro Stück (exklusive Verpackung)	33,4 g
Zolltarifnummer	84879090
Ursprungsland	DE

UCS 125-87-F-GD-D2,4-TRG 7035 - Universalgehäuse mit Touchdisplay

1246286

<https://www.phoenixcontact.com/de/produkte/1246286>

Technische Daten

Hinweise

Montagehinweis	Sie können das Gehäuse maximal 10x öffnen.
Hinweis zur Anwendung	Klebedome befestigen: Stellen Sie sicher, dass die Oberfläche des Gehäuses sauber, trocken und fettfrei ist. Temperaturbereich +18 °C ... +30 °C / Andruckkraft 60 N / Andruckdauer 3 s
Allgemein	Beachten Sie bitte den Anwenderhinweis im Download-Bereich.

Artikeleigenschaften

Produkttyp	Komplettgehäuse
Gehäuseart	Feldgehäuse
Gehäusetyp	Universalgehäuse
Gehäuseserie	UCS
Produktfamilie	UCS 125-87
Lüftungsöffnung vorhanden	nein

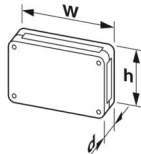
Display

Display-Typ	TFT-Farbdisplay
Diagonale	(Display) 2,4 " / 6,9 cm (Display)
Bildschirmauflösung	320 x 240 Pixel
Display-Format	3:4
Display-Beleuchtungstyp	LED, weiß
Kontrastverhältnis	500:1
Controller	ST7789V

Schnittstellen

Interface	4-wire SPI half duplex
-----------	------------------------

Maße

Maßzeichnung	
Breite	125 mm
	125 mm
Höhe	87 mm
Tiefe	47 mm
Maße	100 mm x 62 mm (Maximale Leiterplattenabmessung)

Leiterplatten-Design

UCS 125-87-F-GD-D2,4-TRG 7035 - Universalgehäuse mit Touchdisplay



1246286

<https://www.phoenixcontact.com/de/produkte/1246286>

Leiterplattenstärke	0,8 mm ... 3 mm
---------------------	-----------------

Materialangaben

Farbe (Gehäuse)	lichtgrau (RAL 7035)
Farbe (Eckeinleger)	türkisgrün (RAL 5018)
Material Gehäuse	PC
Material Eckeinleger	PA
Brennbarkeitsklasse nach UL 94	V0
CTI nach IEC 60112	225

Umwelt- und Lebensdauerbedingungen

Vibrationsprüfung

Prüfspezifikation	DIN EN 60068-2-6 (VDE 0468-2-6):2008-10
Frequenz	10 - 150 - 10 Hz
Sweep-Geschwindigkeit	1 Oktave/min
Amplitude	0,15 mm (10 Hz ... 58,1 Hz)
Beschleunigung	2g (58,1 Hz ... 150 Hz)
Prüfdauer je Achse	2,5 h
Prüfrichtungen	X-, Y- und Z-Achse

Glühdrahtprüfung

Prüfspezifikation	DIN EN 60695-2-11 (VDE 0471-2-11):2014-11
Temperatur	850 °C
Einwirkdauer	30 s

Wärmebeständigkeit / Kugeldruckprüfung

Prüfspezifikation	DIN EN 60695-10-2 (VDE 0471-10-2):2016-01
Temperatur	125 °C
Prüfdauer	1 h
Kraft	20 N

Mechanische Festigkeit / Falltrommel

Prüfspezifikation	DIN EN 60068-2-31 (VDE 0468-2-31):2009-04
Fallhöhe	50 cm
Frequenz	50

Schocken

Prüfspezifikation	DIN EN 60068-2-27 (VDE 0468-2-27):2010-02
Schockform	Halbsinus
Beschleunigung	15g
Schockdauer	11 ms
Anzahl der Schocks je Richtung	3
Prüfrichtungen	X-, Y- und Z-Achse (pos. und neg.)

Prüfung auf lackbenetzungsstörende Stoffe

UCS 125-87-F-GD-D2,4-TRG 7035 - Universalgehäuse mit Touchdisplay



1246286

<https://www.phoenixcontact.com/de/produkte/1246286>

Prüfspezifikation	VW PV 3.10.7:2005-02
Ergebnis	Prüfung bestanden

Umgebungsbedingungen

Max. zu erreichender IP-Code	IP40
Umgebungstemperatur (Betrieb)	-20 °C ... 70 °C (in Abhängigkeit der Verlustleistung)
Umgebungstemperatur (Lagerung/Transport)	-30 °C ... 55 °C
Umgebungstemperatur (Montage)	-5 °C ... 70 °C
Relative Luftfeuchte (Lagerung/Transport)	80 %

Angaben zur Leiterplatte

Anzahl der Leiterplattenaufnahmen	1
Art der Leiterplattenbefestigung	Verschraubung
Leiterplattenfläche gesamt	6000 mm ²
Leiterplattenstärke	0,8 mm ... 3 mm
Unterstützte Formfaktoren	Raspberry Pi
Hinweis zu Leiterplattenaufnahmen	Dieser Artikel ist für eine Leiterplatte vorbereitet. Weitere Leiterplatten können mit Hilfe von Klebedomen (Zubehör) befestigt werden.

Montage

Montageart	Schraubmontage
Einbaulage	beliebig
Anzugsdrehmoment / Drehzahl	Verschraubung der Gehäusehälften: 1,2 Nm-1,4 Nm / 500 rpm-1000 rpm Befestigung der Leiterplatte: 0,4 Nm-0,5 Nm / 500 rpm-1000 rpm

Verpackungsangaben

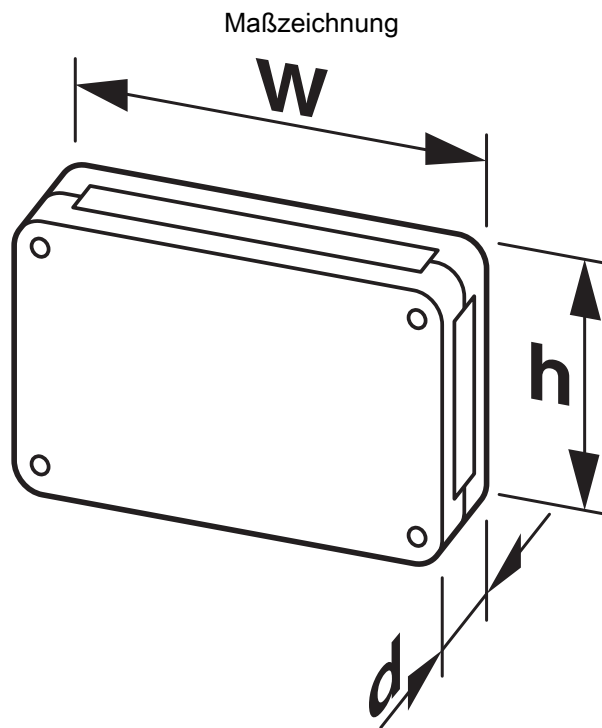
Verpackungsart	Kartonverpackung
----------------	------------------

UCS 125-87-F-GD-D2,4-TRG 7035 - Universalgehäuse mit Touchdisplay

1246286

<https://www.phoenixcontact.com/de/produkte/1246286>

Zeichnungen



Schematische Abbildung - weitere Details siehe Produktfamilienzeichnung im Download Center

UCS 125-87-F-GD-D2,4-TRG 7035 - Universalgehäuse mit Touchdisplay



1246286

<https://www.phoenixcontact.com/de/produkte/1246286>

Zulassungen

📄 Zum Herunterladen von Zertifikaten, besuchen Sie die Produktdetailseite: <https://www.phoenixcontact.com/de/produkte/1246286>



UL Recognized

Zulassungs-ID: E240868

UCS 125-87-F-GD-D2,4-TRG 7035 - Universalgehäuse mit Touchdisplay



1246286

<https://www.phoenixcontact.com/de/produkte/1246286>

Klassifikationen

ECLASS

ECLASS-13.0	27190104
ECLASS-15.0	27190104

ETIM

ETIM 10.0	EC001031
-----------	----------

UNSPSC

UNSPSC 21.0	31261500
-------------	----------

UCS 125-87-F-GD-D2,4-TRG 7035 - Universalgehäuse mit Touchdisplay



1246286

<https://www.phoenixcontact.com/de/produkte/1246286>

Environmental product compliance

EU RoHS

Erfüllt die Anforderungen nach RoHS-Richtlinie	Ja, Keine Ausnahmeregelungen
--	------------------------------

China RoHS

Environment friendly use period (EFUP)	EFUP-E
	Keine Gefahrstoffe über den Grenzwerten

EU REACH SVHC

Hinweis auf REACH-Kandidatenstoff (CAS-Nr.)	Perfluorobutane sulfonic acid (PFBS) and its salts(CAS-Nr.: Nicht zutreffend)
SCIP	b82147ea-3815-4c7c-95ae-23df8efe1afc

Phoenix Contact 2026 © - Alle Rechte vorbehalten
<https://www.phoenixcontact.com>

PHOENIX CONTACT Deutschland GmbH
Flachmarktstraße 8
D-32825 Blomberg
+49 52 35/3-1 20 00
info@phoenixcontact.de