

VS-15-SET-STD - Juegos de conectores D-SUB



1689129

<https://www.phoenixcontact.com/es/productos/1689129>

Tenga en cuenta que los datos mostrados en este documento PDF se generaron a partir de nuestro catálogo online. Por favor, encontrará todos los datos en la documentación del usuario. Prevalecen nuestras condiciones generales de uso para descargas.



Juego de conectores D-SUB, tamaño de envoltura 2, grado de protección IP67

La figura muestra la variante del producto VS-09-SET-STD

Sus ventajas

- Clase de protección IP67
- Dos salidas de cables ideales para aplicaciones híbridas

Datos comerciales

Código de artículo	1689129
Unidad de embalaje	1 Unidades
Cantidad mínima de pedido	1 Unidades
Clave de venta	ABNCBA
Clave de producto	ABNCBA
GTIN	4017918877989
Peso por unidad (incluido el embalaje)	60,55 g
Peso por unidad (sin incluir el embalaje)	60,5 g
Número de tarifa arancelaria	85366990
País de origen	DE

Datos técnicos

Notas

Indicación de seguridad

Indicaciones de seguridad	<p>ADVERTENCIA: los conectores no se deben enchufar ni desenchufar bajo carga. La inobservancia y el empleo inadecuado pueden provocar daños materiales y lesiones personales.</p> <ul style="list-style-type: none"> • ADVERTENCIA: ponga en servicio solo productos en perfecto estado. Se debe comprobar periódicamente la presencia de daños en los productos. Retire inmediatamente los productos defectuosos. Sustituya los productos dañados. No es posible repararlos. • ADVERTENCIA: solo el personal cualificado especializado en electrotecnia puede instalar y utilizar el producto, siempre teniendo en cuenta las siguientes indicaciones de seguridad. El personal especializado debe estar familiarizado con los fundamentos de la electrotecnia. Debe ser capaz de identificar y evitar peligros. El símbolo correspondiente del embalaje indica que para la instalación y el funcionamiento se precisa personal especializado en electrotecnia. • Los productos son aptos para los ámbitos de aplicación de la construcción de equipos eléctricos, sistemas de control e instalaciones. • En caso de empleo de los conectores en exteriores, se deben proteger especialmente frente a las influencias del entorno. • Los productos confeccionados no se pueden manipular ni abrir de forma no autorizada. • Emplee solo conectores de acoplamiento que cumplan los datos técnicos de las normas indicadas (p. ej. las indicadas en los accesorios del producto de la página web en phoenixcontact.com/products). • El usuario será responsable del empleo del producto directamente junto con productos de otros fabricantes. • Con tensiones de servicio > 50 V AC, las carcasas de conectores conductoras eléctricamente deben conectarse a tierra • Utilice únicamente la herramienta que recomienda Phoenix Contact • Deben tenerse en cuenta las instrucciones de montaje/documentación de Design In del área de descargas de la web del producto en phoenixcontact.com/products. • No cierre los conectores enchufados con un capuchón. Encontrará el accesorio adecuado en la sección de accesorios del artículo, en phoenixcontact.com/products • Utilice los conectores solo completamente enchufados y bloqueados. • Utilice los conectores solo completamente enchufados. • Al tender el cable, compruebe que la carga de tracción aplicada a los conectores no supere los límites determinados en las normas. • Respete el radio de flexión mínimo del cable. Disponga el cable
---------------------------	---

1689129

<https://www.phoenixcontact.com/es/productos/1689129>

	sin forzarlo.
	• Al agrupar varios circuitos eléctricos en un cable y/o en un conector se aplican las normas VDE 0100/1.97 § 411.1.3.2 y DIN EN 60 204/11.98 § 14.1.3

Propiedades del artículo

Tipo de producto	Conectores para datos (lado del cable)
Aplicación	Juego de carcasa
Construcción	D-SUB
Tipo de sensor	Universal
Número de polos	15
Número de salidas de cable	2
Apantallado	no
Salida de cables	acodado

Propiedades de aislamiento

Grado de polución	2
-------------------	---

Propiedades eléctricas

Medio de transmisión	Cobre
----------------------	-------

Datos de conexión

Tecnología de conexión

Tipo de conexión	D-SUB
------------------	-------

Datos del material

Color	gris
Clase de inflamabilidad según UL 94	V0
Material junta	Junta plana: NBR; junta perfilada: EPDM
Material carcasa	Plástico
Material Empaquetadura para cables	CR/NBR

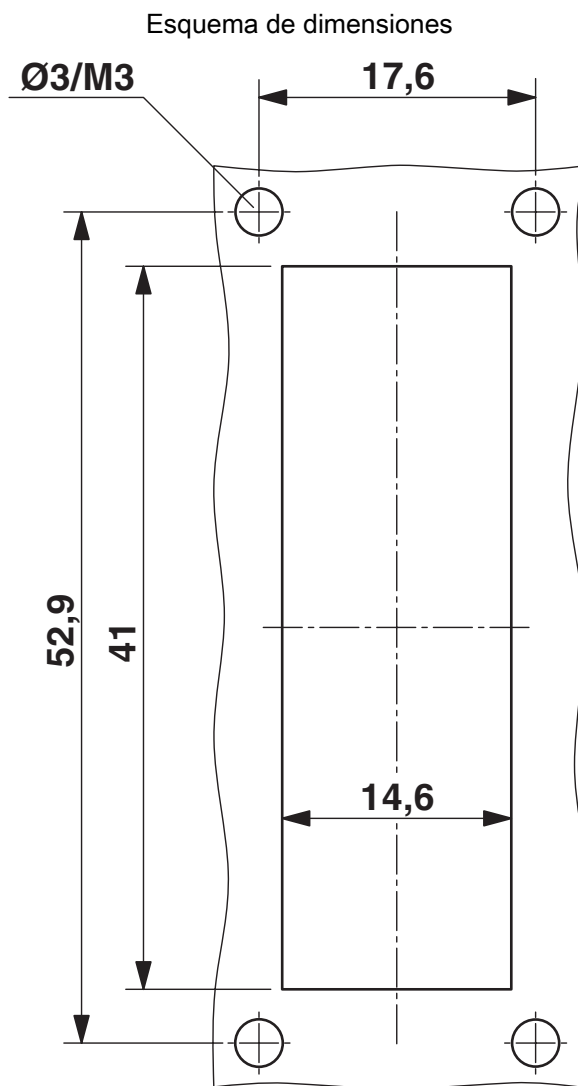
Cable/línea

Diámetro exterior del cable	3 mm ... 9 mm
-----------------------------	---------------

1689129

<https://www.phoenixcontact.com/es/productos/1689129>

Dibujos



Corte de montaje

VS-15-SET-STD - Juegos de conectores D-SUB



1689129

<https://www.phoenixcontact.com/es/productos/1689129>

Clasificaciones

ECLASS

ECLASS-13.0	27440290
ECLASS-15.0	27440324

ETIM

ETIM 10.0	EC001132
-----------	----------

UNSPSC

UNSPSC 21.0	39121400
-------------	----------

1689129

<https://www.phoenixcontact.com/es/productos/1689129>

Environmental product compliance

EU RoHS

Cumple los requisitos de la Directiva RoHS	Sí, Ninguna excepción
--	-----------------------

China RoHS

Environment friendly use period (EFUP)	EFUP-E
	Ninguna sustancia peligrosa por encima de los valores límite

EU REACH SVHC

Indicación acerca de la sustancia candidata según REACH (n.º CAS)	6,6'-di-tert-butyl-2,2'-methylenedi-p-cresol(n.º CAS: 119-47-1)
SCIP	d90c3b15-9b29-422e-b8d7-44f71c4c5d6d

Phoenix Contact 2026 © - Todos los derechos reservados
<https://www.phoenixcontact.com>

PHOENIX CONTACT, S.A.U.
Parque Tecnológico de Asturias p. 16-17
E-33428 LLANERA (Asturias)
+34 985 791 636
info@phoenixcontact.es