

# HC-DCC06-HHFD-1TGESM32-PLGY100 - Gehäuse



1752527

<https://www.phoenixcontact.com/de/produkte/1752527>

Bitte beachten Sie, dass die in diesem PDF-Dokument angezeigten Daten aus unserem Online-Katalog generiert wurden. Bitte finden Sie die vollständigen Daten in der Benutzer-Dokumentation. Es gelten unsere Allgemeinen Nutzungsbedingungen für Downloads.



Tüllengehäuse DCC06, für Querbügel, Material: PA 6, Kabelabgänge: 1, gerade, 1x M32, Kabelverschraubung: mit, Energieversorgung in Rechenzentren, Verpackungseinheit: 100 Stück

## Ihre Vorteile

- Geringere Kosten als Metallausführung
- Geringes Gewicht

## Kaufmännische Daten

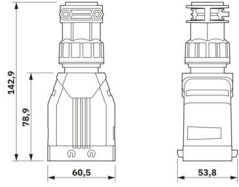
Artikelnummer	1752527
Verpackungseinheit	1 Stück
Mindestbestellmenge	1 Stück
Verkaufsschlüssel	AE
Produktschlüssel	AF7APS
GTIN	4067923318953
Gewicht pro Stück (inklusive Verpackung)	22,22 g
Gewicht pro Stück (exklusive Verpackung)	22,22 g
Zolltarifnummer	85389099
Ursprungsland	PL

## Technische Daten

### Artikeleigenschaften

Produkttyp	Gehäuse mit Bügelverriegelung
Gehäuseart	Tüllengehäuse
Serie	HC-DCC
Anwendung	Energieversorgung in Rechenzentren
Anzahl der Kabelabgänge	1
Art der Verschraubung	1x M32
Geschirmt	nein
Kabelabgang	gerade
Pg-Verschraubung	mit

### Maße

Maßzeichnung	
Klemmbereich der Zugentlastungsschelle	11,00 mm ... 21,00 mm

### Materialangaben

Farbe	beige (RAL 7032)
Brennbarkeitsklasse nach UL 94	V0
Material Dichtung	NBR
Material Gehäuse	PA 6

### Mechanische Eigenschaften

#### Mechanische Daten

Art der Verschraubung	1x M32
-----------------------	--------

### Kabel / Leitung

Leitungsaußendurchmesser	11 mm ... 21 mm
--------------------------	-----------------

### Anschlussdaten

Leitungsaußendurchmesser	11 mm ... 21 mm
Anzugsdrehmoment	7,5 Nm ... 7,5 Nm
Anzugsdrehmoment-Kontaktträger	1,2 Nm

### Montage

Montagehinweis	Steckverbinder dürfen nur last-/spannungslos betätigt werden.
----------------	---

1752527

<https://www.phoenixcontact.com/de/produkte/1752527>

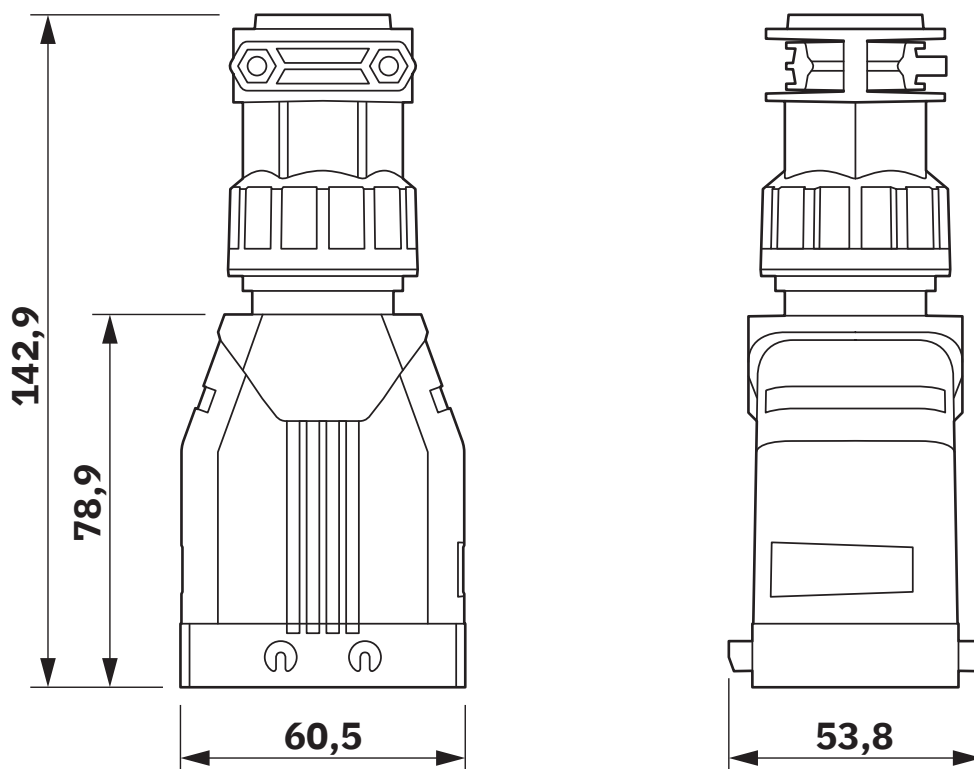
## Umwelt- und Lebensdauerbedingungen

### Umgebungsbedingungen

Schutzart	IP66
Umgebungstemperatur (Betrieb)	-40 °C ... 125 °C

## Zeichnungen

Maßzeichnung



Maßbild

1752527

<https://www.phoenixcontact.com/de/produkte/1752527>

## Klassifikationen

### ECLASS

ECLASS-13.0	27440202
ECLASS-15.0	27440202

### ETIM

ETIM 10.0	EC000437
-----------	----------

### UNSPSC

UNSPSC 21.0	31261500
-------------	----------

1752527

<https://www.phoenixcontact.com/de/produkte/1752527>

## Environmental product compliance

### EU RoHS

Erfüllt die Anforderungen nach RoHS-Richtlinie

Ja, Keine Ausnahmeregelungen

### China RoHS

Environment friendly use period (EFUP)

EFUP-E

Keine Gefahrstoffe über den Grenzwerten

### EU REACH SVHC

Hinweis auf REACH-Kandidatenstoff (CAS-Nr.)

Kein Stoff mit einem Massenanteil von mehr als 0,1 %

Phoenix Contact 2026 © - Alle Rechte vorbehalten  
<https://www.phoenixcontact.com>

PHOENIX CONTACT Deutschland GmbH  
Flachmarktstraße 8  
D-32825 Blomberg  
+49 52 35/3-1 20 00  
[info@phoenixcontact.de](mailto:info@phoenixcontact.de)