

SAC-4P-17,93-28X/M12FS OD 0,03 - Sensor-/Aktor-Kabel



1676872

<https://www.phoenixcontact.com/de/produkte/1676872>

Bitte beachten Sie, dass die in diesem PDF-Dokument angezeigten Daten aus unserem Online-Katalog generiert wurden. Bitte finden Sie die vollständigen Daten in der Benutzer-Dokumentation. Es gelten unsere Allgemeinen Nutzungsbedingungen für Downloads.



Sensor-/Aktor-Kabel, 4-polig, PE-X halogenfrei, schwarzgrau RAL 7021, freies Leitungsende, auf Buchse gerade M12, Kodierung: A, Kabellänge: 17,93 m, für Außenanwendungen, mit Edelstahlrändel

Ihre Vorteile

- Einfach und sicher: 100 % elektrisch geprüfte steckbare Komponenten
- Überaus robust: beständig gegen Öl, UV und Ozon, widersteht Temperaturen von -40 °C ... +105 °C

Kaufmännische Daten

Artikelnummer	1676872
Verpackungseinheit	1 Stück
Mindestbestellmenge	100 Stück
Hinweis	Auftragsgebundene Fertigung (keine Rücknahme)
Verkaufsschlüssel	AI
Produktschlüssel	AF1CCA
GTIN	4067923227781
Gewicht pro Stück (inklusive Verpackung)	794,2 g
Gewicht pro Stück (exklusive Verpackung)	794,2 g
Zolltarifnummer	85444290
Ursprungsland	PL

SAC-4P-17,93-28X/M12FS OD 0,03 - Sensor-/Aktor-Kabel



1676872

<https://www.phoenixcontact.com/de/produkte/1676872>

Technische Daten

Artikeleigenschaften

Produkttyp	Sensor-/Aktor-Kabel
Anwendung	Außenbereiche
Polzahl	4
Anzahl der Kabelabgänge	1
Geschirmt	nein
Kodierung	A

Isolationseigenschaften

Überspannungskategorie	II
Verschmutzungsgrad	3

Materialangaben

Brennbarkeitsklasse nach UL 94	V0
Material Dichtung	FPM
Material Griffkörper	PP
Material Kontakt	CuSn
Material Kontaktoberfläche	Ni/Au
Material Kontaktträger	PP
Material Verschraubung	Edelstahl

Elektrische Eigenschaften

Isolationswiderstand	$\geq 100 \text{ M}\Omega$
Nennspannung U_N	250 V AC
	250 V DC
Nennstrom I_N	4 A

Mechanische Eigenschaften

Mechanische Daten

Steckzyklen	≥ 100
-------------	------------

Signalisierung

Statusanzeige	nein
Statusanzeige vorhanden	nein

Steckverbinder

Anschluss 1

Bauform	freies Leitungsende
---------	---------------------

Anschluss 2

Bauform	Buchse gerade M12
Polzahl	4

SAC-4P-17,93-28X/M12FS OD 0,03 - Sensor-/Aktor-Kabel

1676872

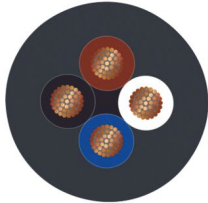
<https://www.phoenixcontact.com/de/produkte/1676872>

Kodierungsart	A
---------------	---

Kabel / Leitung

Leitungslänge	17,93 m
---------------	---------

PE-X schwarz [28X]

Maßzeichnung	
Leitungsgewicht	44 kg/km
Polzahl	4
Geschirmt	nein
Leitungstyp	PE-X schwarz [28X]
Leiteraufbau Signalleitung	28x 0,15 mm
AWG Signalleitung	20
Leitungsquerschnitt	4x 0,5 mm ² (Signalleitung)
Aderdurchmesser inklusive Isolierung	1,6 mm ±0,05 mm (Signalleitung)
Leitungsaußendurchmesser	5,20 mm ±0,2 mm
Außenmantel, Material	PE-X
Außenmantel, Farbe	schwarzgrau RAL 7021
Material Leiter	blanke Cu-Litze
Material Aderisolation	PE-X
Einzelader, Farbe	braun, weiß, blau, schwarz
Wandstärke Isolierung	ca. 0,30 mm (Aderisolation) ca. 0,60 mm (Außenmantel)
Gesamtverseilung	4 Adern längsverseilt
Schlaglänge Gesamtverseilung	61,6 mm
Leiterwiderstand max.	≤ 39 Ω/km (bei 20 °C)
Isolationswiderstand	≥ 100 MΩ*km (bei 20 °C)
Nennspannung Kabel	≤ 300 V AC
Prüfspannung	≥ 3000 V AC
Kleinster Biegeradius, fest verlegt	26 mm
Kleinster Biegeradius, beweglich verlegt	52 mm
Dynamische Belastbarkeit (Biegen)	Biegezyklen maximal: 2000000, Biegeradius: 52 mm, Verfahrweg: 10 m, Verfahrgeschwindigkeit: 3 m/s, Beschleunigung: 10 m/s ²
Halogenfreiheit	nach DIN VDE 0472 Teil 815
Flammwidrigkeit	nach DIN 60332-1-2 nach DIN EN 50266-2-5 nach IEC 60332-3-25 (Brandbündeltest)

SAC-4P-17,93-28X/M12FS OD 0,03 - Sensor-/Aktor-Kabel



1676872

<https://www.phoenixcontact.com/de/produkte/1676872>

Brandgaskorrosivität	nach IEC 60754
Rauchgasdichte	nach DIN EN 61034
Ölbeständigkeit	nach DIN EN 60811-2-1
Sonstige Beständigkeit	UV-beständig (nach DIN VDE 0276-605)
Besondere Eigenschaften	strahlenvernetzt
Umgebungstemperatur (Betrieb)	-40 °C ... 105 °C (Kabel, feste Verlegung)
	-15 °C ... 105 °C (Kabel, bewegliche Verlegung)
	120 °C (bei 48 h - siehe Prüfbericht 19233)
	180 °C (bei 48 h - siehe Prüfbericht 19233)

Umwelt- und Lebensdauerbedingungen

Umgebungsbedingungen

Schutzart	IP65
	IP67
	IP68
	IP69K
Umgebungstemperatur (Betrieb)	-40 °C ... 105 °C (Stecker/Buchse)
	-40 °C ... 85 °C (bei raschen Temperaturwechseln (nach IEC 60512-11-4))

Normen und Bestimmungen

M12

Normbezeichnung	M12-Steckverbinder
Normen/Bestimmungen	IEC 61076-2-101

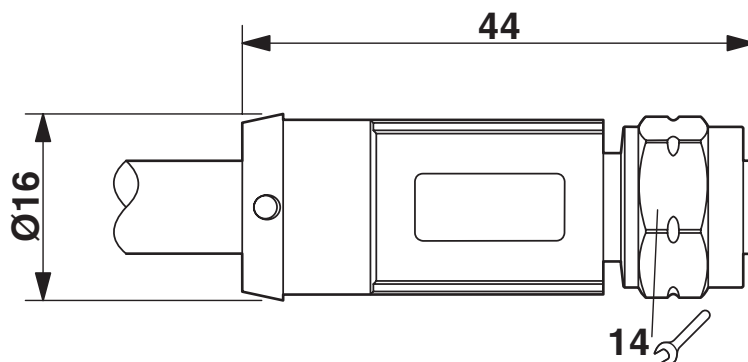
SAC-4P-17,93-28X/M12FS OD 0,03 - Sensor-/Aktor-Kabel

1676872

<https://www.phoenixcontact.com/de/produkte/1676872>

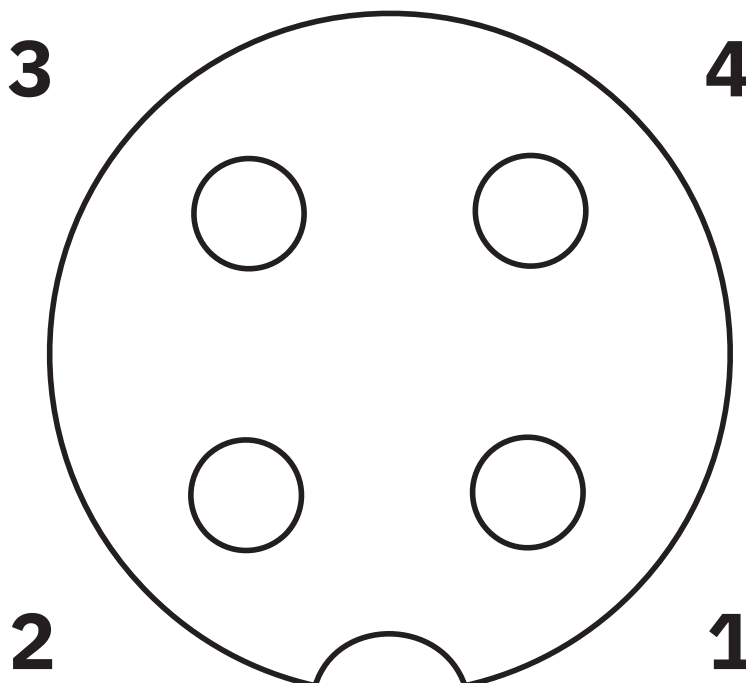
Zeichnungen

Maßzeichnung



Buchse M12 x 1, gerade

Schemazeichnung



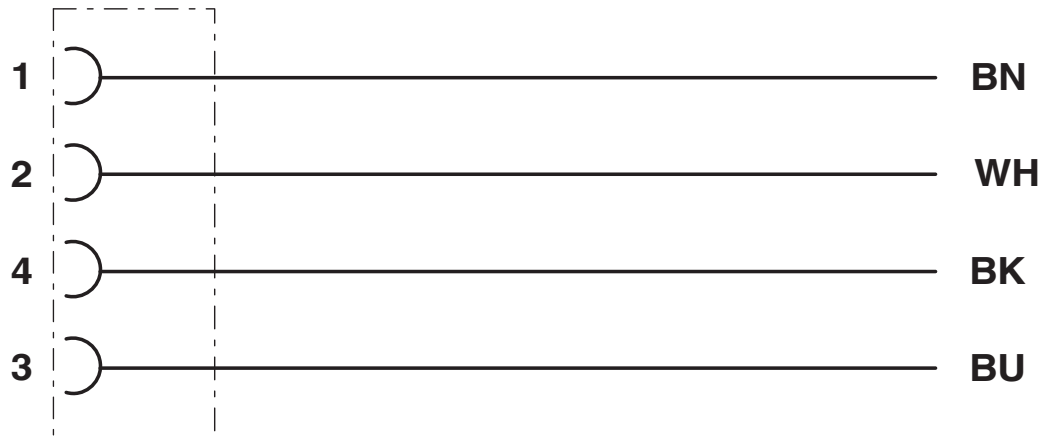
Polbild Buchse M12, 4-polig, A-kodiert, Ansicht Buchsenseite

SAC-4P-17,93-28X/M12FS OD 0,03 - Sensor-/Aktor-Kabel

1676872

<https://www.phoenixcontact.com/de/produkte/1676872>

Schaltplan



Kontaktbelegung der M12-Buchse

SAC-4P-17,93-28X/M12FS OD 0,03 - Sensor-/Aktor-Kabel



1676872

<https://www.phoenixcontact.com/de/produkte/1676872>

Zulassungen

📄 Zum Herunterladen von Zertifikaten, besuchen Sie die Produktdetailseite: <https://www.phoenixcontact.com/de/produkte/1676872>



EAC-RoHS

Zulassungs-ID: RU D-DE.HB35.B.00387

SAC-4P-17,93-28X/M12FS OD 0,03 - Sensor-/Aktor-Kabel



1676872

<https://www.phoenixcontact.com/de/produkte/1676872>

Klassifikationen

ECLASS

ECLASS-13.0	27060311
ECLASS-15.0	27060311

ETIM

ETIM 10.0	EC001855
-----------	----------

SAC-4P-17,93-28X/M12FS OD 0,03 - Sensor-/Aktor-Kabel



1676872

<https://www.phoenixcontact.com/de/produkte/1676872>

Environmental product compliance

EU RoHS

Erfüllt die Anforderungen nach RoHS-Richtlinie

Ja, Keine Ausnahmeregelungen

China RoHS

Environment friendly use period (EFUP)

EFUP-E

Keine Gefahrstoffe über den Grenzwerten

EU REACH SVHC

Hinweis auf REACH-Kandidatenstoff (CAS-Nr.)

Kein Stoff mit einem Massenanteil von mehr als 0,1 %

Phoenix Contact 2026 © - Alle Rechte vorbehalten
<https://www.phoenixcontact.com>

PHOENIX CONTACT Deutschland GmbH
Flachmarktstraße 8
D-32825 Blomberg
+49 52 35/3-1 20 00
info@phoenixcontact.de