

EV-TCG3PK-1AC32A-5,0M6,0ESBK01 - AC-Ladekabel



1050702

<https://www.phoenixcontact.com/de/produkte/1050702>

Bitte beachten Sie, dass die in diesem PDF-Dokument angezeigten Daten aus unserem Online-Katalog generiert wurden. Bitte finden Sie die vollständigen Daten in der Benutzer-Dokumentation. Es gelten unsere Allgemeinen Nutzungsbedingungen für Downloads.



CHARX connect comfort, GB/T, Typ 2, Mobile AC-Ladeleitung, 32 A dauerhaft, 440 V AC, mit Fahrzeug-Ladestecker und Infrastruktur-Ladestecker, Kabel: 5 m, schwarz, gerade, mit Schutzkappe, mit Verriegelungsmöglichkeit für Bügelschloss, Gehäuse: schwarz, grau, PHOENIX CONTACT-Logo, IEC 62196-2, GB/T 20234.2-2015, zum Laden mit Wechselstrom (AC) von Elektrofahrzeugen (EV) mit GB/T Fahrzeug-Ladedosen

Produktbeschreibung

Mobile AC-Ladeleitung mit Fahrzeug-Ladestecker und Infrastruktur-Ladestecker zum Laden mit Wechselstrom (AC) von Elektrofahrzeugen (EV) mit GB/T Fahrzeug-Ladedosen, kompatibel zu Typ 2 Infrastruktur-Ladedosen an Ladestationen für die Elektromobilität (EVSE)

Ihre Vorteile

- Vollständiges Produktprogramm
- Komfortable Handhabung durch ergonomisches Design - dreifach ausgezeichnet
- Auf Anfrage mit Ihrem Logo - für ein durchgängiges Branding Ihrer Ladestation
- Längswasserdichtigkeit schützt sicher gegen Wassereintritt
- Entwickelt und produziert nach Automobilstandard IATF 16949 und ISO 9001
- Geprüft nach Automobilstandards LV124, LV214 und LV215-2
- Geprüft nach EV Ready 37 Anforderungen

Kaufmännische Daten

Artikelnummer	1050702
Verpackungseinheit	1 Stück
Mindestbestellmenge	1 Stück
Verkaufsschlüssel	XA
Produktschlüssel	XWBECB
GTIN	4055626669533
Gewicht pro Stück (inklusive Verpackung)	2.550 g
Gewicht pro Stück (exklusive Verpackung)	2.550 g
Zolltarifnummer	85444290
Ursprungsland	PL

EV-TCG3PK-1AC32A-5,0M6,0ESBK01 - AC-Ladekabel



1050702

<https://www.phoenixcontact.com/de/produkte/1050702>

Technische Daten

Artikeleigenschaften

Produkttyp	AC-Ladekabel
Produktfamilie	CHARX connect comfort
Ausführung	Mobile AC-Ladeleitung mit Fahrzeug-Ladestecker und Infrastruktur-Ladestecker
Ausstattung	mit Schutzkappe mit Verriegelungsmöglichkeit für Bügelschloss
Ladestandard	GB/T Typ 2
Lademodus	Mode 3, Case B
Aufgebrachtes Logo	PHOENIX CONTACT-Logo

Elektrische Eigenschaften

Ladeleistung und -strom (AC-Laden, 1-phasig)

Art des Ladestroms	AC 1-phasig
Ladestrom	32 A AC (1-phasig)
Ladeleistung	8 kW (1-phasig)
Betriebsspannung	typ. 220 V

Pinbelegung (Leistungskontakte)

Hinweis zur Anschlussart	Crimpanschluss, nicht trennbar
Anzahl	3 (L, N, PE)
Bemessungsspannung	440 V AC
Bemessungsstrom	32 A

Pinbelegung (Signalkontakte)

Hinweis zur Anschlussart	Crimpanschluss, nicht trennbar
Anzahl	2 (CP, CC)
Bemessungsspannung	30 V AC
Bemessungsstrom	2 A
Kodierung	680 Ω (zwischen PE und CC)

Maße

Infrastruktur-Ladestecker

Maßzeichnung	<p>Infrastruktur-Ladestecker</p>
--------------	----------------------------------

EV-TCG3PK-1AC32A-5,0M6,0ESBK01 - AC-Ladekabel



1050702

<https://www.phoenixcontact.com/de/produkte/1050702>

Breite	58 mm
Höhe	131,8 mm
Tiefe	233,4 mm

Fahrzeug-Ladestecker

Maßzeichnung	<p>Fahrzeug-Ladestecker</p>
Breite	58 mm
Höhe	151,3 mm
Tiefe	238,7 mm

Materialangaben

Farbe (Gehäuse)	schwarz (9005)
Farbe (Griffbereich)	schwarz (9005)
Farbe (Steckgesicht)	schwarz (9005)
Farbe (Schutzkappe)	schwarz (9005)
Farbe (Kabel)	schwarz (9005)
Material (Fahrzeug-Ladestecker)	Kunststoff
Material (Leitung Außenmantel)	TPE-U
Material (Kontaktoberfläche)	Silber
Hinweis	Das farbliche Erscheinungsbild und der Glanzgrad des Ladekabels kann variieren.

Kabel / Leitung

Leitungslänge	5 m
Leitungsnormen/-bestimmungen	prEN 50620/DIN EN 50620
Leitungszertifizierungen	VDE
Leitungsgewicht	max. 305,00 kg/km
Leitungstyp	Klasse 5
Leitungsart	gerade
Leitungsaufbau	3 x 6,0 mm ² + 1 x 0,5 mm ²
Leitungsaußendurchmesser	12,80 mm ±0,4 mm
Außenmantel, Material	TPE-U
Leitungs-Widerstand	≤ 0,0033 Ω/m (bezogen auf eine Leistungsader, bei 20 °C Umgebungstemperatur)
Biegeradius	min. 96 mm (7,5x Durchmesser)
Leitungslänge	5 m
Leitungsaußendurchmesser	12,80 mm ±0,4 mm
Leitungstyp	Klasse 5
Leitungszertifizierungen	VDE

EV-TCG3PK-1AC32A-5,0M6,0ESBK01 - AC- Ladekabel



1050702

<https://www.phoenixcontact.com/de/produkte/1050702>

Leitungsnormen/-bestimmungen	prEN 50620/DIN EN 50620
Leitungs-Widerstand	≤ 0,0033 Ω/m (bezogen auf eine Leistungsader, bei 20 °C Umgebungstemperatur)

Mechanische Eigenschaften

Mechanische Daten

Steckzyklen	> 10000
Steckkraft	< 100 N
Ziehkraft	< 100 N

Umwelt- und Lebensdauerbedingungen

Umgebungsbedingungen

Schutzart (Fahrzeug-Ladedose)	IP55 (gesteckt, die Schutzart im betriebsfertigen, gesteckten Zustand ist nur sichergestellt, wenn beide Steckelemente Originalprodukte von Phoenix Contact oder entsprechend normgerechte Produkte sind)
Schutzart (Infrastruktur-Ladestecker)	IP55 (gesteckt, die Schutzart im betriebsfertigen, gesteckten Zustand ist nur sichergestellt, wenn beide Steckelemente Originalprodukte von Phoenix Contact oder entsprechend normgerechte Produkte sind)
Schutzart (Schutzkappe)	IP54
Umgebungstemperatur (Betrieb)	-30 °C ... 50 °C
Umgebungstemperatur (Lagerung/Transport)	-40 °C ... 80 °C
Höhenlage	5000 m (über dem Meeresspiegel)

Normen und Bestimmungen

Normen

Normen/Bestimmungen	IEC 62196-2
	GB/T 20234.2-2015

EV-TCG3PK-1AC32A-5,0M6,0ESBK01 - AC-Ladekabel

1050702

<https://www.phoenixcontact.com/de/produkte/1050702>

Zeichnungen

Maßzeichnung



Fahrzeug-Ladestecker

Maßzeichnung

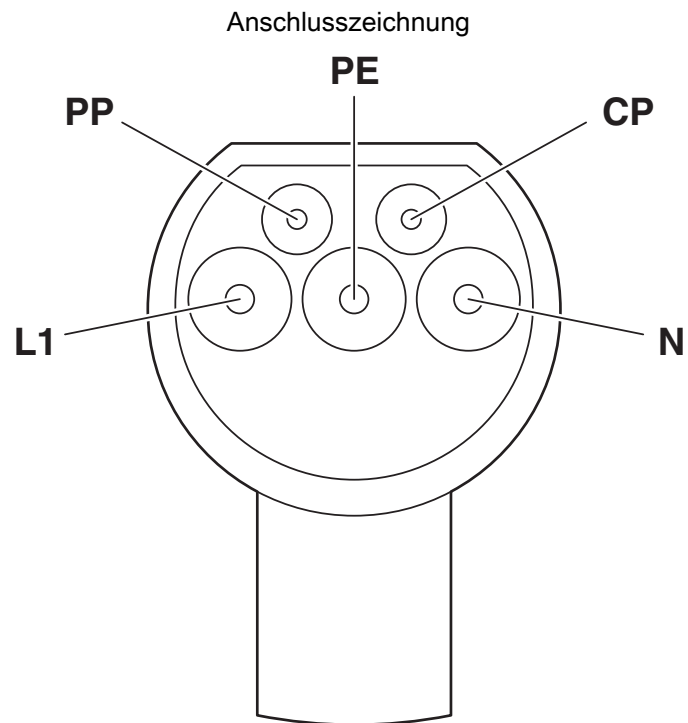


Infrastruktur-Ladestecker

EV-TCG3PK-1AC32A-5,0M6,0ESBK01 - AC- Ladekabel

1050702

<https://www.phoenixcontact.com/de/produkte/1050702>



Pinbelegung Infrastruktur-Ladestecker

EV-TCG3PK-1AC32A-5,0M6,0ESBK01 - AC-Ladekabel

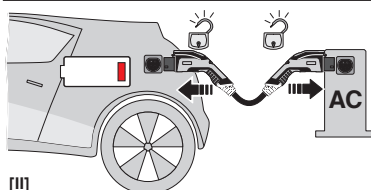
1050702

<https://www.phoenixcontact.com/de/produkte/1050702>

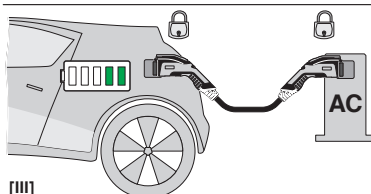
Schemazeichnung



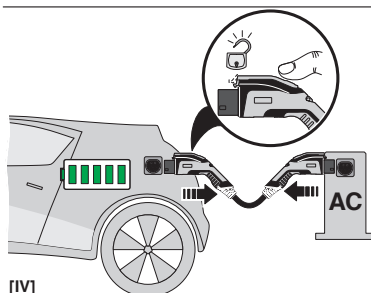
[I]



[II]



[III]



[IV]



[V]

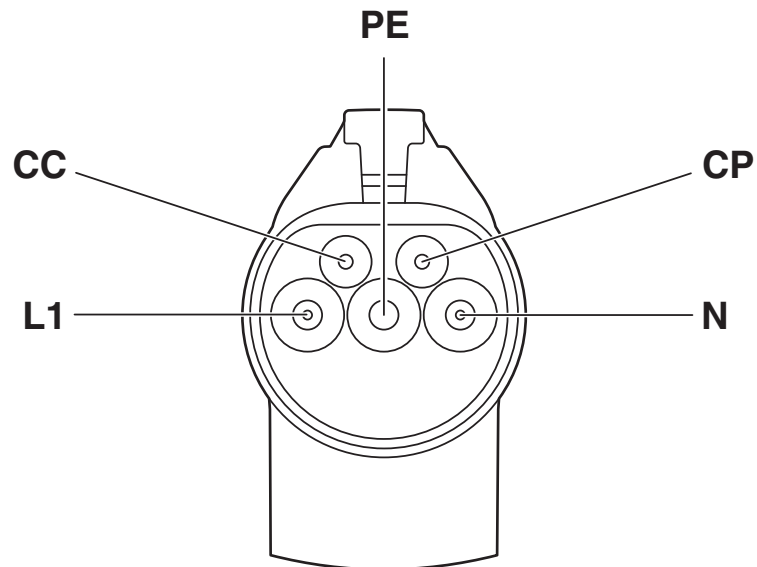
Bedienungsanweisung

EV-TCG3PK-1AC32A-5,0M6,0ESBK01 - AC- Ladekabel

1050702

<https://www.phoenixcontact.com/de/produkte/1050702>

Schemazeichnung



Pinbelegung Fahrzeug-Ladestecker

EV-TCG3PK-1AC32A-5,0M6,0ESBK01 - AC-Ladekabel



1050702

<https://www.phoenixcontact.com/de/produkte/1050702>

Klassifikationen

ECLASS

ECLASS-13.0	27144705
ECLASS-15.0	27144705

ETIM

ETIM 10.0	EC002897
-----------	----------

UNSPSC

UNSPSC 21.0	39121500
-------------	----------

EV-TCG3PK-1AC32A-5,0M6,0ESBK01 - AC-Ladekabel



1050702

<https://www.phoenixcontact.com/de/produkte/1050702>

Environmental product compliance

EU RoHS

Erfüllt die Anforderungen nach RoHS-Richtlinie	Ja
Ausnahmeregelungen soweit bekannt	6(c)

China RoHS

Environment friendly use period (EFUP)	EFUP-50
	Eine artikelbezogene China RoHS Deklarationstabelle finden Sie im Downloadbereich zum jeweiligen Artikel unter „Herstellereklärung“. Für alle Artikel mit EFUP-E wird keine China RoHS Deklarationstabelle ausgestellt und benötigt.

EU REACH SVHC

Hinweis auf REACH-Kandidatenstoff (CAS-Nr.)	Lead(CAS-Nr.: 7439-92-1)
SCIP	42f650fa-fdc2-417a-898b-de362efd8129

EF3.1 Klimawandel

CO2e kg	38,88 kg CO2e
---------	---------------

Phoenix Contact 2026 © - Alle Rechte vorbehalten
<https://www.phoenixcontact.com>

PHOENIX CONTACT Deutschland GmbH
Flachmarktstraße 8
D-32825 Blomberg
+49 52 35/3-1 20 00
info@phoenixcontact.de