

AP 2-TU - Abdeckprofilträger

5022630

<https://www.phoenixcontact.com/de/produkte/5022630>

Bitte beachten Sie, dass die in diesem PDF-Dokument angezeigten Daten aus unserem Online-Katalog generiert wurden. Bitte finden Sie die vollständigen Daten in der Benutzer-Dokumentation. Es gelten unsere Allgemeinen Nutzungsbedingungen für Downloads.



Abdeckprofilträger, zur Montage auf NS 32- oder NS 35/7,5-Tragschiene, zur Befestigung des Abdeckprofils AP 2, 2 mm dick

Ihre Vorteile

- Großflächig beschriftbar mit Einsteckstreifen AP-ES
- Abdeckprofile bieten Schutz vor unbefugtem Betätigen von Klemmenleisten

Kaufmännische Daten

Artikelnummer	5022630
Verpackungseinheit	50 Stück
Mindestbestellmenge	50 Stück
Verkaufsschlüssel	BF
Produktschlüssel	BE61ZX
GTIN	4017918095239
Gewicht pro Stück (inklusive Verpackung)	5,74 g
Gewicht pro Stück (exklusive Verpackung)	5,72 g
Zolltarifnummer	85389099
Ursprungsland	DE

AP 2-TU - Abdeckprofilträger

5022630

<https://www.phoenixcontact.com/de/produkte/5022630>

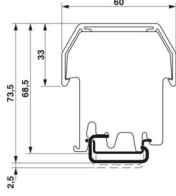


Technische Daten

Artikeleigenschaften

Produkttyp	Abdeckprofilträger
------------	--------------------

Maße

Maßzeichnung	
Breite	2,1 mm
Höhe	55,5 mm
Tiefe	68,5 mm
Länge	55,5 mm
Materialstärke	2,00 mm

Materialangaben

Farbe	grau (RAL 7042)
Material	PA
Brennbarkeitsklasse nach UL 94	V2

Umwelt- und Lebensdauerbedingungen

Umgebungsbedingungen

Umgebungstemperatur (Betrieb)	-60 °C ... 105 °C (max. kurzzeitige Betriebstemperatur siehe RTI Elec.)
Umgebungstemperatur (Lagerung/Transport)	-25 °C ... 60 °C (für kurze Zeit, nicht über 24 h, -60 °C bis +70 °C)
Umgebungstemperatur (Montage)	-5 °C ... 70 °C
Umgebungstemperatur (Betätigung)	-5 °C ... 70 °C
Zulässige Luftfeuchtigkeit (Lagerung/Transport)	30 % ... 70 %

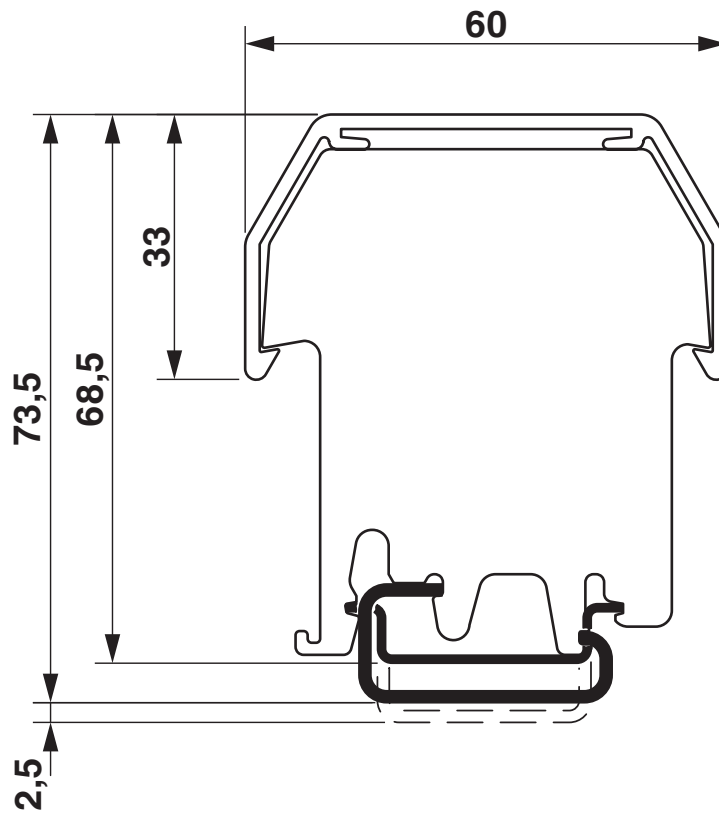
AP 2-TU - Abdeckprofilträger

5022630

<https://www.phoenixcontact.com/de/produkte/5022630>

Zeichnungen

Maßzeichnung



AP 2-TU - Abdeckprofilträger



5022630

<https://www.phoenixcontact.com/de/produkte/5022630>

Klassifikationen

ECLASS

ECLASS-13.0	27141190
ECLASS-15.0	27250302

ETIM

ETIM 10.0	EC001041
-----------	----------

UNSPSC

UNSPSC 21.0	39121400
-------------	----------

AP 2-TU - Abdeckprofilträger

5022630

<https://www.phoenixcontact.com/de/produkte/5022630>



Environmental product compliance

EU RoHS

Erfüllt die Anforderungen nach RoHS-Richtlinie	Ja, Keine Ausnahmeregelungen
--	------------------------------

China RoHS

Environment friendly use period (EFUP)	EFUP-E
	Keine Gefahrstoffe über den Grenzwerten

EU REACH SVHC

Hinweis auf REACH-Kandidatenstoff (CAS-Nr.)	Kein Stoff mit einem Massenanteil von mehr als 0,1 %
---	--

EF3.1 Klimawandel

CO2e kg	0,042 kg CO2e
---------	---------------

Phoenix Contact 2026 © - Alle Rechte vorbehalten
<https://www.phoenixcontact.com>

PHOENIX CONTACT Deutschland GmbH
Flachmarktstraße 8
D-32825 Blomberg
+49 52 35/3-1 20 00
info@phoenixcontact.de