

# AXL P TERM PAIR - Klemmenblock

2316402

<https://www.phoenixcontact.com/de/produkte/2316402>

Bitte beachten Sie, dass die in diesem PDF-Dokument angezeigten Daten aus unserem Online-Katalog generiert wurden. Bitte finden Sie die vollständigen Daten in der Benutzer-Dokumentation. Es gelten unsere Allgemeinen Nutzungsbedingungen für Downloads.



Axioline P-Abschlusswiderstandspaar

## Produktbeschreibung

Das Abschlusswiderstandspaar ist für den Betrieb des Axioline P-Systems erforderlich, da seine Funktion darin besteht, die Kommunikation an der Backplane an jedem Ende der Station zu terminieren.

## Kaufmännische Daten

Artikelnummer	2316402
Verpackungseinheit	1 Stück
Mindestbestellmenge	1 Stück
Verkaufsschlüssel	DN
Produktschlüssel	DRIPZ4
GTIN	4055626368313
Gewicht pro Stück (inklusive Verpackung)	23,3 g
Gewicht pro Stück (exklusive Verpackung)	23,2 g
Zolltarifnummer	85332100
Ursprungsland	US

# AXL P TERM PAIR - Klemmenblock

2316402

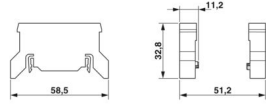
<https://www.phoenixcontact.com/de/produkte/2316402>

## Technische Daten

### Artikeleigenschaften

Produkttyp	Abschlusswiderstand
------------	---------------------

### Maße

Maßzeichnung	
Breite	11,55 mm
Höhe	58,5 mm
Länge	33,7 mm

### Materialangaben

Farbe	schwarz
-------	---------

### Umwelt- und Lebensdauerbedingungen

#### Umgebungsbedingungen

Schutzart	IP20
Umgebungstemperatur (Betrieb)	-40 °C ... 70 °C (Einbaulage: Wandmontage auf waagerechter Tragschiene)
Umgebungstemperatur (Lagerung/Transport)	-40 °C ... 85 °C
Höhenlage	2000 m (über dem Meeresspiegel)
Zulässige Luftfeuchtigkeit (Betrieb)	5 % ... 95 % (keine Betauung)
Zulässige Luftfeuchtigkeit (Lagerung/Transport)	5 % ... 95 %

### Montage

Montageart	Tragschienenmontage
------------	---------------------

# AXL P TERM PAIR - Klemmenblock

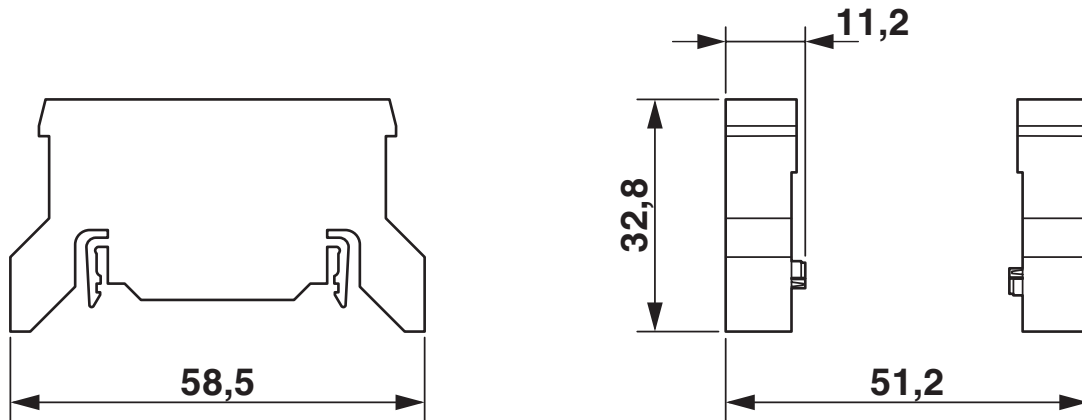
2316402

<https://www.phoenixcontact.com/de/produkte/2316402>



## Zeichnungen

### Maßzeichnung



# AXL P TERM PAIR - Klemmenblock



2316402

<https://www.phoenixcontact.com/de/produkte/2316402>

## Klassifikationen

### ECLASS

ECLASS-13.0	27242610
ECLASS-15.0	27242610

### ETIM

ETIM 10.0	EC001600
-----------	----------

### UNSPSC

UNSPSC 21.0	32151600
-------------	----------

## Environmental product compliance

### EU RoHS

Erfüllt die Anforderungen nach RoHS-Richtlinie	Ja
Ausnahmeregelungen soweit bekannt	7(c)-I

### China RoHS

Environment friendly use period (EFUP)	EFUP-50
	Eine artikelbezogene China RoHS Deklarationstabelle finden Sie im Downloadbereich zum jeweiligen Artikel unter „Herstellereklärung“. Für alle Artikel mit EFUP-E wird keine China RoHS Deklarationstabelle ausgestellt und benötigt.

### EU REACH SVHC

Hinweis auf REACH-Kandidatenstoff (CAS-Nr.)	Kein Stoff mit einem Massenanteil von mehr als 0,1 %
---	--