

PSR-MC82-5NO-1NC-1DO-24DC-SC - Erweiterungsmodul



2702382

<https://www.phoenixcontact.com/de/produkte/2702382>

Bitte beachten Sie, dass die in diesem PDF-Dokument angezeigten Daten aus unserem Online-Katalog generiert wurden. Bitte finden Sie die vollständigen Daten in der Benutzer-Dokumentation. Es gelten unsere Allgemeinen Nutzungsbedingungen für Downloads.



Kontakterweiterung bis SIL 3, Cat. 4, PL e in Verbindung mit geeignetem Auswertegerät, 5 Freigabestrompfade, $U_S = 24 \text{ V DC}$, steckbare Schraubklemme

Ihre Vorteile

- Bis Cat. 4/PL e nach ISO 13849-1, SIL 3 nach EN IEC 62061 in Verbindung mit geeignetem Auswertegerät
- Geringe Gehäusebreite von nur 17,5 mm
- 1- und 2-kanalige Ansteuerung
- 5 Freigabestrompfade, 1 Rückmeldestrompfad, 1 digitaler Meldeausgang
- Automatische Aktivierung

Kaufmännische Daten

Artikelnummer	2702382
Verpackungseinheit	1 Stück
Mindestbestellmenge	1 Stück
Verkaufsschlüssel	DD
Produktschlüssel	DNA181
GTIN	4055626145471
Gewicht pro Stück (inklusive Verpackung)	214,09 g
Gewicht pro Stück (exklusive Verpackung)	185,62 g
Zolltarifnummer	85371098
Ursprungsland	DE

PSR-MC82-5NO-1NC-1DO-24DC-SC - Erweiterungsmodul



2702382

<https://www.phoenixcontact.com/de/produkte/2702382>

Technische Daten

Hinweise

Hinweis zur Anwendung

Hinweis zur Anwendung	Nur für den industriellen Einsatz
-----------------------	-----------------------------------

Artikeleigenschaften

Produkttyp	Sicherheitsrelais
Produktfamilie	PSRmini
Anwendung	Erweiterungsmodul
Ansteuerung	1- und 2-kanalig
Relaistyp	Elektromechanisches Relais mit zwangsgeführten Kontakten nach IEC/EN 61810-3

Isolationseigenschaften

Überspannungskategorie	III
Verschmutzungsgrad	2

Zeiten

Ansprechzeit typisch	< 50 ms (überwacher/ manueller und Autostart)
Typ. Anzugszeit bei U_S	< 50 ms (bei Ansteuerung über A1/A2)
Rückfallzeit typisch	< 25 ms (bei Ansteuerung über A1/A2)
Wiederbereitschaftszeit	< 100 ms

Elektrische Eigenschaften

Maximale Verlustleistung bei Nennbedingung	15,2 W (bei $U_S = 30$ V, $I_L^2 = 64$ A ²)
Nennbetriebsart	100 % ED
Bemessungsisolationsspannung	250 V AC
Bemessungsstoßspannung / Isolierung	

Versorgung

Benennung	A1/A2
Bemessungssteuerstromkreisspeisespannung U_S	19,2 V DC ... 30 V DC
Bemessungssteuerstromkreisspeisespannung U_S	24 V DC -20 % / +25 %
Bemessungssteuerspeisesstrom I_S	typ. 80 mA
Leistungsaufnahme an U_S	typ. 1,92 W
Einschaltstrom	typ. 125 mA ($\Delta t = 7$ ms bei U_S)
Filterzeit	4 ms (an A1 bei Spannungseinbrüchen bei U_S)
	max. 1 ms (an A1/A2, Testpulsbreite, Austastpulse/Dunkeltest)
	5 ms (an A1/A2, Testpulsrate, Austastpulse/Dunkeltest)
	Bei Testpulsbreite < 1 ms: Testpulsrate = 5 x Testpulsbreite
	max. 1 ms (an A1/A2, Testpulsbreite, Einschaltpulse/Helltest)
Schutzbeschaltung	Überspannungsschutz; Suppressordiode
	Verpolschutz; Universaldiode

PSR-MC82-5NO-1NC-1DO-24DC-SC - Erweiterungsmodul



2702382

<https://www.phoenixcontact.com/de/produkte/2702382>

Ausgangsdaten

Relais: Freigabestrompfade (23/24 ... 63/64)

Beschreibung des Ausgangs	sicherheitsgerichtete Schließkontakte
Anzahl der Ausgänge	5 (unverzögert)
Kontaktausführung	5 Freigabestrompfade
Kontaktmaterial	AgSnO ₂
Schaltspannung	min. 5 V AC/DC
	max. 24 V DC (Freigabestrompfad 23/24)
	max. 250 V AC/DC (alle weiteren Freigabestrompfade, Lastkurve beachten)
Schaltleistung	min. 50 mW (5 V / 10 mA)
Einschaltstrom	min. 10 mA
	max. 20 A (≤ 100 ms)
Schaltvermögen	3 A (24 V (DC13))
	3 A (250 V (AC15))
Grenzdauerstrom	6 A (Derating beachten)
Quadr. Summenstrom	64 A ² (Derating beachten)
Schaltfrequenz	max. 0,5 Hz
Lebensdauer mechanisch	10x 10 ⁶ Schaltspiele
Ausgangssicherung	10 A gL/gG
	6 A gL/gG (für Low-Demand-Applikationen)

Relais: Rückmeldestrompfad (11/12)

Beschreibung des Ausgangs	sicherheitsgerichtete Öffnerkontakte
Anzahl der Ausgänge	1 (unverzögert)
Kontaktausführung	1 Rückmeldestrompfad
Kontaktmaterial	AgSnO
Schaltspannung	min. 5 V AC/DC
	max. 24 V DC
Schaltleistung	min. 50 mW
Einschaltstrom	min. 10 mA
	max. 100 mA
Grenzdauerstrom	100 mA
Schaltfrequenz	max. 0,5 Hz
Lebensdauer mechanisch	10x 10 ⁶ Schaltspiele

Melden: M1

Beschreibung des Ausgangs	nicht sicherheitsgerichtet
Anzahl der Ausgänge	1 (digital, PNP)
Spannung	typ. 23 V DC (U _S - 1 V)
Strom	max. 100 mA
Einschaltstrom maximal	500 mA (Δt = 1 ms bei U _S)
Kurzschlusschutz	ja

PSR-MC82-5NO-1NC-1DO-24DC-SC - Erweiterungsmodul



2702382

<https://www.phoenixcontact.com/de/produkte/2702382>

Anschlussdaten

Anschluss technik

steckbar	ja
----------	----

Leiteranschluss

Anschlussart	Schraubanschluss
Leiterquerschnitt starr	0,2 mm ² ... 2,5 mm ²
Leiterquerschnitt flexibel	0,2 mm ² ... 2,5 mm ²
Leiterquerschnitt AWG	24 ... 12
Abisolierlänge	7 mm
Schraubengewinde	M3

Signalisierung

Statusanzeige	2 x LED (grün)
---------------	----------------

Maße

Breite	17,5 mm
Höhe	112,2 mm
Tiefe	114,5 mm

Materialangaben

Farbe (Gehäuse)	gelb (RAL 1018)
Material Gehäuse	PA

Kennwerte

Sicherheitstechnische Daten

Stopkategorie (EN 60204-1)	0
----------------------------	---

Sicherheitstechnische Daten: EN ISO 13849

Performance Level (PL)	e (in Verbindung mit geeignetem Auswertegerät)
------------------------	--

Sicherheitstechnische Daten: IEC 61508 - High-Demand

Safety Integrity Level (SIL)	3 (in Verbindung mit geeignetem Auswertegerät)
------------------------------	--

Sicherheitstechnische Daten: IEC 61508 - Low-Demand

Safety Integrity Level (SIL)	3 (in Verbindung mit geeignetem Auswertegerät)
------------------------------	--

Sicherheitstechnische Daten: EN IEC 62061

Safety Integrity Level (SIL)	3 (in Verbindung mit geeignetem Auswertegerät)
------------------------------	--

Umwelt- und Lebensdauerbedingungen

Umgebungsbedingungen

Schutzart	IP20
Schutzart Einbauort minimal	IP54
Umgebungstemperatur (Betrieb)	-20 °C ... 60 °C (Derating beachten)

PSR-MC82-5NO-1NC-1DO-24DC-SC - Erweiterungsmodul



2702382

<https://www.phoenixcontact.com/de/produkte/2702382>

Umgebungstemperatur (Lagerung/Transport)	-40 °C ... 80 °C
Einsatzhöhe	max. 2000 m (über NN)
Max. zul. Luftfeuchtigkeit (Lagerung/Transport)	75 % (im Mittel, 85 % gelegentlich, keine Betauung)
Max. zul. Luftfeuchtigkeit (Betrieb)	75 % (im Mittel, 85 % gelegentlich, keine Betauung)
Schock	15g (Bei Belastung durch Schock sind Kontaktreaktionen bis zu einer Dauer von 6 ms möglich.)
Vibration (Betrieb)	10 Hz ... 150 Hz, 2g (Bei Belastung durch Vibration sind Kontaktreaktionen bis zu einer Dauer von 1 ms möglich.)

Zulassungen

CE

Kennzeichnung	CE-konform
---------------	------------

Montage

Montageart	Tragschienenmontage
Montagehinweis	siehe Derating-Kurve
Einbaulage	vertikal oder horizontal

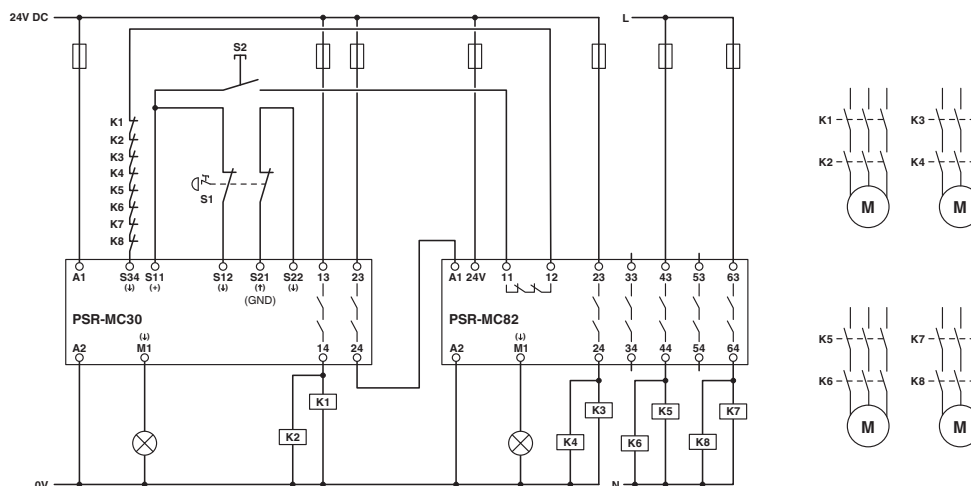
PSR-MC82-5NO-1NC-1DO-24DC-SC - Erweiterungsmodul

2702382

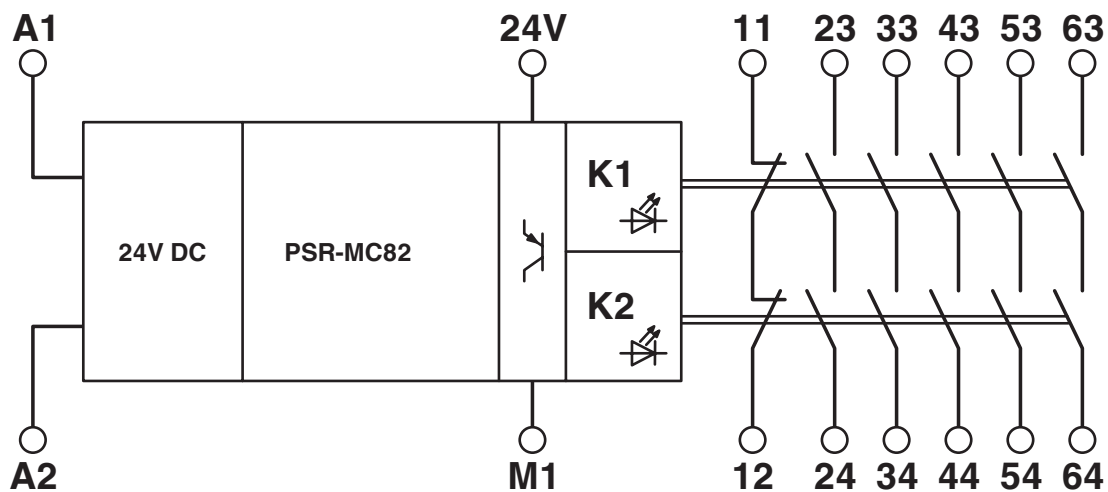
<https://www.phoenixcontact.com/de/produkte/2702382>

Zeichnungen

Schaltplan



Blockschaltbild



Blockschaltbild

PSR-MC82-5NO-1NC-1DO-24DC-SC - Erweiterungsmodul



2702382

<https://www.phoenixcontact.com/de/produkte/2702382>

Zulassungen

📄 Zum Herunterladen von Zertifikaten, besuchen Sie die Produktdetailseite: <https://www.phoenixcontact.com/de/produkte/2702382>



Functional Safety

Zulassungs-ID: 44 205 15124303



Functional Safety

Zulassungs-ID: 4478015124303



cULus Listed

Zulassungs-ID: E140324

PSR-MC82-5NO-1NC-1DO-24DC-SC - Erweiterungsmodul



2702382

<https://www.phoenixcontact.com/de/produkte/2702382>

Klassifikationen

ECLASS

ECLASS-13.0	27371819
ECLASS-15.0	27371819
ECLASS-15.0 ASSET	27250101

ETIM

ETIM 10.0	EC001449
-----------	----------

UNSPSC

UNSPSC 21.0	39122200
-------------	----------

PSR-MC82-5NO-1NC-1DO-24DC-SC - Erweiterungsmodul



2702382

<https://www.phoenixcontact.com/de/produkte/2702382>

Environmental product compliance

EU RoHS

Erfüllt die Anforderungen nach RoHS-Richtlinie	Ja
Ausnahmeregelungen soweit bekannt	7(a), 7(c)-I

China RoHS

Environment friendly use period (EFUP)	EFUP-50
	Eine artikelbezogene China RoHS Deklarationstabelle finden Sie im Downloadbereich zum jeweiligen Artikel unter „Herstellereklärung“. Für alle Artikel mit EFUP-E wird keine China RoHS Deklarationstabelle ausgestellt und benötigt.

EU REACH SVHC

Hinweis auf REACH-Kandidatenstoff (CAS-Nr.)	Lead(CAS-Nr.: 7439-92-1)
SCIP	5cc21dee-aeaf-4113-b01b-485afa7da360

EF3.1 Klimawandel

CO2e kg	4,284 kg CO2e
---------	---------------

Phoenix Contact 2026 © - Alle Rechte vorbehalten
<https://www.phoenixcontact.com>

PHOENIX CONTACT Deutschland GmbH
Flachmarktstraße 8
D-32825 Blomberg
+49 52 35/3-1 20 00
info@phoenixcontact.de