

FRONT 2,5-H/SA 5-EX - Leiterplattenklemme



1701159

<https://www.phoenixcontact.com/de/produkte/1701159>

Bitte beachten Sie, dass die in diesem PDF-Dokument angezeigten Daten aus unserem Online-Katalog generiert wurden. Bitte finden Sie die vollständigen Daten in der Benutzer-Dokumentation. Es gelten unsere Allgemeinen Nutzungsbedingungen für Downloads.



Leiterplattenklemme, Nennstrom: 21 A, Nennquerschnitt: 2,5 mm², Anzahl der Potenziale: 1, Anzahl der Reihen: 1, Polzahl pro Reihe: 1, Artikelfamilie: FRONT 2,5-H-EX, Rastermaß: 5 mm, Anschlussart: Frontschraubanschluss, Schraubenangriffsform: L Längsschlitz, Montage: Wellenlöten, Anschlussrichtung Leiter/Platine: 0 °, Farbe: grün, Pin-Layout: Lineares Pinning, Pinlänge [P]: 3,5 mm, Anzahl der Lötpins pro Potenzial: 2, Verpackungsart: verpackt im Karton. Der Artikel ist zu unterschiedlichen Polzahlen anreihbar!

Ihre Vorteile

- Bekanntes Anschlussprinzip erlaubt weltweiten Einsatz
- Geringe Erwärmung durch höchste Kontaktkraft
- Erfüllt erhöhte Sicherheitsanforderungen der Zündschutzart "Ex e" nach IEC 60079-7 für explosionsgefährdete Bereiche
- Bedienung und Leiteranschluss aus einer Richtung ermöglicht die Integration in die Gerätefront
- Doppellötstifte reduzieren die mechanische Beanspruchung der Lötstellen
- Seitliche Verrastung erlaubt individuelle Zusammenstellung unterschiedlicher Polzahlen
- Erlaubt den Anschluss von zwei Leitern

Kaufmännische Daten

Artikelnummer	1701159
Verpackungseinheit	50 Stück
Mindestbestellmenge	50 Stück
Verkaufsschlüssel	AA
Produktschlüssel	AAMFDA
GTIN	4017918022990
Gewicht pro Stück (inklusive Verpackung)	3,56 g
Gewicht pro Stück (exklusive Verpackung)	3,32 g
Zolltarifnummer	85369010
Ursprungsland	PL

FRONT 2,5-H/SA 5-EX - Leiterplattenklemme



1701159

<https://www.phoenixcontact.com/de/produkte/1701159>

Technische Daten

Artikeleigenschaften

Produkttyp	Leiterplattenklemme
Produktfamilie	FRONT 2,5-H-EX
Produktlinie	COMBICON Terminals M
Bauform	Leiterplattenklemme anreihbar
Polzahl	1
Rastermaß	5 mm
Anzahl der Anschlüsse	1
Anzahl der Reihen	1
Anzahl der Potenziale	1
Pinlayout	Lineares Pinning
Anzahl Lötpins pro Potenzial	2

Elektrische Eigenschaften

Eigenschaften

Nennstrom I_N	21 A
Nennspannung U_N	176 V
Bemessungsstrom / Leiterquerschnitt	21 A/2,5 mm ²

Ex-Daten

Ex-Zulassung

Kennzeichnung	0344 [Ⓢ] II 2GD / Ex eb IIC Gb
EU-Baumusterprüfbescheinigung	KEMA 00ATEX2053 U
IECEx-Zertifikat	IECEx KEM 07.0023 U

Anschlussdaten

Anschluss technik

Bauform	Leiterplattenklemme anreihbar
Nennquerschnitt	2,5 mm ²

Leiteranschluss

Anschlussart	Frontschraubanschluss
Leiterquerschnitt starr	0,2 mm ² ... 2,5 mm ²
Leiterquerschnitt flexibel	0,2 mm ² ... 2,5 mm ²
Leiterquerschnitt AWG	24 ... 14
2 Leiter gleichen Querschnitts starr	0,2 mm ² ... 0,75 mm ²
2 Leiter gleichen Querschnitts flexibel	0,2 mm ² ... 0,75 mm ²
Abisolierlänge	9 mm
Antriebsform Schraubenkopf	Längsschlitz (L)
Anzugsdrehmoment	0,4 Nm ... 0,5 Nm

FRONT 2,5-H/SA 5-EX - Leiterplattenklemme

1701159

<https://www.phoenixcontact.com/de/produkte/1701159>

Montage

Montageart	Wellenlöten
Pinlayout	Lineares Pinning

Materialangaben

Materialangaben - Kontakt

Hinweis	WEEE/RoHS konform, whisker-frei nach IEC 60068-2-82/JEDEC JESD 201
Material Kontakt	Cu-Legierung
Oberflächenbeschaffenheit	schmelztauchverzinnt
Metalloberfläche Klemmstelle (Deckschicht)	Zinn (4 µm - 8 µm Sn)
Metalloberfläche Lötbereich (Deckschicht)	Zinn (4 µm - 8 µm Sn)

Materialangaben - Gehäuse

Farbe (Gehäuse)	grün (6021)
Isolierstoff	PA
Isolierstoffgruppe	I
CTI nach IEC 60112	600
Brennbarkeitsklasse nach UL 94	V0
Glühdraht-Entflammbarkeitszahl GWFI nach EN 60695-2-12	850
Glühdraht-Entzündungstemperatur GWIT nach EN 60695-2-13	775
Temperatur der Kugeldruckprüfung nach EN 60695-10-2	125 °C

Maße

Maßzeichnung	
Rastermaß	5 mm
Breite [w]	6,8 mm
Höhe [h]	21,8 mm
Länge [l]	19,5 mm
Bauhöhe	18,3 mm
Lötstiftlänge [P]	3,5 mm
Stiftabmessungen	0,8 x 0,8 mm

Leiterplatten-Design

Stiftabstand	5 mm
Bohrlochdurchmesser	1,2 mm

Mechanische Prüfungen

Prüfung auf Leiterbeschädigung und Lockerung

FRONT 2,5-H/SA 5-EX - Leiterplattenklemme



1701159

<https://www.phoenixcontact.com/de/produkte/1701159>

Prüfspezifikation	DIN EN 60999-1 (VDE 0609-1):2000-12
Ergebnis	Prüfung bestanden

Zugprüfung

Prüfspezifikation	DIN EN 60999-1 (VDE 0609-1):2000-12
Leiterquerschnitt/Leiterart/Zugkraft Sollwert/Istwert	0,2 mm ² / starr / > 10 N
	0,2 mm ² / flexibel / > 10 N
	2,5 mm ² / flexibel / > 50 N
	2,5 mm ² / starr / > 50 N

Elektrische Prüfungen

Erwärmungsprüfung

Prüfspezifikation	DIN EN 60947-7-4 (VDE 0611-7-4):2014-08
Anforderung Erwärmungsprüfung	Die Summe von Umgebungstemperatur und Erwärmung der Leiterplatten-Anschlussklemme darf die obere Grenztemperatur nicht überschreiten.

Kurzzeitstromfestigkeit

Prüfspezifikation	DIN EN 60947-7-4 (VDE 0611-7-4):2014-08
-------------------	---

Isolationswiderstand

Prüfspezifikation	DIN EN 60512-3-1:2003-01
Isolationswiderstand benachbarte Pole	> 5 MΩ

Luft- und Kriechstrecken |

Isolierstoffgruppe	I
--------------------	---

Umwelt- und Lebensdauerbedingungen

Vibrationsprüfung

Prüfspezifikation	DIN EN 60068-2-6 (VDE 0468-2-6):2008-10
Frequenz	10 - 150 - 10 Hz
Sweep-Geschwindigkeit	1 Oktave/min
Amplitude	0,35 mm (10 Hz ... 60,1 Hz)
Beschleunigung	5g (60,1 Hz ... 150 Hz)
Prüfdauer je Achse	2,5 h
Prüfrichtungen	X-, Y- und Z-Achse

Glühdrahtprüfung

Prüfspezifikation	DIN EN 60695-2-10 (VDE 0471-2-10):2014-04
Temperatur	850 °C
Einwirkdauer	5 s

Alterung

Prüfspezifikation	DIN EN 60947-7-4 (VDE 0611-7-4):2014-08
-------------------	---

Umgebungsbedingungen

Umgebungstemperatur (Lagerung/Transport)	-40 °C ... 70 °C
--	------------------

FRONT 2,5-H/SA 5-EX - Leiterplattenklemme



1701159

<https://www.phoenixcontact.com/de/produkte/1701159>

Relative Luftfeuchte (Lagerung/Transport)	30 % ... 70 %
Umgebungstemperatur (Montage)	-5 °C ... 100 °C
Umgebungstemperatur (Betrieb)	-50 °C ... 110 °C

Verpackungsangaben

Verpackungsart	verpackt im Karton
----------------	--------------------

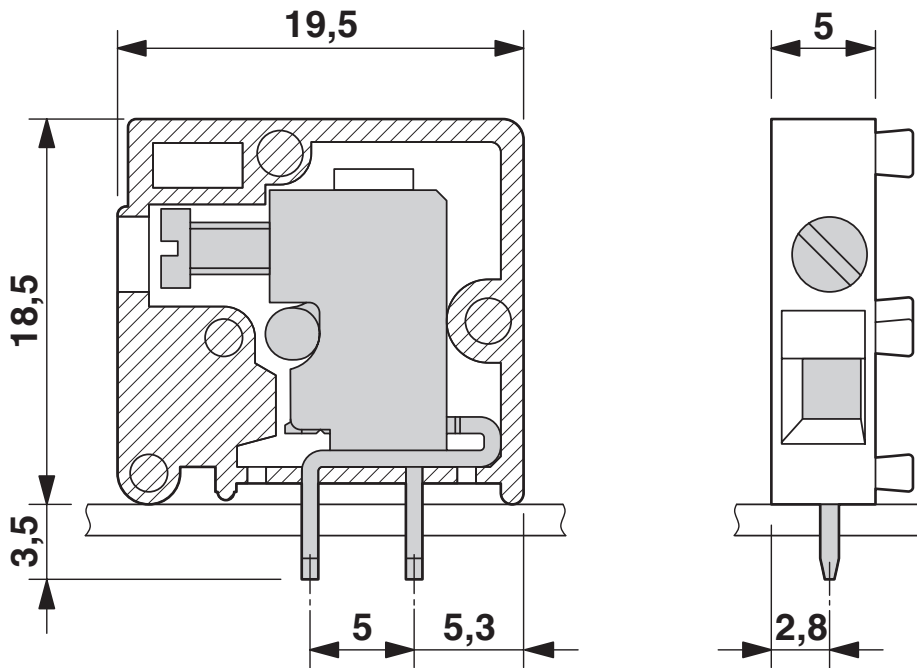
FRONT 2,5-H/SA 5-EX - Leiterplattenklemme

1701159

<https://www.phoenixcontact.com/de/produkte/1701159>

Zeichnungen

Maßzeichnung



Diagramm

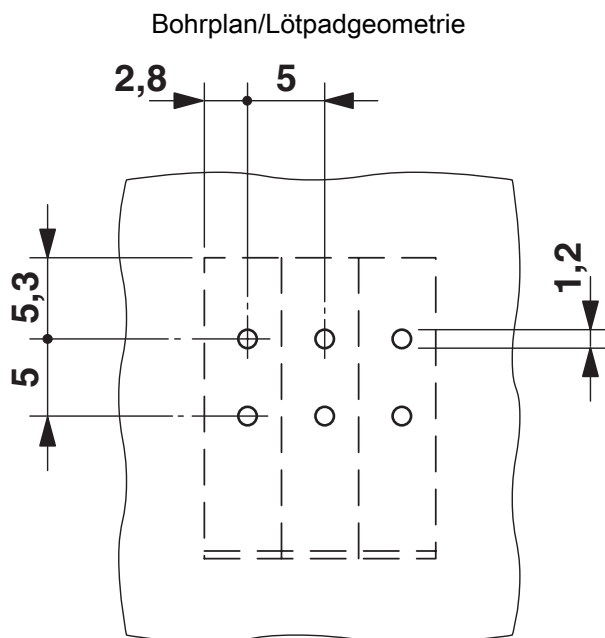


Typ: FRONT 2,5-H/SA 5/...

FRONT 2,5-H/SA 5-EX - Leiterplattenklemme

1701159

<https://www.phoenixcontact.com/de/produkte/1701159>



FRONT 2,5-H/SA 5-EX - Leiterplattenklemme





1701159


<https://www.phoenixcontact.com/de/produkte/1701159>


Zulassungen

☞ Zum Herunterladen von Zertifikaten, besuchen Sie die Produktdetailseite: <https://www.phoenixcontact.com/de/produkte/1701159>

 cULus Recognized Zulassungs-ID: E192998-20200414				
	Nennspannung U_N	Nennstrom I_N	Querschnitt AWG	Querschnitt mm^2
keine				
mit Rasterzwischenstück	275 V	20 A	30 - 12	-
Standard	176 V	10 A	30 - 12	-

 ATEX Zulassungs-ID: KEMA 00ATEX2053 U				
	Nennspannung U_N	Nennstrom I_N	Querschnitt AWG	Querschnitt mm^2
keine				
	176 V	21 A	-	- 2,5
mit Rasterzwischenstück	275 V	21 A	-	- 2,5
mit 2 Rasterzwischenstücke	440 V	21 A	-	- 2,5

 IECEX Zulassungs-ID: IECEX KEM 07.0023U				
	Nennspannung U_N	Nennstrom I_N	Querschnitt AWG	Querschnitt mm^2
keine				
	176 V	21 A	-	- 2,5
mit Rasterzwischenstück	275 V	21 A	-	- 2,5
mit 2 Rasterzwischenstücke	440 V	21 A	-	- 2,5

 CCC Zulassungs-ID: 2021322313003649				
---	--	--	--	--

FRONT 2,5-H/SA 5-EX - Leiterplattenklemme



1701159

<https://www.phoenixcontact.com/de/produkte/1701159>

Klassifikationen

ECLASS

ECLASS-13.0	27460101
ECLASS-15.0	27460101

ETIM

ETIM 10.0	EC002643
-----------	----------

UNSPSC

UNSPSC 21.0	39121400
-------------	----------

FRONT 2,5-H/SA 5-EX - Leiterplattenklemme



1701159

<https://www.phoenixcontact.com/de/produkte/1701159>

Environmental product compliance

EU RoHS

Erfüllt die Anforderungen nach RoHS-Richtlinie	Ja, Keine Ausnahmeregelungen
--	------------------------------

China RoHS

Environment friendly use period (EFUP)	EFUP-E
	Keine Gefahrstoffe über den Grenzwerten

EU REACH SVHC

Hinweis auf REACH-Kandidatenstoff (CAS-Nr.)	Kein Stoff mit einem Massenanteil von mehr als 0,1 %
---	--

EF3.1 Klimawandel

CO2e kg	0,034 kg CO2e
---------	---------------

Phoenix Contact 2026 © - Alle Rechte vorbehalten
<https://www.phoenixcontact.com>

PHOENIX CONTACT Deutschland GmbH
Flachmarktstraße 8
D-32825 Blomberg
+49 52 35/3-1 20 00
info@phoenixcontact.de