

PLD E 409 W 350 - LED-Schaltschrankleuchte



1319569

<https://www.phoenixcontact.com/de/produkte/1319569>

Bitte beachten Sie, dass die in diesem PDF-Dokument angezeigten Daten aus unserem Online-Katalog generiert wurden. Bitte finden Sie die vollständigen Daten in der Benutzer-Dokumentation. Es gelten unsere Allgemeinen Nutzungsbedingungen für Downloads.



LED-Schaltschrankleuchte, 24 V AC/DC ... 265 V AC/DC, Länge: 350 mm, Schutzart: IP20, schwenkbar (Schwenkbereich $\pm 90^\circ$), inklusive Montagezubehör

Produktbeschreibung

Die LED-Leuchte ist zur Beleuchtung in Schaltschränken vorgesehen. Die in der Leuchtenabdeckung integrierte Prismatic sorgt für eine optimale Ausleuchtung des Schaltschranks. Die Halterung der Leuchte können Sie mit Magneten oder Schrauben befestigen. In der Halterung ist die Leuchte schwenkbar. Die Versorgungsspannung schließen Sie per Push-in-Anschluss an die Leuchte an. Hierfür benötigen Sie keine speziellen Steckverbinder. Sie können mehrere Leuchten hintereinander schalten. Sobald Sie die Leuchte mit Spannung versorgt haben, ist sie betriebsbereit und befindet sich im Ein/Aus-Modus (Auslieferungszustand) oder im Dauer-Ein-Modus. Über einen Taster können Sie die Leuchte ein- oder ausschalten oder in den Dauer-Ein-Modus wechseln.

Ihre Vorteile

- Einsparung von Verkabelungsaufwand bei angereichten Schaltschränken dank Serienschaltung
- Optimale Ausleuchtung des Schaltschranks dank integrierter Prismatic und Schwenkbarkeit
- Weitbereichseingang 24 V AC/DC ... 265 V AC/DC
- Erweiterter Temperaturbereich -25°C ... $+70^\circ\text{C}$ (bei 24 V DC)
- LED-Lebensdauer von 50.000 h (L70-Wert) vermeidet Leuchtmitteltausch

Kaufmännische Daten

Artikelnummer	1319569
Verpackungseinheit	1 Stück
Mindestbestellmenge	1 Stück
Verkaufsschlüssel	BF
Produktschlüssel	DRL232
GTIN	4063151602888
Gewicht pro Stück (inklusive Verpackung)	231,8 g
Gewicht pro Stück (exklusive Verpackung)	150 g
Zolltarifnummer	94054231
Ursprungsland	DE

Technische Daten

Hinweise

Hinweis zur Anwendung

Hinweis zur Anwendung	Nur für den industriellen Einsatz
-----------------------	-----------------------------------

Artikeleigenschaften

Produkttyp	Schaltschrankleuchte
Anwendung	Schaltschrank
Einbaulage	beliebig
Besondere Eigenschaften	schwenkbar (Schwenkbereich $\pm 90^\circ$) inklusive Montagezubehör
Steckdosentyp	keine Steckdose

Elektrische Eigenschaften

Versorgung: Modulelektronik

Anschlussart	Push-in-Anschluss
Polzahl	2
Versorgungsspannungsbereich	24 V AC/DC ... 265 V AC/DC (50/60 Hz (AC))
Stromaufnahme	250 mA (24 V DC) 28 mA (240 V / 50 Hz)
Leistungsaufnahme	6 W

Anschlussdaten

Anschlussart	Push-in-Anschluss
Leiterquerschnitt starr	0,13 mm ² ... 1,5 mm ²
Leiterquerschnitt flexibel	0,13 mm ² ... 1,5 mm ²
Leiterquerschnitt AWG	24 ... 16
Leiterquerschnitt flexibel mit Aderendhülse mit Kunststoffhülse	0,5 mm ² ... 0,75 mm ² (DIN 46228-4)
Leiterquerschnitt flexibel mit Aderendhülse ohne Kunststoffhülse	0,5 mm ² ... 1,5 mm ² (DIN 46228-1) 0,5 mm ² ... 1,5 mm ² (DIN 46228-1)
Leiterquerschnitt flexibel mit Aderendhülse mit Kunststoffhülse	0,5 mm ² ... 0,75 mm ² (DIN 46228-4)
Abisolierlänge	10 mm

Signalisierung

Lichteigenschaften

Art des Leuchtmittels	LED
Anzahl LEDs	18
Farbtemperatur	5000 K
Farbwiedergabeindex	85
Lichtstrom	700 lm (Nettolichtstrom)
Beleuchtungsstärke	max. 1200 lx (Abstand 50 cm)

PLD E 409 W 350 - LED-Schaltschrankleuchte

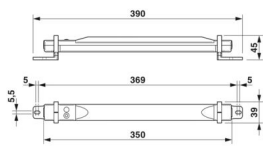


1319569

<https://www.phoenixcontact.com/de/produkte/1319569>

	max. 450 lx (Abstand 1 m)
Verordnung	Delegierte Verordnung (EU) 2019/2015
Energieeffizienzklasse	D (1 Lichtquelle)
Hinweis	Dieses Produkt enthält eine Lichtquelle der Energieeffizienzklasse D.

Maße

Maßzeichnung	
Breite	39 mm
Höhe	45 mm
Länge	390 mm

Materialangaben

Farbe (Gehäuse)	lichtgrau (RAL 7035)
Material	Polycarbonat (Gehäuse)

Umwelt- und Lebensdauerbedingungen

Umgebungsbedingungen

Umgebungstemperatur (Betrieb)	-25 °C ... 60 °C (Standard und Anwendungen mit UL-Zulassung) -25 °C ... 70 °C (bei 24 V DC)
Schutzart	IP20
Umgebungstemperatur (Lagerung/Transport)	-40 °C ... 85 °C
Zulässige Luftfeuchtigkeit (Betrieb)	5 % ... 90 %
Zulässige Luftfeuchtigkeit (Lagerung/Transport)	5 % ... 90 %

Mechanische Prüfung

Vibrationsfestigkeit nach EN 60068-2-6/IEC 60068-2-6	5g
Schock nach EN 60068-2-27/IEC 60068-2-27	25g
Dauerschock nach EN 60068-2-27/IEC 60068-2-27	10g

Energieverbrauchskennzeichnung

Verordnung	Delegierte Verordnung (EU) 2019/2015
Hinweis (EPREL)	Der EPREL-Eintrag kann mit der Registrierungsnummer gesucht werden (https://eprel.ec.europa.eu/screen/home) Der EPREL-Eintrag kann mit der Modellkennung gesucht werden (https://eprel.ec.europa.eu/screen/product/lightsources)

Energieverbrauchskennzeichnung (Lichtquelle 1)

Registrierungsnummer	1321528
Modellkennung	79 LEX POBPIL
Energieeffizienzklasse	D
Anzahl der Lichtquellen	1

PLD E 409 W 350 - LED-Schaltschrankleuchte



1319569

<https://www.phoenixcontact.com/de/produkte/1319569>

Normen und Bestimmungen

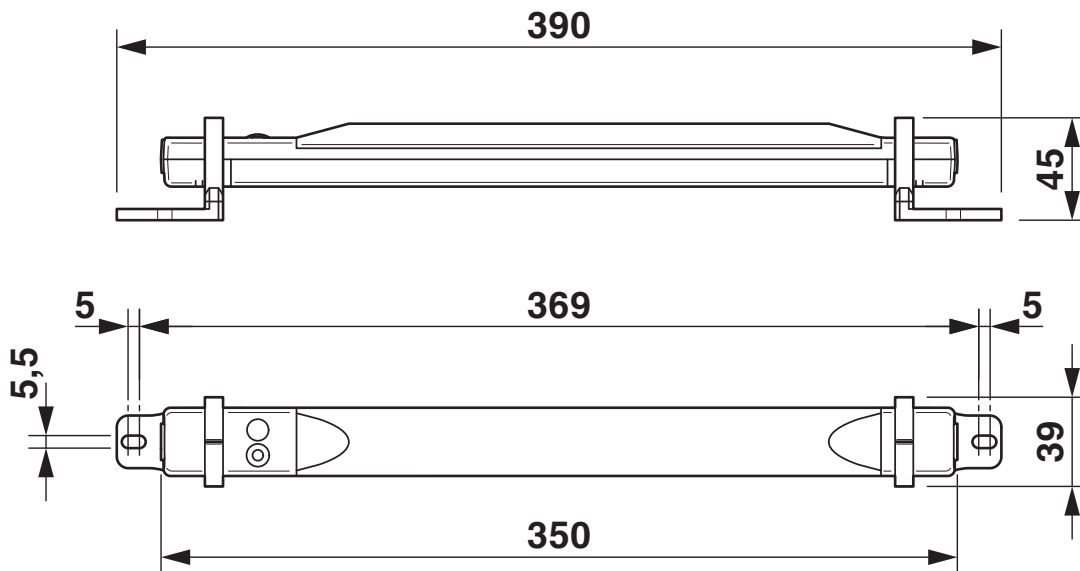
Schutzklasse	II
--------------	----

Montage

Montageart	Schraubmontage
	Magnetmontage
Einbaulage	beliebig

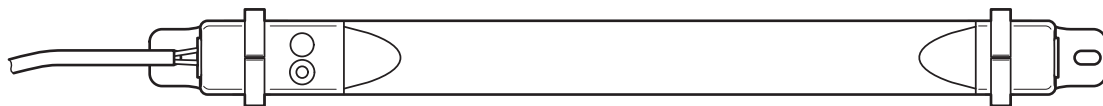
Zeichnungen

Maßzeichnung



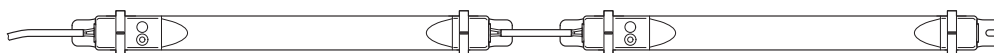
Abmessungen (in mm)

Schemazeichnung



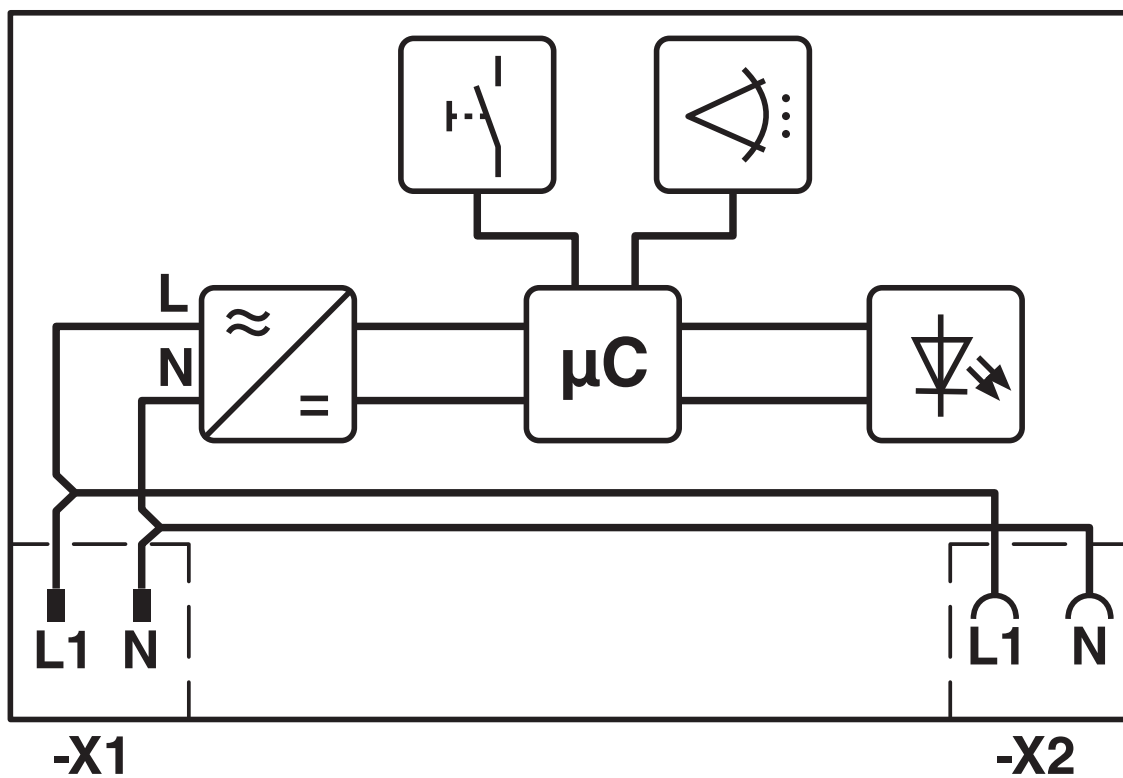
Anschluss einer Leuchte

Schemazeichnung



Serienschaltung zweier Leuchten

Blockschaltbild



Interne Beschaltung (Bewegungsmelder nur bei PLD E 409 W 350 MS)

PLD E 409 W 350 - LED-Schaltschrankleuchte



1319569

<https://www.phoenixcontact.com/de/produkte/1319569>

Zulassungen

📄 Zum Herunterladen von Zertifikaten, besuchen Sie die Produktdetailseite: <https://www.phoenixcontact.com/de/produkte/1319569>



cULus Recognized
Zulassungs-ID: E255026



cULus Recognized
Zulassungs-ID: E255026

1319569

<https://www.phoenixcontact.com/de/produkte/1319569>

Klassifikationen

ECLASS

ECLASS-13.0	27182808
ECLASS-15.0	27182808

ETIM

ETIM 10.0	EC000321
-----------	----------

UNSPSC

UNSPSC 21.0	32151500
-------------	----------

1319569

<https://www.phoenixcontact.com/de/produkte/1319569>

Environmental product compliance

EU RoHS

Erfüllt die Anforderungen nach RoHS-Richtlinie	Ja, Keine Ausnahmeregelungen
--	------------------------------

China RoHS

Environment friendly use period (EFUP)	EFUP-E
	Keine Gefahrstoffe über den Grenzwerten

EU REACH SVHC

Hinweis auf REACH-Kandidatenstoff (CAS-Nr.)	Kein Stoff mit einem Massenanteil von mehr als 0,1 %
---	--

EF3.1 Klimawandel

CO2e kg	8,094 kg CO2e
---------	---------------

Phoenix Contact 2026 © - Alle Rechte vorbehalten
<https://www.phoenixcontact.com>

PHOENIX CONTACT Deutschland GmbH
Flachmarktstraße 8
D-32825 Blomberg
+49 52 35/3-1 20 00
info@phoenixcontact.de