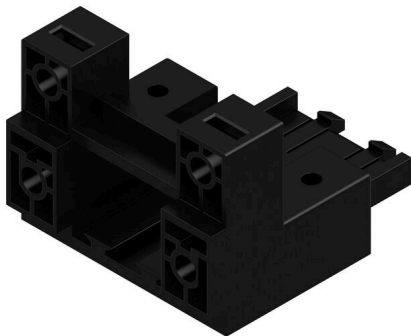


## SUZ DF 10.16/02/180SF BK BX

**Weidmüller Interface GmbH & Co. KG**  
 Klingenbergstraße 26  
 D-32758 Detmold  
 Germany

www.weidmueller.com

### Produktbild



Die steckbare Anschluss-technik für Leistungselektronik ist optimiert für die moderne Antriebstechnik, beispielsweise Motorstarter, Frequenzumrichter und Servoregler. OMNIMATE Power setzt Standards durch erhöhte Sicherheit und innovative Lösungen wie steckbare Schirmauf-lage, integrierte Signalkontakte oder Einhandbedienung. Die 3 Produktserien bieten Ihnen weitere Vorteile:

- Applikationsgerechte Skalierbarkeit: Vom kompakten 4 mm<sup>2</sup>-Anschluss für 29 A (IEC) bzw. 20 A (UL) bis zum robusten 16 mm<sup>2</sup>-Anschluss für 76 A (IEC) bzw. 54 A (UL)
- Uneingeschränkter Einsatz bis 1000 V (IEC) bzw. 600 V (UL)
- Vielfältige, applikationsoptimierte Befestigungsmöglichkeiten

Unser Service:

Gestalten Sie ihre individuellen Steckverbindungen ein-fach per Produktkonfigurator.

### Allgemeine Bestelldaten

Ausführung	Leiterplattensteckverbinder, Zubehör, Befesti-gungsblock, schwarz, Polzahl: 2
Best.-Nr.	<a href="#">2838010000</a>
Art	SUZ DF 10.16/02/180SF BK BX
GTIN (EAN)	4064675436836
VPE	40 ST
Produkt-Kennzahlen	
Verpackung	Box

### Technische Daten

#### Zulassungen

ROHS	Konform
------	---------

#### Abmessungen und Gewichte

Tiefe	50.5 mm	Tiefe (inch)	1.9882 inch
Höhe	31 mm	Höhe (inch)	1.2205 inch
Breite	40.64 mm	Breite (inch)	1.6 inch
Nettogewicht	13.49 g		

#### Umweltanforderungen

RoHS-Konformitätsstatus	Konform ohne Ausnahme
REACH SVHC	Keine SVHC über 0,1 Gew.-%

#### Werkstoffdaten

Isolierstoff	PA 66/6	Farbe	schwarz
Farbtabelle (ähnlich)	RAL 9011	Moisture Level (MSL)	
Brennbarkeitsklasse nach UL 94	V-0	Lagertemperatur, min.	-40 °C
Lagertemperatur, max.	70 °C	Betriebstemperatur, min.	-50 °C
Betriebstemperatur, max.	100 °C		

#### Bemessungsdaten nach IEC

geprüft nach Norm	IEC 60664-1, IEC 61984
-------------------	------------------------

#### Verpackungen

Verpackung	Box	VPE Länge	399.00 mm
VPE Breite	219.00 mm	VPE Höhe	61.00 mm

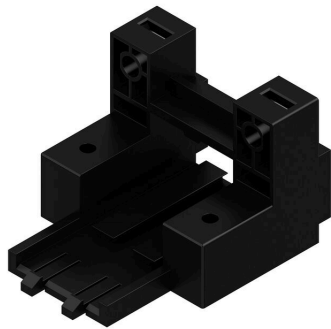
#### Wichtiger Hinweis

IPC-Konformität	Konformität: Die Produkte werden nach international anerkannten Standards und Normen entwickelt, gefertigt und ausgeliefert und entsprechen den zugesicherten Eigenschaften im Datenblatt bzw. erfüllen dekorative Eigenschaften in Anlehnung der IPC-A-610 „Class2“. Darüber hinaus gehende Ansprüche an die Produkte können auf Anfrage bewertet werden.
Hinweise	<ul style="list-style-type: none"> <li>Long term storage of the product with average temperature of 50 °C and maximum humidity 70%, 36 months</li> </ul>

#### Klassifikationen

ETIM 8.0	EC002943	ETIM 9.0	EC002943
ETIM 10.0	EC002943	ECLASS 14.0	27-46-04-05
ECLASS 15.0	27-46-04-05		

Produktbild



Maßbild

