

# MH-B16-17-MULTI-66-PA-LG - Kabeldurchführungsplatte



1299341

<https://www.phoenixcontact.com/de/produkte/1299341>

Bitte beachten Sie, dass die in diesem PDF-Dokument angezeigten Daten aus unserem Online-Katalog generiert wurden. Bitte finden Sie die vollständigen Daten in der Benutzer-Dokumentation. Es gelten unsere Allgemeinen Nutzungsbedingungen für Downloads.

Kabeldurchführungsplatte, Leitungsaußendurchmesser: 12x 3 mm ... 7 mm, 5x 7 mm ... 13 mm, Material: TPE-SEBS (außenliegendes Material), Farbe: lichtgrau, Länge: 127 mm, Breite: 56 mm, Höhe: 19 mm



## Ihre Vorteile

- Es können die Wandausschnitte der schweren Steckverbinder der Größe B16 verwendet werden.

## Kaufmännische Daten

Artikelnummer	1299341
Verpackungseinheit	1 Stück
Mindestbestellmenge	1 Stück
Verkaufsschlüssel	BF
Produktschlüssel	AF7CAX
GTIN	4063151541019
Gewicht pro Stück (inklusive Verpackung)	71,1 g
Gewicht pro Stück (exklusive Verpackung)	71,1 g
Zolltarifnummer	39269097
Ursprungsland	FI

# MH-B16-17-MULTI-66-PA-LG - Kabeldurchführungsplatte

1299341

<https://www.phoenixcontact.com/de/produkte/1299341>

## Technische Daten

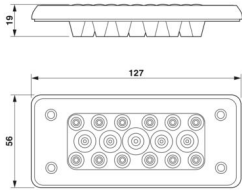
### Artikeleigenschaften

Produkttyp	Rahmen für Kabeltüllen
------------	------------------------

### Anschlussdaten

Anzugsdrehmoment	1,8 Nm
------------------	--------

### Maße

Maßzeichnung	
Breite	56 mm
Höhe	19 mm
Länge	127 mm

### Materialangaben

Farbe	lichtgrau (RAL 7035)
Material	TPE-SEBS (außenliegendes Material)
Brennbarkeitsklasse nach UL 94	V0

### Kabel / Leitung

Leitungsaußendurchmesser	12x 3 mm ... 7 mm
	5x 7 mm ... 13 mm

### Umwelt- und Lebensdauerbedingungen

#### Umgebungsbedingungen

Schutzart	IP66
Umgebungstemperatur (Betrieb)	-40 °C ... 90 °C

### Montage

Montagehinweis	M4-Befestigungsschraube, Drehmoment: 1,8 Nm, Innensechskant SW5
	Zur Montage sind die beige-packten Befestigungsschrauben zu verwenden.  Montagereihenfolge: 1) Multigates mit den beiliegenden Befestigungsschrauben (Drehmoment beachten) befestigen 2) Loch in die Membran stoßen (mit Schraubendreher) oder Spitze des Konus abschneiden 3) Leitung (von außen) durch die Öffnung führen. Leitung ca. 20 mm zurückziehen (zur Verbesserung der Zugentlastung)

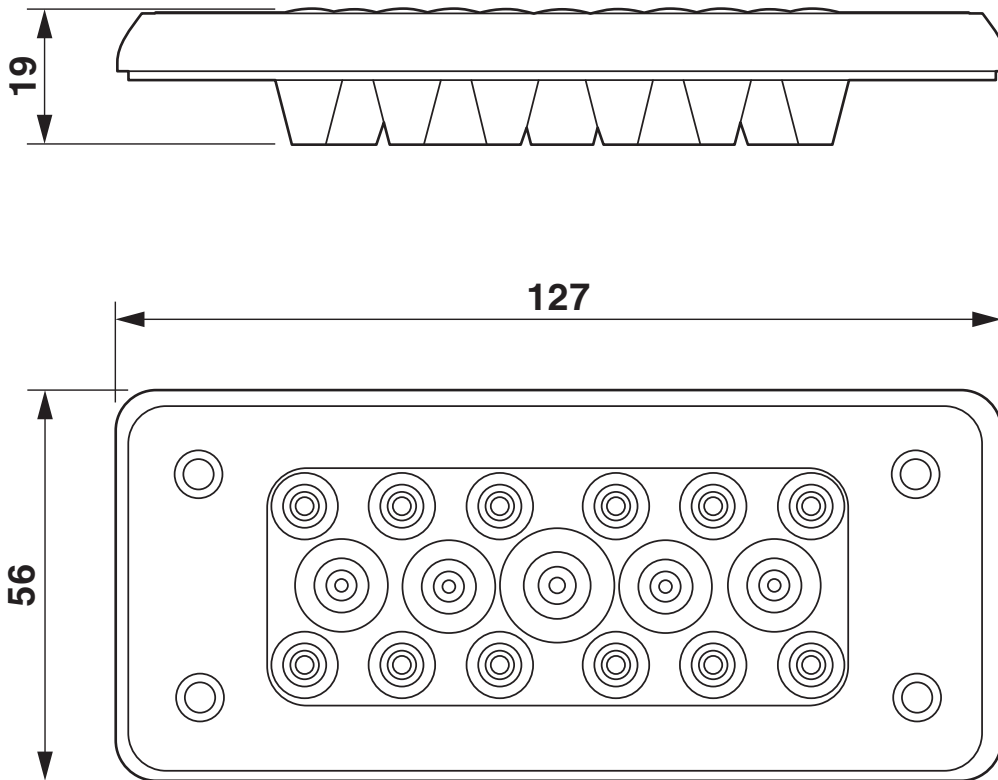
# MH-B16-17-MULTI-66-PA-LG - Kabeldurchführungsplatte

1299341

<https://www.phoenixcontact.com/de/produkte/1299341>

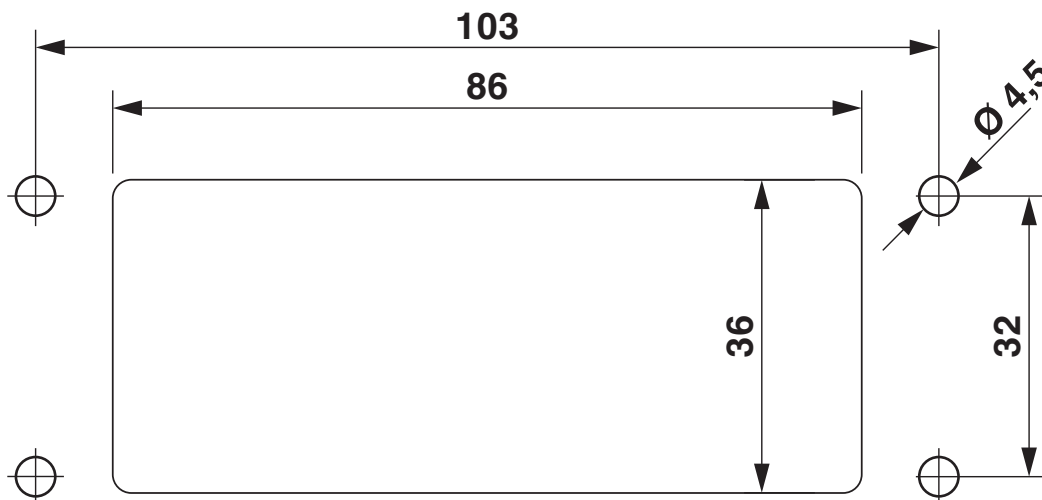
## Zeichnungen

Maßzeichnung



## Maßbild

Maßzeichnung



## Wandausschnittszeichnung

# MH-B16-17-MULTI-66-PA-LG - Kabeldurchführungsplatte



1299341

<https://www.phoenixcontact.com/de/produkte/1299341>

## Klassifikationen

### ECLASS

ECLASS-15.0	27182815
ECLASS-13.0	27142421

### ETIM

ETIM 10.0	EC002624
-----------	----------

### UNSPSC

UNSPSC 21.0	31261500
-------------	----------

# MH-B16-17-MULTI-66-PA-LG - Kabeldurchführungsplatte



1299341

<https://www.phoenixcontact.com/de/produkte/1299341>

## Environmental product compliance

### EU RoHS

Erfüllt die Anforderungen nach RoHS-Richtlinie

Ja, Keine Ausnahmeregelungen

### China RoHS

Environment friendly use period (EFUP)

EFUP-E

Keine Gefahrstoffe über den Grenzwerten

### EU REACH SVHC

Hinweis auf REACH-Kandidatenstoff (CAS-Nr.)

Kein Stoff mit einem Massenanteil von mehr als 0,1 %

Phoenix Contact 2026 © - Alle Rechte vorbehalten  
<https://www.phoenixcontact.com>

PHOENIX CONTACT Deutschland GmbH  
Flachmarktstraße 8  
D-32825 Blomberg  
+49 52 35/3-1 20 00  
[info@phoenixcontact.de](mailto:info@phoenixcontact.de)