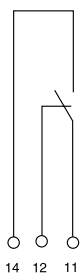
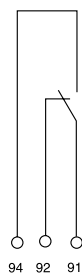
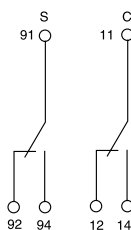
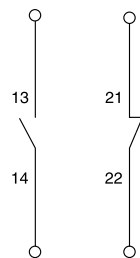


ACCESSORI E AUSILIARI PER INTERRUTTORI MODULARI

Contatti ausiliari

		DATI TECNICI		
Codice:		GW96001 - GW96006 - GW96009 GWD6002 - GWD6007 - GWD6010	GW96003 - GW96004	GW96005
Adatto per:		MTC - MT - MTHP - MDC IDP - Sezionatori di manovra	IDP 4P in 3 moduli	IDP 125A
N. moduli DIN:		0,5	0,5	0,5
Tensione nominale (Ue):	(V)	230 ÷ 400 ac 24 ÷ 250 dc	230 ÷ 400 ac 24 ÷ 110 dc	230 ÷ 400 ac
Tensione di isolamento (Ui):	(V)	500	-	-
Tensione di tenuta a impulso (Uimp):	(kV)	4	-	-
Categoria di sovratensione:		III	-	-
Corrente minima di funzionamento:	(mA)	5	-	-
Corrente di corto circuito condizionata:	(A)	1000 (fusibile Gg 6A 10,3x38 500V)	-	-
Frequenza nominale:	(Hz)	50	50	50
Tipo di contatto ausiliario:		1 in scambio	1 NA + 1 NC	1 NA + 1 NC
Corrente nominale (In):	AC12 - 230V	(A)	6	6
	AC12 - 400V	(A)	3	2
	DC12 - 24V	(A)	6	4
	DC12 - 60V	(A)	2	1
	DC12 - 110V	(A)	1,5	1
	DC12 - 250V	(A)	1	0,5
Sezione massima cavo collegamento (flessibile/rigido):	(mm ²)	2,5	2,5	2,5
Lunghezza spelatura cavo raccomandata:	(mm)	6	6	6
Coppia nominale di serraggio:	(Nm)	0,6	0,6	0,6
Cacciavite raccomandato:		Philips 1	Philips 1	Philips 1
Grado di inquinamento:		2	2	2
Temperatura di impiego:	(°C)	-25 ÷ 60	-25 ÷ 60	-25 ÷ 60

Schemi funzionali

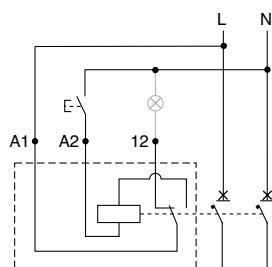
GW 96 001
GW D6 002GW 96 006
GW D6 007GW 96 009
GW D6 010GW 96 003
GW 96 004
GW 96 005

S = contatto ausiliario configurato come sganciato relè
C = contatto ausiliario configurato come posizione aperto/chiuso

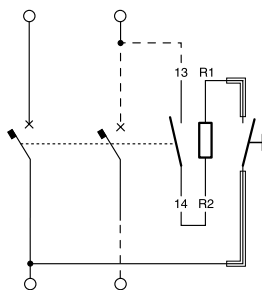
Sganciatori a lancio di corrente

DATI TECNICI						
Codice:		GW96011 GWD6013	GW96012 GWD6015	GW96014	GW96015	
Adatto per:		MTC - MT - MTHP - MDC IDP - Sez. accessoriabili	MTC - MT - MTHP - MDC IDP - Sez. accessoriabili	ReStart TOP e CM	IDP 4P in 3 moduli	
N. moduli DIN:		1	1	1	0,5	
Tensione nominale (Ue):	(V)	12 ÷ 48 ac/dc	110 ÷ 415 ac 110 ÷ 125 dc	230 ac	230 ac	
Tensione minima di funzionamento (Ue min):	(V)	8,4 ac/dc	77 ac/dc	161 ac	170 ac	
Tensione massima di funzionamento (Ue max):	(V)	52,8 ac/dc	456,5 ac 137,5 dc	253 ac	440 ac	
Corrente di spunto:	(A)	1,6 a 12V ac/dc 3,2 a 24V ac/dc 6,4 a 48V ac/dc	0,22 a 110V ac/dc 0,25 a 125V dc 0,46 a 230V ac 0,84 a 415V ac	0,46 a 230V ac	-	
Potenza di spunto:	(VA in AC - W in DC)	19,2 a 12V ac/dc 76,8 a 24V ac/dc 307 a 48V ac/dc	24,4 a 110V ac/dc 31,6 a 125V dc 106 a 230V ac 348 a 415V ac	106 a 230V ac	-	
Frequenza nominale:	(Hz)	50	50	50	50	
Durata impulso di comando:	(ms)	< 10	< 10	< 10	< 10	
Tempo di sgancio:	(ms)	< 10	< 10	< 10	< 10	
Resistenza della bobina:	(Ω)	7,5	495	495	360	
Tipo di contatto ausiliario di segnalazione intervento:		1 NA	1 NA	1 NA	-	
Corrente nominale del contatto ausiliario di segnalazione intervento (In):	AC12 - 230V	(A)	6	6	6	-
	AC12 - 400V	(A)	3	3	3	-
	DC12 - 24V	(A)	6	6	6	-
	DC12 - 60V	(A)	2	2	2	-
	DC12 - 110V	(A)	1,5	1,5	1,5	-
	DC12 - 250V	(A)	1	1	1	-
Sezione massima cavo collegamento (flessibile/rigido):	(mm ²)	2,5	2,5	2,5	2,5	
Lunghezza spelatura cavo raccomandata:	(mm)	6	6	6	6	
Coppia nominale di serraggio:	(Nm)	0,6	0,6	0,6	0,06	
Cacciavite raccomandato:		Philips 1	Philips 1	Philips 1	Philips 1	
Temperatura di impiego:	(°C)	-5 ÷ 55	-5 ÷ 55	-5 ÷ 55	-5 ÷ 55	

Schemi funzionali



GW 96 011
GW 96 012
GW D6 013
GW 96 014
GW D6 015



GW 96 015

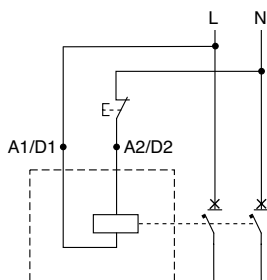


Nota: il collegamento del morsetto 12 non è necessario per il funzionamento della bobina di sgancio. Il morsetto 12 serve per segnalare lo sgancio dell'interruttore provocato dalla bobina (es. tramite spia luminosa)

Sganciatori di minima tensione

DATI TECNICI			
Codice:	GW96016 GWD6019	GW96017 GWD6020	GW96018 GWD6021
Adatto per:	MTC - MT - MTHP - MDC Sez. accessoriabili	MTC - MT - MTHP - MDC Sez. accessoriabili	MTC - MT - MTHP - MDC Sez. accessoriabili
Norma di riferimento:	EN 60947-5-1	EN 60947-5-1	EN 60947-5-1
N. moduli DIN:	1	1	1
Tensione nominale (Un):	(V) 230 ac	24 ac/dc	48 ac/dc
Categoria di sovratensione:	III	III	III
Tensione minima di funzionamento (Umin):	(V) 0,35 Un	0,35 Un	0,35 Un
Tensione massima di funzionamento (Umax):	(V) 0,7 Un	0,7 Un	0,7 Un
Tensione minima di riarmo:	(V) $\geq 0,85 Un$	$\geq 0,85 Un$	$\geq 0,85 Un$
Tempo di ritardo all'intervento:	(ms) 300	300	300
Corrente di mantenimento:	(mA) 12	10	12
Potenza di mantenimento:	(VA) 2,8	0,28	0,57
Frequenza nominale:	(Hz) 50	50	50
Sezione massima cavo collegamento (flessibile/rigido):	(mm ²) 2,5	2,5	2,5
Lunghezza spelatura cavo raccomandata:	(mm) 6	6	6
Coppia nominale di serraggio:	(Nm) 0,6	0,6	0,6
Cacciavite raccomandato:	Philips 1	Philips 1	Philips 1
Grado di inquinamento:	2	2	2
Temperatura di impiego:	(°C) -5 ÷ 55	-5 ÷ 55	-5 ÷ 55
Temperatura di stoccaggio:	(°C) -25 ÷ 70	-25 ÷ 70	-25 ÷ 70

Schemi funzionali

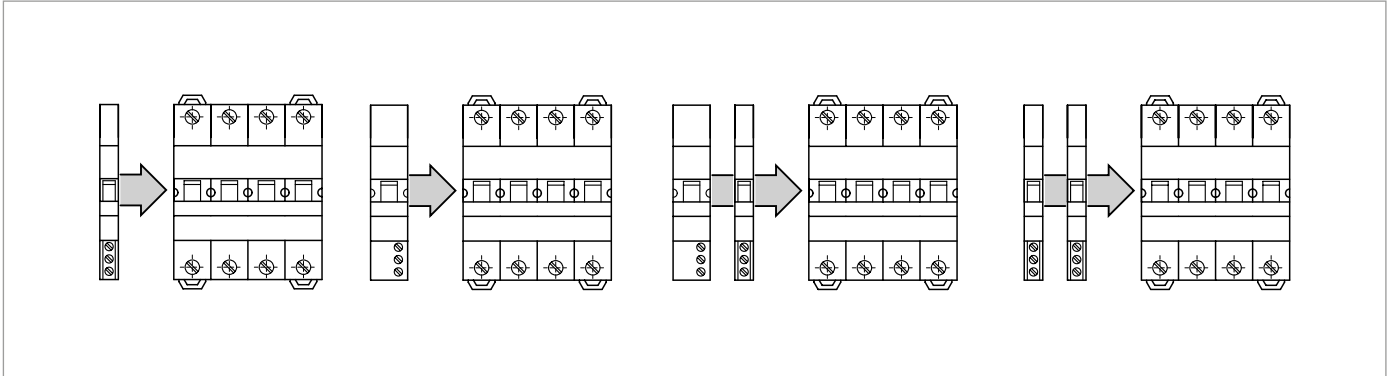


GW 96 016
GW 96 017
GW 96 018
GW D6 019
GW D6 020
GW D6 021



ACCESSORI ED AUSILIARI PER INTERRUTTORI MTC - MT - MTHP - MDC

Ad ogni interruttore si possono assemblare fino ad un massimo di 2 accessori. Gli sganciatori a lancio di corrente o di minima tensione devono essere posizionati all'estremità sinistra degli accessori come mostrato in figura.



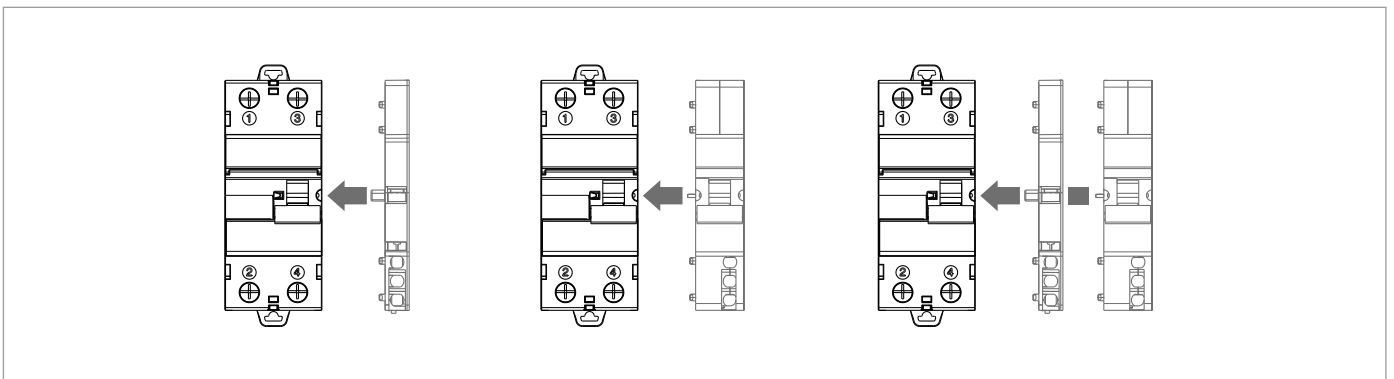
Se si utilizzano 2 contatti ausiliari di segnalazione è necessario rispettare le regole di associazione illustrate nella tabella sottostante.

POS. 2	POS. 1
GW 96 001 GW 96 009c	GW 96 001 GW 96 009c
GW 96 001	GW 96 006 GW 96 009s
GW 96 009c	
GW 96 006 GW 96 009s	

Cod. GW 96 009c: contatto ausiliario configurato per posizione aperto/chiuso
Cod. GW 96 009s: contatto ausiliario configurato per sganciato relè

ACCESSORI ED AUSILIARI PER INTERRUTTORI DI MANOVRA SEZIONATORI ACCESSORIABILI

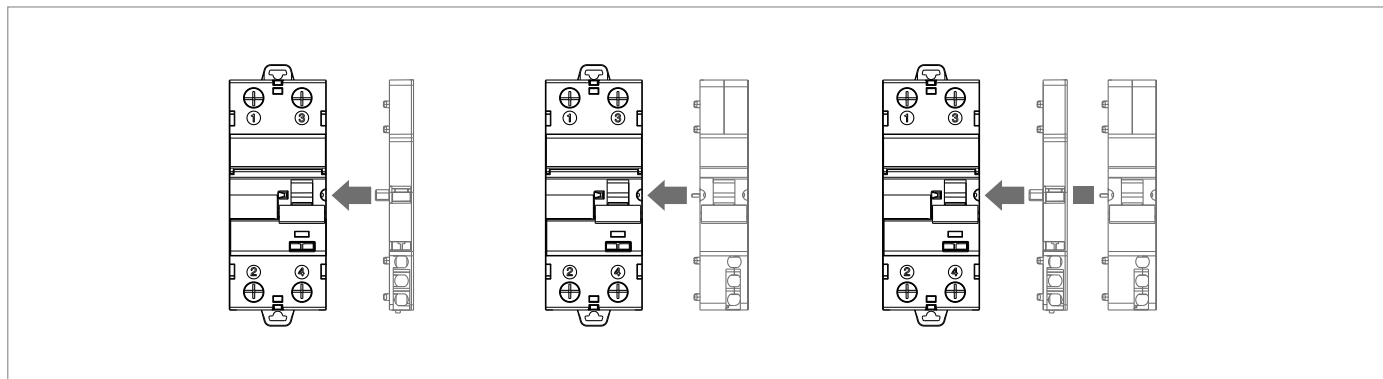
Per ogni sezionatore di manovra accessoriabile è possibile associare fino ad un massimo di 2 accessori. Gli sganciatori a lancio di corrente o di minima tensione devono essere posizionati all'estremità destra degli accessori come mostrato nella seguente figura.



ACCESSORI ED AUSILIARI PER INTERRUTTORI DIFFERENZIALI PURI IDP

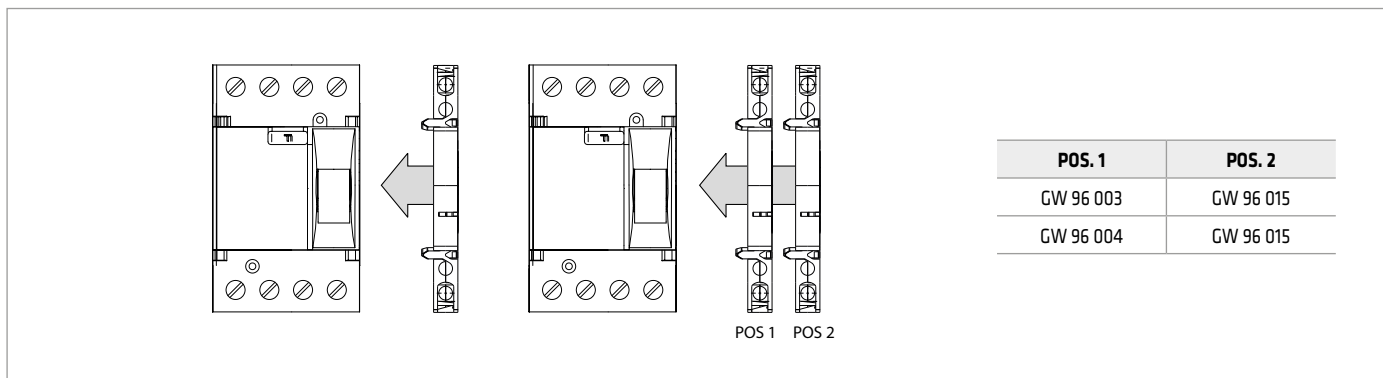
Interruttori differenziali puri IDP

Per ogni interruttore differenziale puro è possibile associare fino ad un massimo di 2 accessori. Gli sganciatori a lancio di corrente devono essere posizionati all'estremità destra degli accessori come mostrato nella seguente figura.



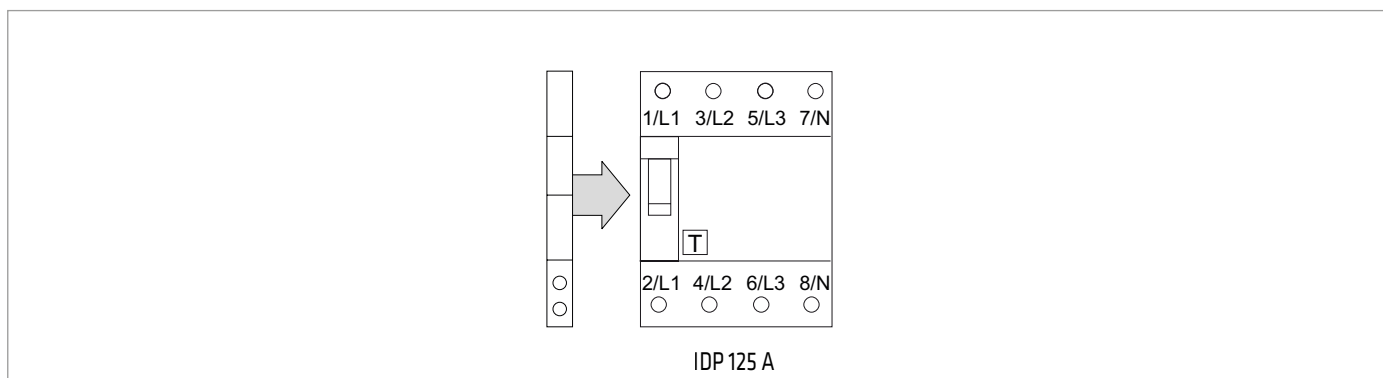
Interruttori differenziali puri IDP 4P 3 moduli

Per ogni interruttore differenziale puro è possibile associare fino ad un massimo di 2 accessori. Lo sganciatore a lancio di corrente deve essere posizionato all'estremità destra degli accessori come mostrato nella seguente figura.



Interruttori differenziali puri IDP 125A

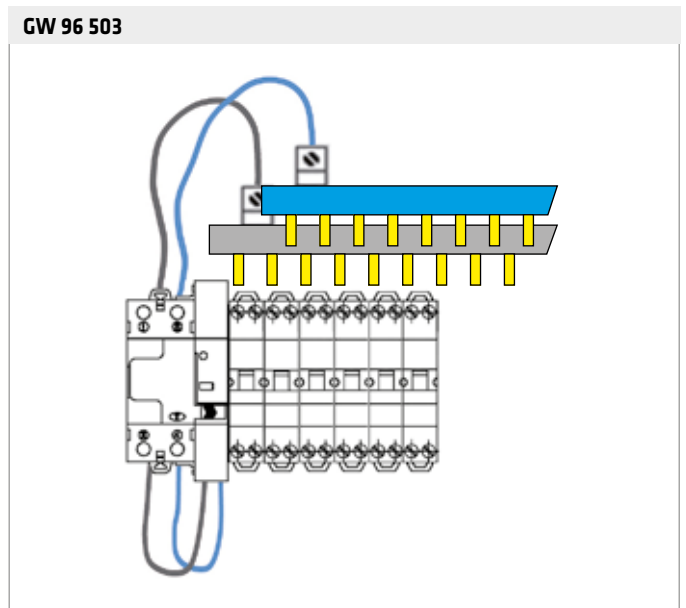
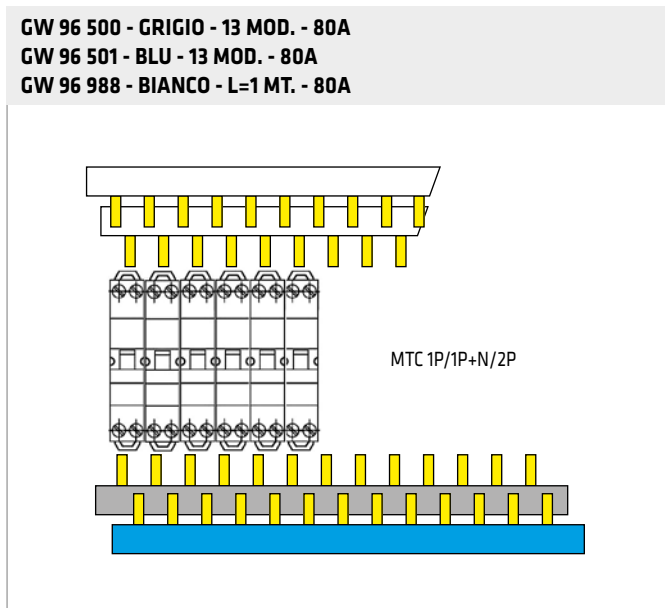
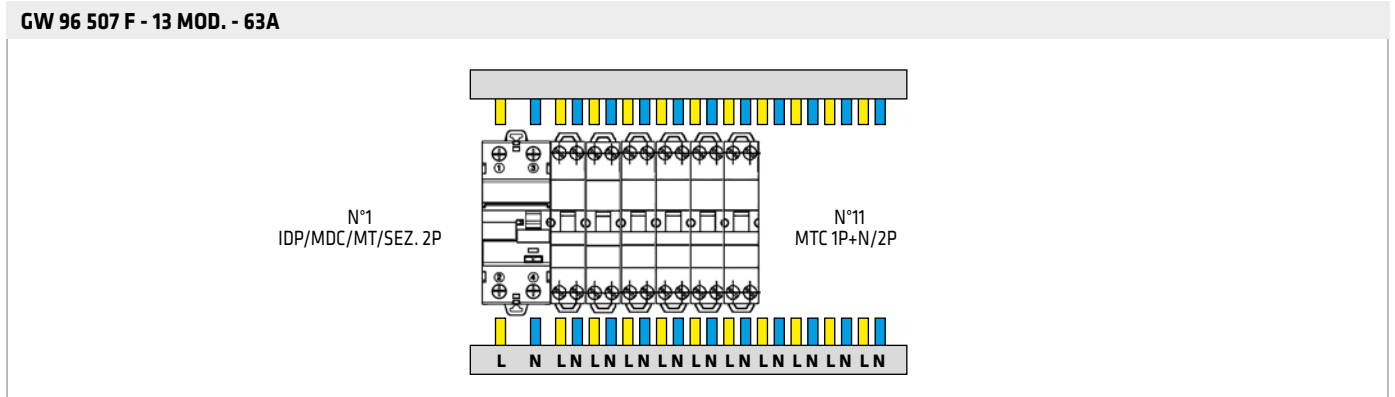
Per ogni interruttore differenziale puro 125A è possibile associare fino ad un massimo di 1 accessorio.



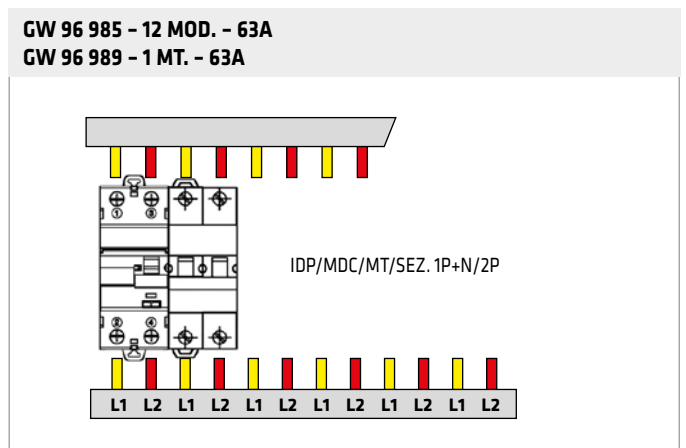
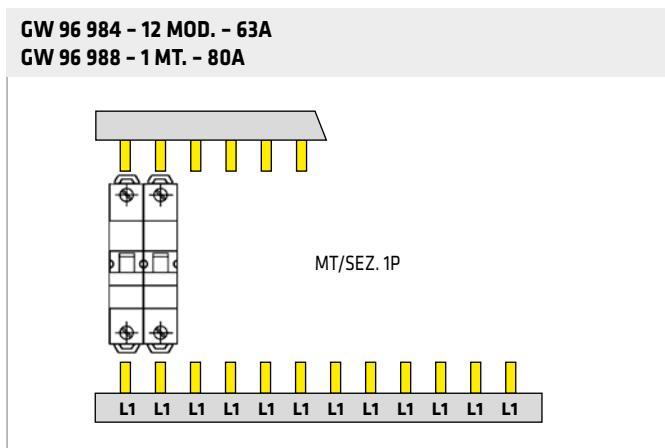
Pettini di cablaggio

DATI TECNICI		
Tensione nominale di impiego (Ue):	(V)	400 a.c.
Corrente di cortocircuito condizionata da fusibile (Icc):	(kA)	25 (g/L100)
Tensione nominale di tenuta ad impulso (Uimp):	(kV)	4

Pettini di cablaggio per interruttori MTC

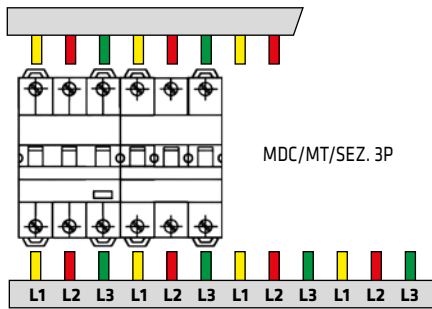


Pettini di cablaggio per interruttori MT / MDC / IDP / SEZIONATORI LEVA ROSSA

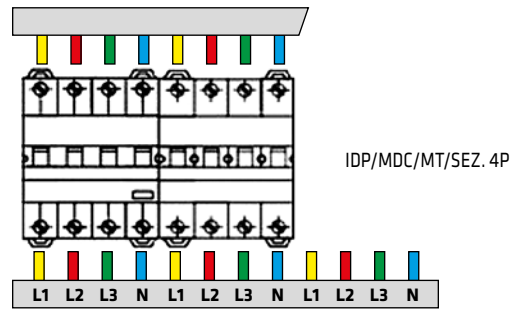


Per informazioni tecniche visita il sito www.gewiss.com

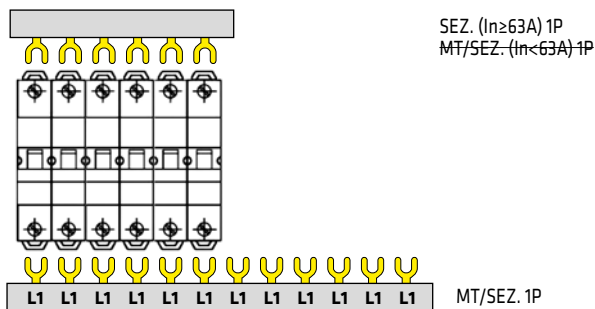
GW 96 986 - 12 MOD. - 63A
GW 96 990 - 1 MT. - 63A



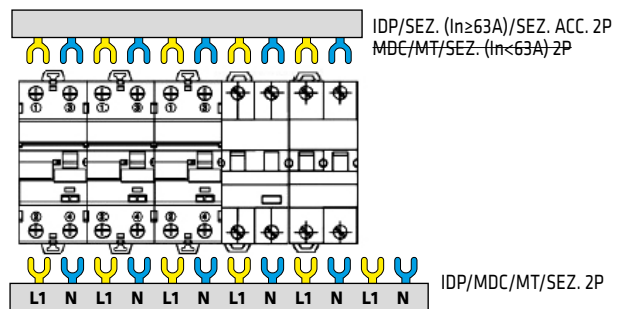
GW 96 987 - 12 MOD. - 80A
GW 96 991 - 1 MT. - 80A



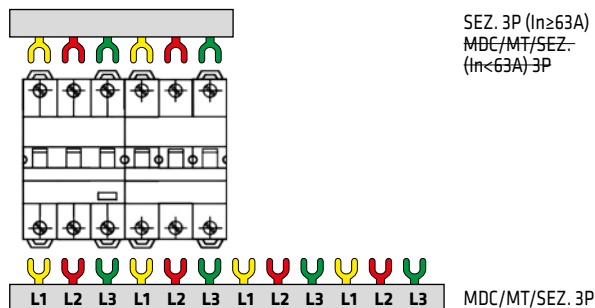
GW 96 992 - 12 MOD. - 63A
GW 96 996 - 1 MT. - 63A



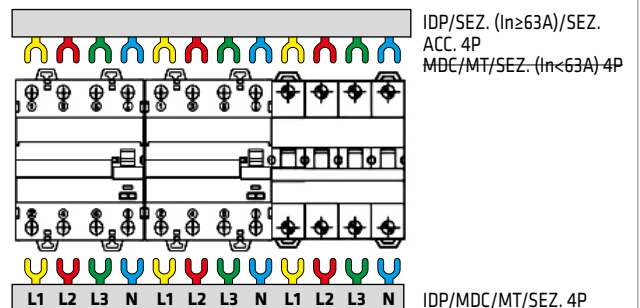
GW 96 993 - 12 MOD. - 63A
GW 96 997 - 1 MT. - 63A



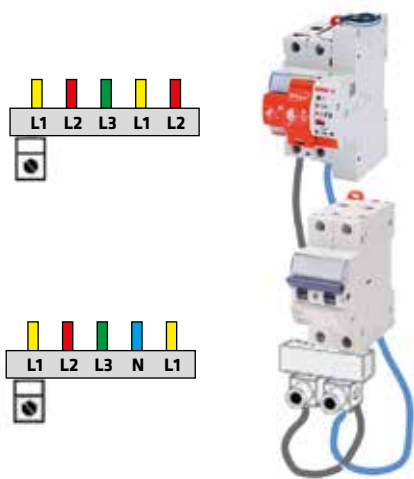
GW 96 994 - 12 MOD. - 63A
GW 96 998 - 1 MT. - 63A



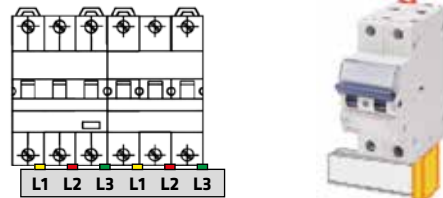
GW 96 995 - 12 MOD. - 80A
GW 96 999 - 1 MT. - 80A



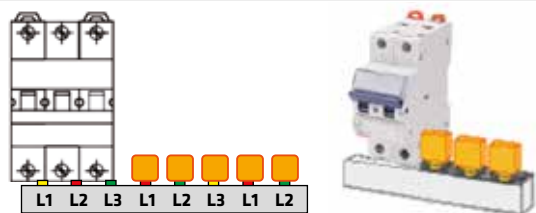
GW 96 961 PER PETTINI 1P/2P/3P
GW 96 962 PER PETTINI 4P



GW 96 963 PER PETTINI 1P - GW 96 964 PER PETTINI 2P -
GW 96 965 PER PETTINI 3P - GW 96 966 PER PETTINI 4P



GW 96 967

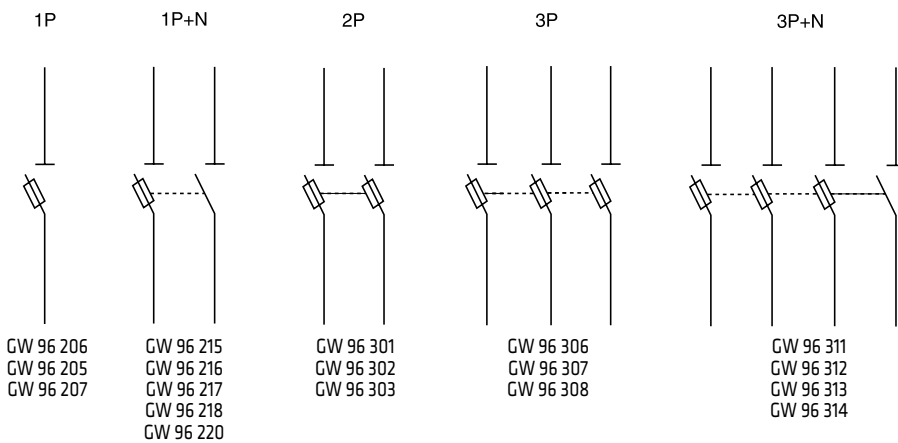


PROTEZIONE

Portafusibili sezionabili in corrente alternata

DATI TECNICI					
Dimensione fusibile:		8,5x31,5	10,3x38	14x51	22x58
Norma di riferimento:		EN 60947-3	EN 60947-3	EN 60947-3	EN 60947-3
Corrente nominale (In):	(A)	20	32	50	100
Tensione nominale di impiego (Ue):	(V)	400 a.c.	690 a.c.	690 a.c.	690 a.c.
Tensione nominale d'isolamento (Ui):	(V)	400 a.c.	690 a.c.	690 a.c.	690 a.c.
Tensione nominale d'impulso (Uimp):	(kV)	8	8 4 (solo per GW 96 220)	8	8
Categoria di utilizzo:		AC-22B	AC-22B	AC-22B	AC-21B
Corrente di cortocircuito condizionata (Icc):	(kA)	50	200	100	100
Potenza max dissipata:	(W)	2,5	3	5	9,5
Grado di protezione:		IP20	IP20	IP20	IP20
Temperatura di funzionamento:	(°C)	-10...+40	-10...+40	-10...+40	-10...+40
Sezione max conduttori:	(mm ²)	25	25 10 (solo per GW 96 220)	35	50

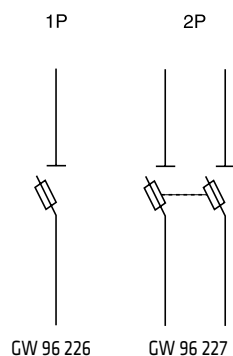
Schemi funzionali



Portafusibili sezionabili in corrente continua

DATI TECNICI		
Dimensione fusibile:		10,3x38
Norma di riferimento:		EN 60947-3
Corrente nominale (In):	(A)	20
Tensione nominale di impiego (Ue):	(V)	1000 d.c.
Categoria di utilizzo:		DC-20B
Potenza max dissipata:	(W)	3
Sezione max conduttori:	(mm ²)	10

Schemi funzionali

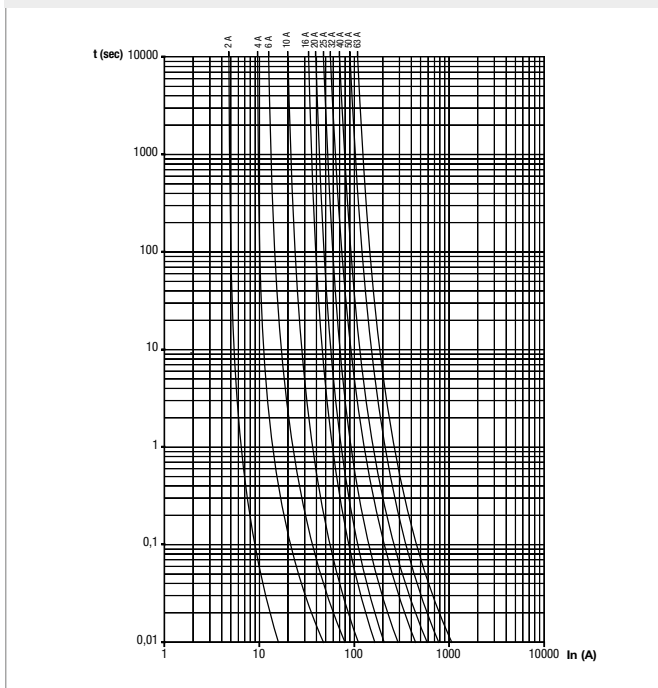


Fusibili cilindrici in corrente alternata

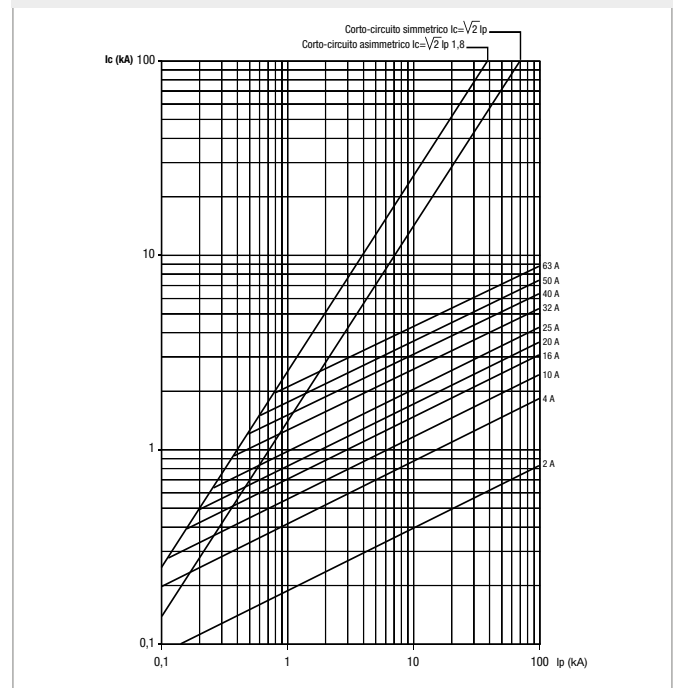
DATI TECNICI					
Norma di riferimento:	EN 60269-1, HD 60269-3				
Classe di intervento:	gG				
Caratteristica:	rapidi				
Dimensioni:	(mm)	8,5x31,5	10,3x38	14x51	22x58
Corrente nominale (In):	(A)	2÷25	2÷32	25÷50	63
Tensione nominale di impiego (Ue):	(V AC)	400	400-500	400-500-690	690
Potere di interruzione:	(kA)	50	120	80	80

Curve caratteristiche

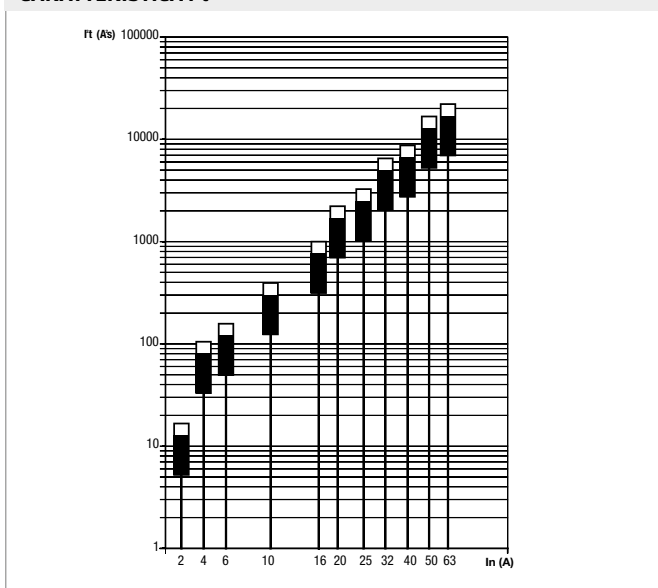
CARATTERISTICA DI FUSIONE



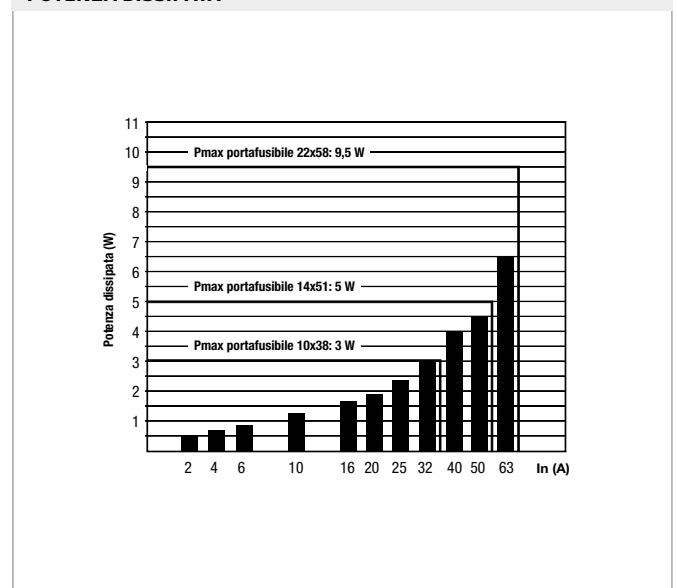
CARATTERISTICA DI LIMITAZIONE



CARATTERISTICA I²t



POTENZA DISSIPATA

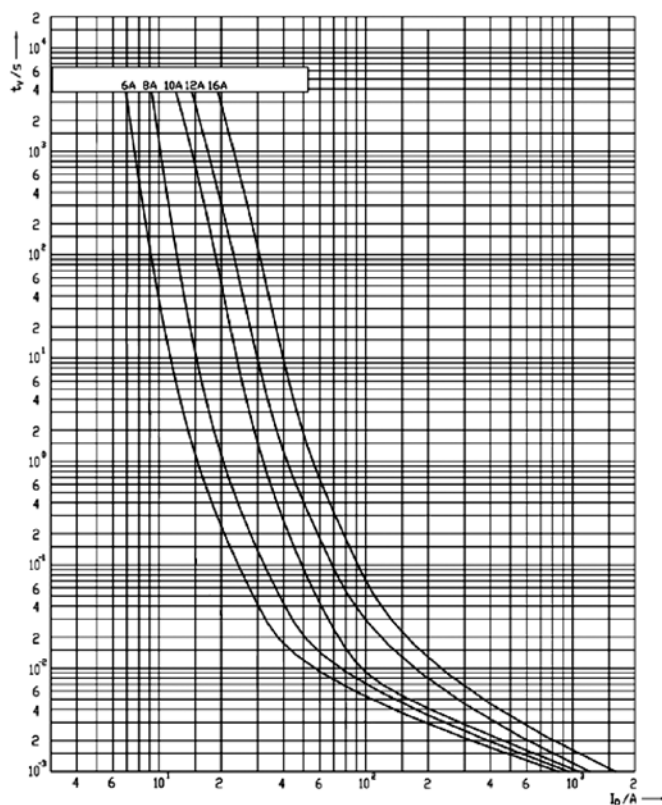


Fusibili cilindrici in corrente continua

DATI TECNICI							
Norma di riferimento:	IEC 60269-4						
Classe di intervento:	gPV						
Dimensioni:	(mm)	10,3x38					
Tensione nominale di impiego (Ue):	(V DC)	1000					
Potere di interruzione:	(kA)	30					
Peso:	(g)	10					
Corrente nominale (In)	(A)	6	8	10	12	16	20
Potenza dissipata a In:	(W)	1,65	1,9	2,3	2,4	2,5	3,25
Energia specifica passante a In:	(A ² s)	45	62	88	180	270	430

Curve caratteristiche

CARATTERISTICA DI FUSIONE



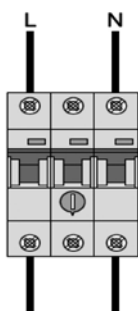
Salvamotori

DATI TECNICI	
Norma di riferimento:	EN 60947-2
Numero di moduli:	3
Tensione nominale di impiego (Ue):	(V) 230-400 a.c.
Tensione nominale di isolamento (Ui):	(V) 440 a.c.
Tensione nominale di impulso (Uimp):	(kV) 4
Corrente nominale di impiego (In):	(A) 0,1÷40
Potere di interruzione cortocircuito (Iq):	(kA) 10
Fusibile di back-up:	(A) ≤ 2,5 -4A fusibile non richiesto ≥ 4 - 6,3A fusibile tipo gL o gG da max 100A se Icc>Iq
Durata elettrica (numero di cicli O-C):	6000
Durata meccanica (numero di cicli O-C):	20000
Coppia nominale di serraggio:	(Nm) 2,5
Potenza dissipata per polo:	(W) 2,3 (1,6-10A) 3,3 (16A) 4,5 (25-40A)
Grado di protezione:	IP20
Temperatura di funzionamento:	(°C) -25...+50
Sezione massima conduttori:	(mm ²) 25
Peso totale:	(g) 244/366

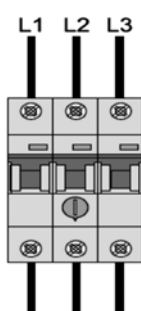
Guida alla scelta in funzione della potenza del motore

Tipo	Campo di regolazione	Distribuzione monofase 230V		Distribuzione trifase 230V		Distribuzione trifase 400V	
		Potenza (kW)	Corrente (A)	Potenza (kW)	Corrente (A)	Potenza (kW)	Corrente (A)
GW 96 752	0,16 - 0,25	-	-	-	-	0,06	0,2
GW 96 753	0,25 - 0,40	-	-	0,06	0,4	0,09	0,3
GW 96 754	0,40 - 0,63	-	-	0,9	0,5	0,12 0,18	0,4 0,6
GW 96 755	0,63 - 1	0,06 0,09	0,7	0,12	0,7	0,25	0,8
GW 96 756	1 - 1,6	0,12	1,3	0,18 0,25	1 1,4	0,37 0,55	1,1 1,5
GW 96 757	1,6 - 2,5	0,18 0,25	1,9 2,4	0,37	2	0,75	1,9
GW 96 758	2,5 - 4	0,37	2,9	0,55 0,8	2,7 3,2	1,1 1,5	2,6 3,6
GW 96 759	4 - 6,3	0,55 0,75	4,2 5,6	1,1	4,6	2,2	5
GW 96 760	6,3 - 10	1,1 1,5	7,4 8,9	1,5 2,5	6,3 8,7	2,5 - 3 4	6,6 8,5
GW 96 761	10 - 16	2,2	14,5	3	11,5	5,5 7,5	11,3 13,2
GW 96 762	16 - 25	3	17,8	4 5,5	14,8 19,6	11	21,7
GW 96 763	25 - 40	-	-	7,5 11	26,4 38	15 18,5	29,3 36

Connessione

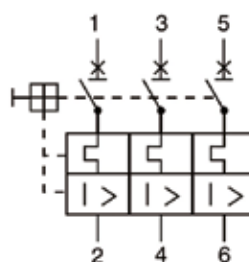


Distribuzione monofase



Distribuzione trifase

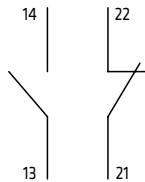
Schema funzionali



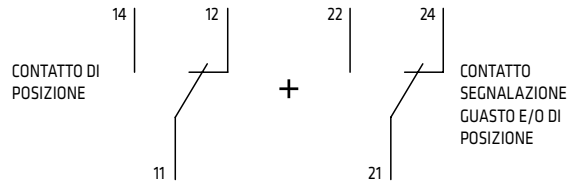
DATI TECNICI CONTATTI AUSILIARI:

Portata dei contatti in AC15:	(A)	2 (250V a.c.)
Portata dei contatti in AC13:	(A)	3 (250V a.c.)
Portata dei contatti in DC12:	(A)	0,5 (110V d.c.)
Sezione max. conduttori:	(mm ²)	2,5

CONTATTO DI POSIZIONE GW 96 764



CONTATTO DI SEGNALAZIONE GUASTO E/O POSIZIONE GW 96 765



DATI TECNICI SGANCIATORI A LANCIO DI CORRENTE:

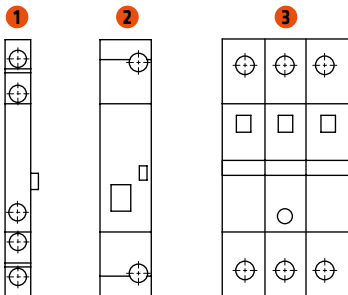
Corrente assorbita allo spunto:	(A)	1,4 (230V)
Sezione max. conduttori:	(mm ²)	2,5

DATI TECNICI SGANCIATORI DI MINIMA TENSIONE:

Tensione di ritenuta:	(V)	0,8 Ue
Tensione di apertura:	(V)	0,5 Ue
Potenza assorbita in mantenimento:	(VA)	3 (230V) - 5 (400V)
Sezione max. conduttori:	(mm ²)	2,5

NOTA: per il contatto ausiliario GW 96 765, il contatto in scambio 14-11-12 realizza solo la segnalazione di posizione (aperto-chiuso) mentre il contatto in scambio 22-21-24 è configurabile poiché realizza o la segnalazione di guasto (scattato relè) o quella di posizione (aperto chiuso). La configurazione di quest'ultimo contatto in scambio avviene tramite la rotazione del selettore sul fianco del prodotto in posizione verticale (segnalazione di guasto) o in posizione orizzontale (segnalazione di posizione).

Accessori - combinazioni possibili

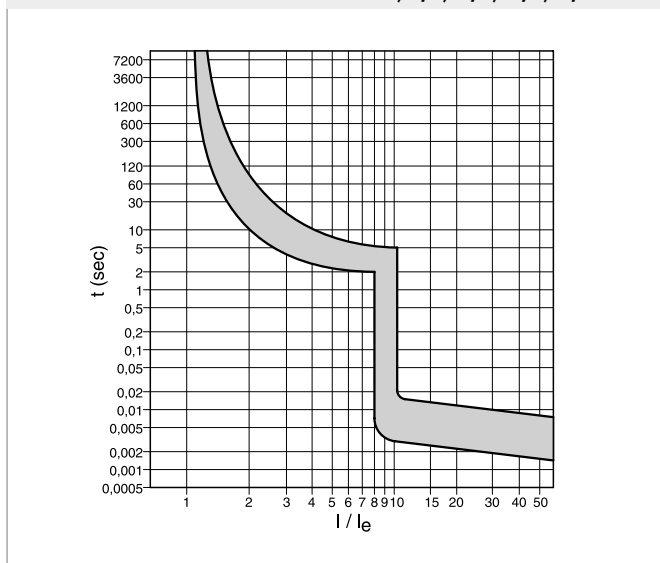


Salvamotore 3 con:

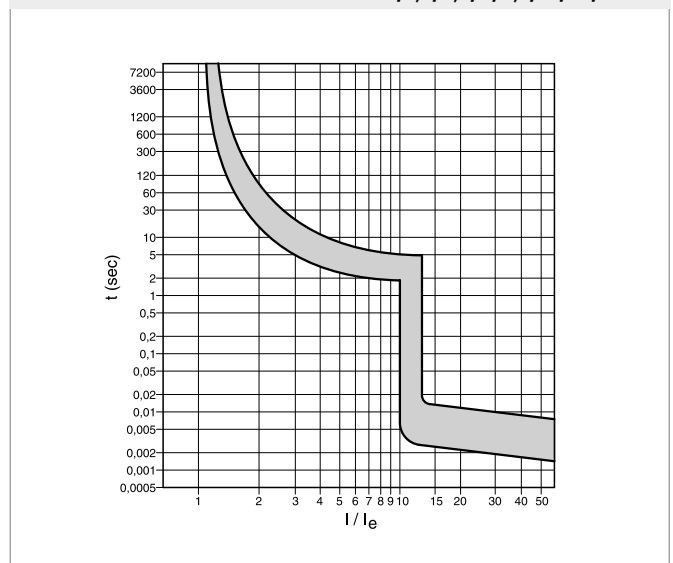
Contatto di posizione 1	Contatto segn. guasto 1	Bobina a lancio 2	Bobina di min. tensione 2
•			
	•		
		•	
			•
	•	•	

Curve caratteristiche

CURVA D'INTERVENTO SALVAMOTORE 0,16/0,25/0,40/0,63/10A



CURVA D'INTERVENTO SALVAMOTORE 1/1,6/2,5/4/6,3/16/25/40A

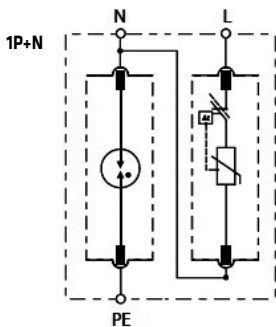


Scaricatori di sovratensione LST tipo 1+2 e tipo 2

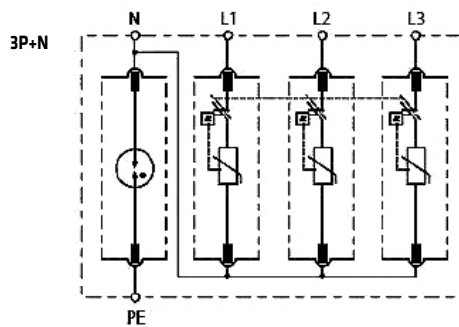
		DATI TECNICI				
Norma di riferimento:		IEC 61643-1, EN 61643-11				
Tipo:		1+2 (10/350µs e 8/20µs)		2 (8/20µs)		
Corrente massima di scarica 8/20µs (I _{max}):	(kA)	65	100	20	40	
Corrente impulsiva 10/350µs (I _{imp}):	(kA)	12,5	25	-	-	
Corrente nominale di scarica 8/20µs (I _n):	(kA)	20	25	10	20	
Sistema:		TT - TNS	TT - TNS	TT - TNS	TT - TNS - TNC - IT	
Tensione nominale (U _n):	(V)	230 / 400	230 / 400	230 / 400	230 / 400	
Tensione massima continuativa (U _c):	(V)	275 (L - N) 255 (N - PE)	275 (L - N) 255 (N - PE)	320 (L - N) 255 (N - PE)	275 (L - N); 265 (N - PE) 440 (L - N) (GW D6 413)	
Livello di protezione a I _n (U _p):	(kV)	< 1,3 (L - N) < 1,5 (N - PE)	< 1,5 (L - N) < 1,5 (N - PE)	< 1,4 (L - N) < 1,5 (N - PE)	< 1,3 (L - N) < 1,5 (N - PE) < 2 (L - N/PE) (GW D6 413)	
Frequenza nominale:	(Hz)	50/60	50/60	50/60	50/60	
Tempo di intervento (t _a):	(ns)	25 (L - N) 100 (N - PE)	25 (L - N) 100 (N - PE)	25 (L - N) 100 (N - PE)	25 (L - N) 100 (N - PE)	
Tensione residua U _{res} per I < I _n	5 kA	-	-	-	< 0,9	
	10 kA	-	-	< 1,4 (L-N) - < 1,5 (N-PE)	< 1,1	
	12,5 kA	-	-	-	< 1,15	
	15 kA	-	-	-	< 1,2	
Interruzione della corrente susseguente (I _{fi}):	(A)	100	100	100	100	
Tenuta al corto circuito (I _{cc}):	(kA)	25	25	25	25	
Indicazione di fine vita:		si	si	si	si	
Contatto ausiliario:		no	In scambio	no	In scambio	
Tensione massima di funzionamento contatto ausiliario:	(V)	-	250 ca - 125 cc	-	250 ca - 125 cc	
Corrente massima di funzionamento contatto ausiliario:	(A)	-	1 ca - 0,2 cc	-	1 ca - 0,2 cc	
Coppia nominale di serraggio:	(Nm)	3	3	3	3	
Sezione conduttori:	rigido	(mm ²)	min 6 max 35	min 6 max 35	min 6 max 35	min 6 max 35
	flessibile	(mm ²)	min 6 max 25	min 6 max 25	min 6 max 25	min 6 max 25
Grado di protezione:		IP20	IP20	IP20	IP20	
Temperatura di funzionamento:	(°C)	-40...+80	-40...+80	-40...+80	-40...+80	

Schemi funzionali LST tipo 1+2

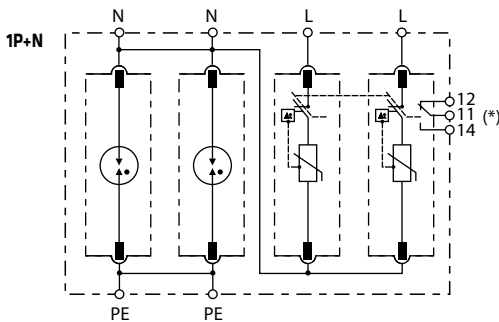
Gli scaricatori tipo 1+2 proteggono gli impianti dalle sovratensioni transitorie dirette ed indirette generate da scariche da fulmine o da manovre di commutazione sulla rete. Forniscono protezione all'ingresso per installazioni in zone ad alta frequenza di fulminazione e sono tipicamente installati nei quadri di distribuzione primaria.



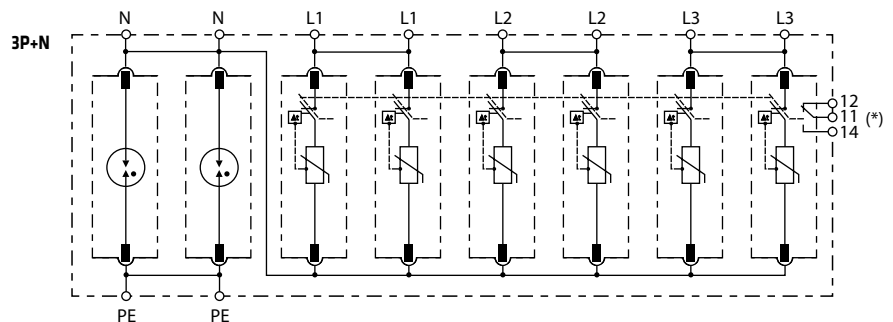
GW D6 401



GW D6 402



GW D6 404



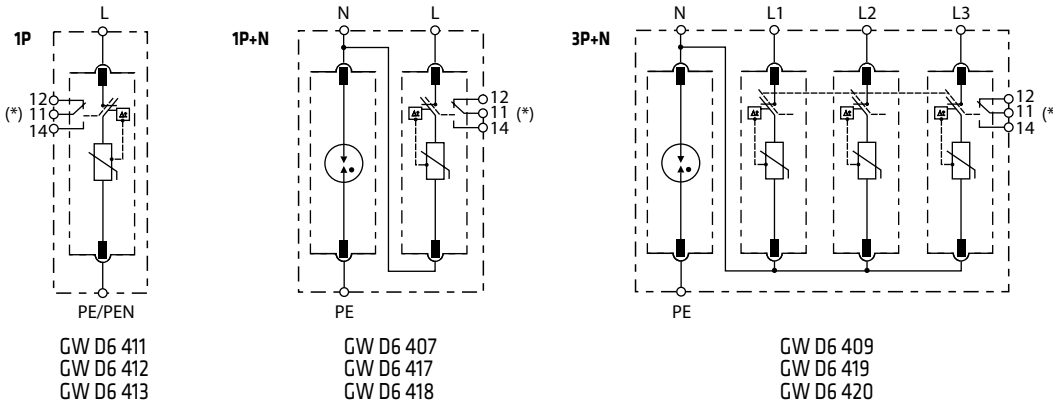
GW D6 405

(*) Solo per versione con contatto ausiliario



Schemi funzionali LST tipo 2

Gli scaricatori tipo 2 proteggono gli impianti dalle sovratensioni transitorie indirette generate da scariche da fulmine o da manovre di commutazione sulla rete. Sono adatti all'installazione all'origine dell'impianto, nei quadri intermedi e vicino alle apparecchiature terminali.

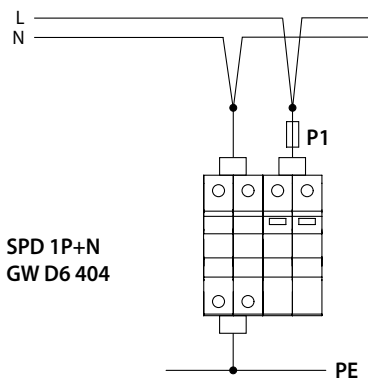
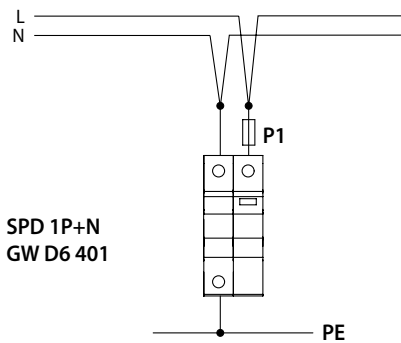


(*) Solo per versione con contatto ausiliario

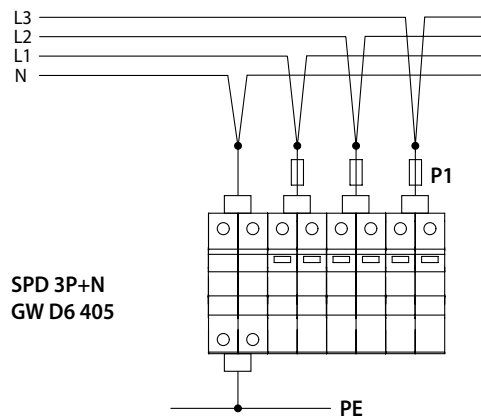
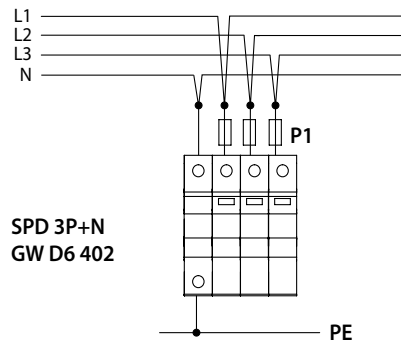
Connessione LST tipo 1+2

SISTEMA TT E TNS

Rete monofase



Rete trifase



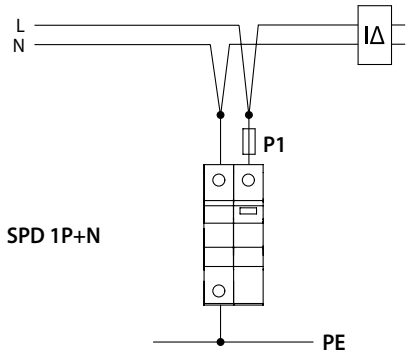
P1 = fusibile o interruttore magnetotermico

Per informazioni tecniche visita il sito www.gewiss.com

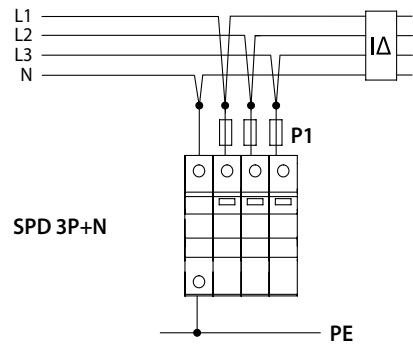
Connessione LST tipo 2

SISTEMA TT

Rete monofase

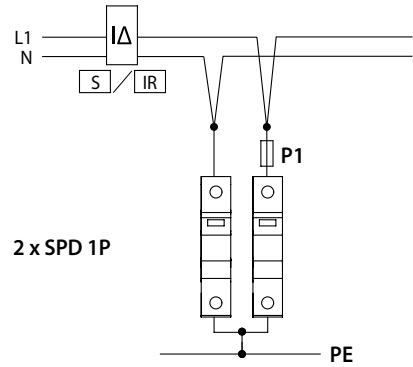
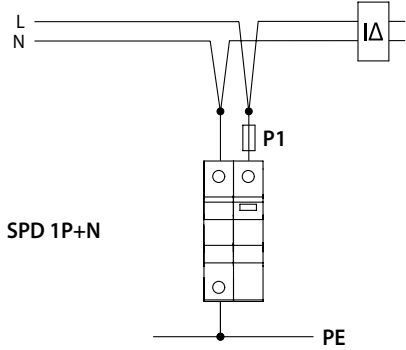


Rete trifase

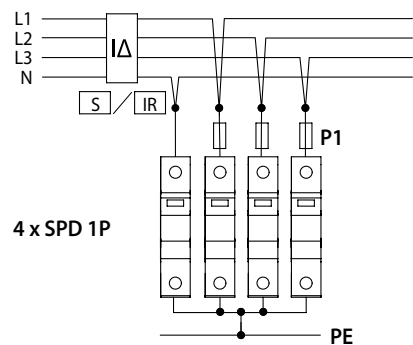
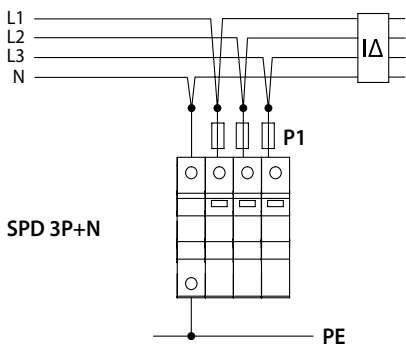


SISTEMA TNS

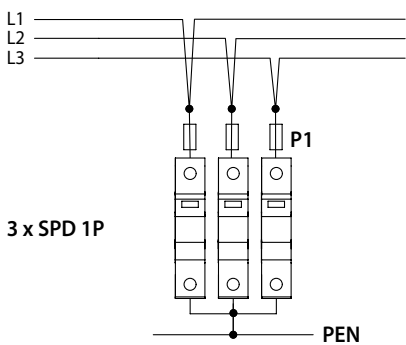
Rete monofase



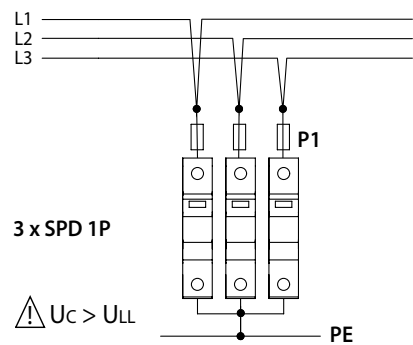
Rete trifase



SISTEMA TNC



SISTEMA IT

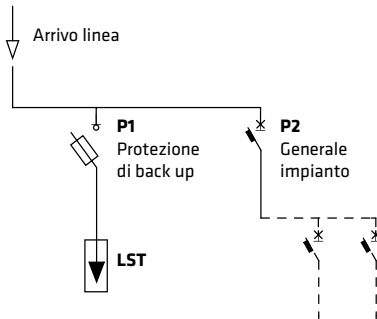


P1 = fusibile o interruttore magnetotermico

Protezione di back-up

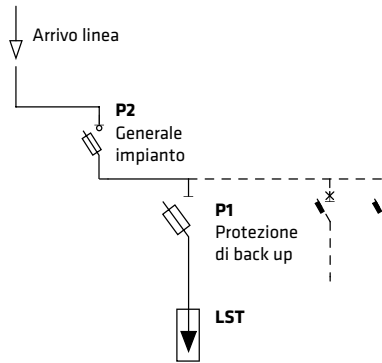
LST tipo 1+2

Priorità alla continuità di servizio



	LST I _{imp} = 12,5 kA	LST I _{imp} = 25 kA
	P1 ≤ 200A gG	P1 ≤ 315A gG

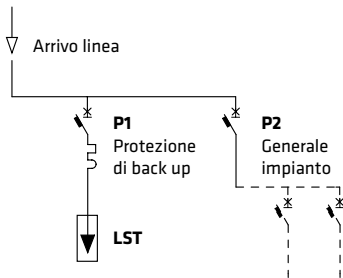
Priorità alla protezione



	LST I _{imp} = 12,5 kA	LST I _{imp} = 25 kA
	P2 > 125A gG ⇒ P1 ≤ 125A gG P2 ≤ 125A gG ⇒ NO	P2 > 315A gG ⇒ P1 ≤ 315A gG P2 ≤ 315A gG ⇒ NO

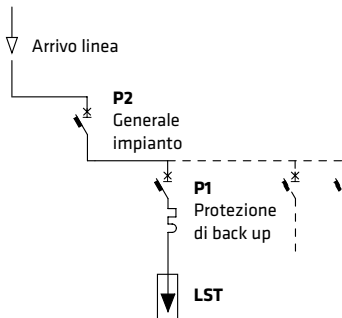
LST tipo 2

Priorità alla continuità di servizio



	LST I _{max} = 20kA	LST I _{max} = 40kA
	P1 ≤ 80A gG	P1 ≤ 125A gG
	P1 ≤ 40A curva C	P1 ≤ 50A curva C

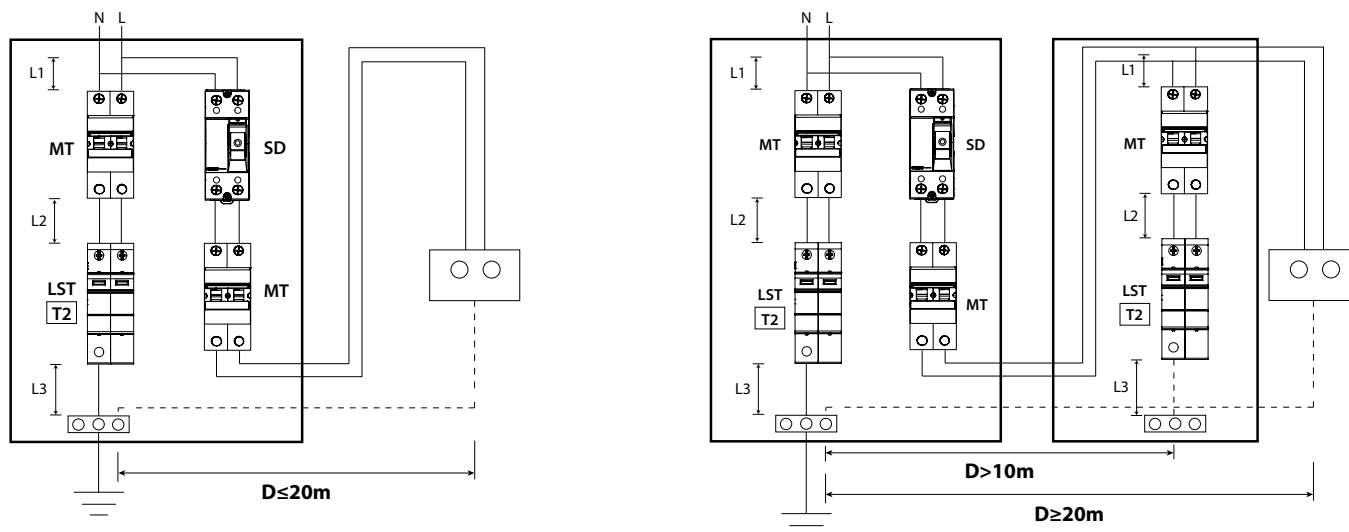
Priorità alla protezione



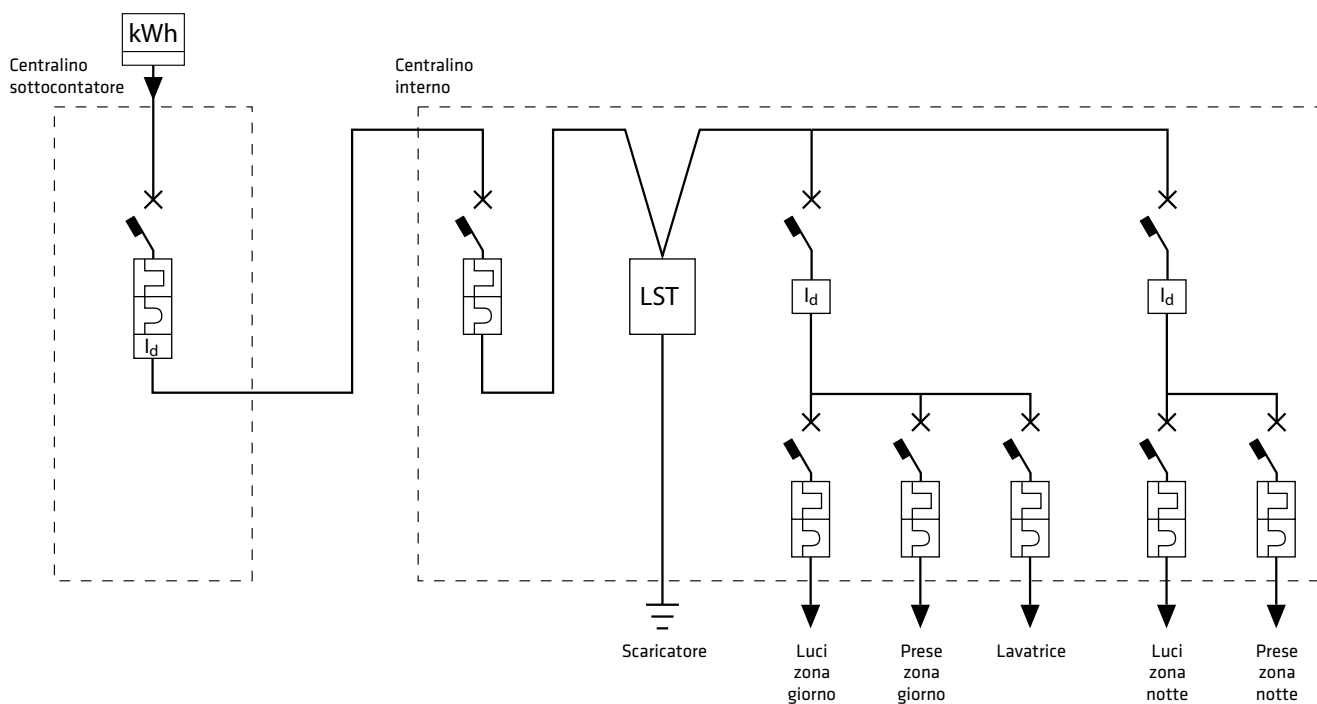
	LST I _{max} = 20kA	LST I _{max} = 40kA
	se P2 > 80A gG ⇒ P1 ≤ 80A gG se P2 ≤ 80A gG ⇒ NO protezione P1	se P2 > 125A gG ⇒ P1 ≤ 125A gG se P2 ≤ 125A gG ⇒ NO protezione P1
	se P2 > 40A ⇒ P1 ≤ 40A curva C se P2 ≤ 40A ⇒ NO protezione P1	se P2 > 50A ⇒ P1 ≤ 50A curva C se P2 ≤ 50A ⇒ NO protezione P1

Regole di installazione

La lunghezza del collegamento dello scaricatore ($L1+L2+L3$) deve essere la più corta possibile ($L1+L2+L3 \leq 0,5$ m). Gli scaricatori LST sono in grado di proteggere un carico posto ad una distanza massima di 20m, se il carico fosse più distante si deve installare un ulteriore scaricatore. La distanza minima di installazione tra due scaricatori LST deve essere di 10m.



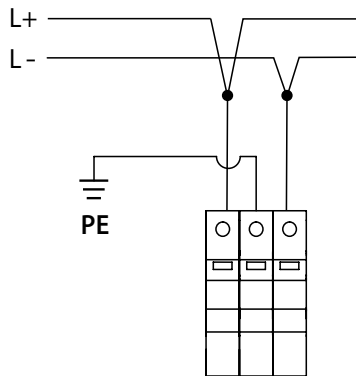
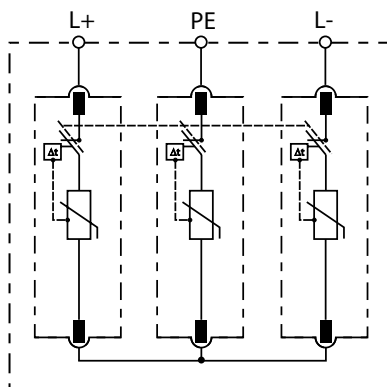
Esempio di installazione



Scaricatori di sovratensione LST per il Fotovoltaico

DATI TECNICI			
Norma di riferimento:	EN 50539-11, EN 61643-11		
Tipo:	2 (8/20 μ s) Fotovoltaico		
Tensione nominale (Un):	(V)	600 cc	1000 cc
Corrente massima di scarica 8/20 μ s (Imax):	(kA)	40	
Tensione massima continuativa (Ucpv):	(V)	660 cc	1060 cc
Livello di protezione a In (Up):	(kV)	< 2,6 (600V)	< 4 (1000V)
Corrente di cortocircuito (Iscpv):	(kA)	10	
Indicazione di fine vita:		si	
Contatto ausiliario:		no	
Coppia nominale di serraggio:	(Nm)	3	
Sezione conduttori:	rigido	(mm ²)	min 6 max 35
	flessibile	(mm ²)	min 6 max 25
Grado di protezione:		IP20	
Temperatura di funzionamento:	(°C)	-40...+85	

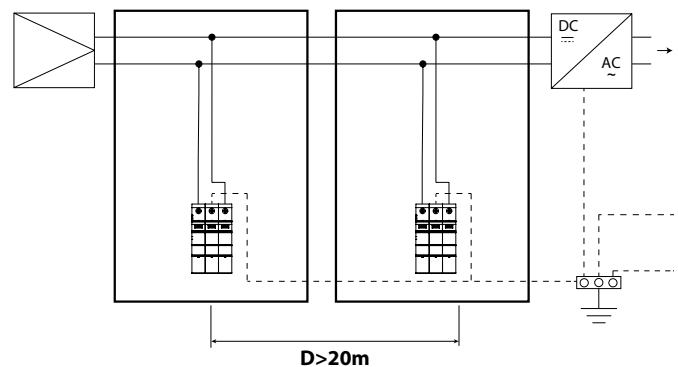
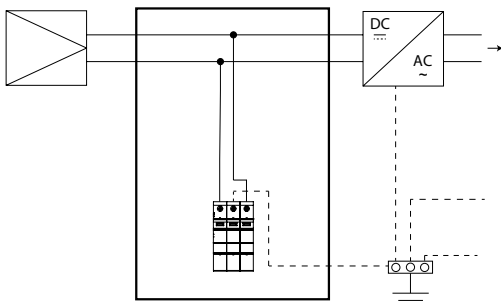
Schemi funzionali LST per il Fotovoltaico



Regole di installazione

Gli scaricatori LST per il fotovoltaico vengono installati vicino all'inverter sul lato in continua per proteggere l'inverter stesso e i moduli fotovoltaici.

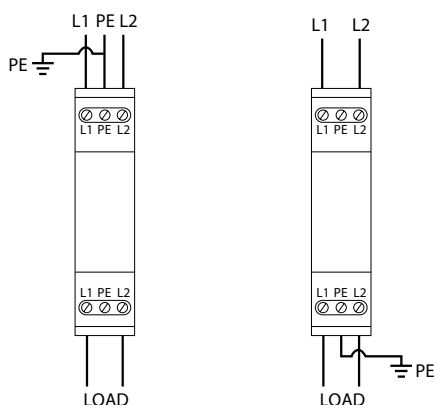
Gli scaricatori LST per il fotovoltaico sono in grado di proteggere i moduli posti ad una distanza massima di 20m, se i moduli fossero più distanti di deve installare un ulteriore scaricatore.



Scaricatori di sovratensione LST per linee telefoniche e dati

DATI TECNICI			
Norma di riferimento:		IEC 61643-1, EN 61643-11	
Tipo:		2 (8/20 μ s) Linee telefoniche	
Corrente massima di scarica 8/20 μ s (I _{max}):	(kA)	10	
Corrente nominale di scarica 8/20 μ s (I _n):	(kA)	5	
Tensione nominale (U _n):	(V)	50	
Tensione massima continuativa (U _c):	(V)	180	
Livello di protezione a I _n (U _p):	(kV)	< 0,2	
Frequenza limite (f _g):	(MHz)	3	
Indicazione di fine vita:		no	
Contatto ausiliario:		no	
Coppia nominale di serraggio:	(Nm)	2	
Sezione conduttori:	rigido	(mm ²)	2,5
	flessibile	(mm ²)	2,5
Grado di protezione:		IP20	
Temperatura di funzionamento:	(°C)	-40...+60	

Schema funzionali



Connessione PE nei morsetti superiori o inferiori



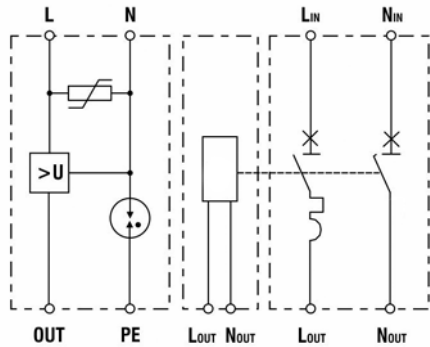
Scaricatori di sovratensioni transitorie e permanenti SPD + POP

DATI TECNICI			
Norma di riferimento:	IEC 61643-1 (SPD), EN 61643-11 (SPD) - EN 50550 (POP)		
Caratteristiche tecniche SPD			
Tipo di scaricatore SPD:	2 (8/20 μ s)		
Corrente massima di scarica 8/20 μ s (I _{max}):	(kA)	15	
Corrente nominale di scarica 8/20 μ s (I _n):	(kA)	3	
Sistema:	TT - TN		
Tensione nominale (U _n):	(V)	230	
Tensione massima continuativa (U _c):	(V)	400 (L-N) 254 (N-PE)	
Livello di protezione a In (Up):	(kV)	$\leq 1,5$ (L-N) $\leq 1,5$ (N-PE)	
Frequenza nominale:	(Hz)	50	
Tempo di intervento (t _a):	(ns)	25 (L-N) 100 (N-PE)	
Interruzione della corrente susseguente (I _{fi}):	(A)	100	
Indicazione di fine vita:	si		
Contatto ausiliario:	no		
Cartucce estraibili:	no		
Caratteristiche tecniche POP			
Tempo massimo di intervento (t _a):	(s)		
	a 255 V	Nessun intervento	
	a 275 V	15	
	a 300 V	5	
	a 350 V	0,75	
	a 400 V	0,2	
Tempo massimo di non intervento (t _a):	(s)		
	a 255 V	Nessun intervento	
	a 275 V	3	
	a 300 V	1	
	a 350 V	0,25	
	a 400 V	0,07	
Altre caratteristiche			
N. moduli DIN:	2		
Coppia nominale di serraggio:	(Nm)	4	
Sezione conduttori:	rigido	(mm ²)	min 6 max 35
	flessibile	(mm ²)	min 6 max 25
Grado di protezione:	IP20		
Temperatura di funzionamento:	(°C)	-40...+60	

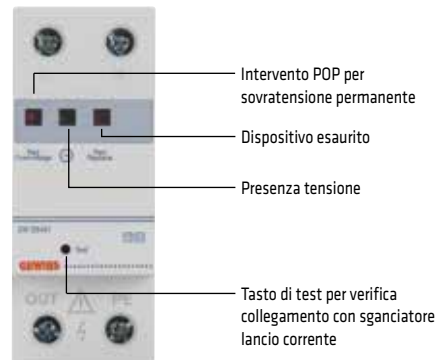
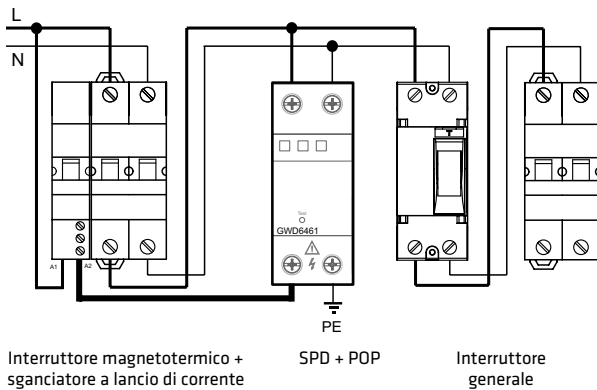
Schemi funzionali

I dispositivi SPD + POP proteggono gli impianti sia dalle sovratensioni transitorie indirette (generate da scariche da fulmine o da manovre di commutazione sulla rete) sia dalle sovratensioni permanenti (generate da reti instabili o per perdita del neutro). Nel caso in cui si verificano sovratensioni permanenti, i dispositivi SPD+POP comandano l'apertura dell'interruttore magnetotermico tramite la bobina di sgancio.

Invece, nel caso si verificano sovratensioni transitorie, i dispositivi SPD+POP si comportano come un normale scaricatore di sovratensione senza l'apertura dell'interruttore magnetotermico.



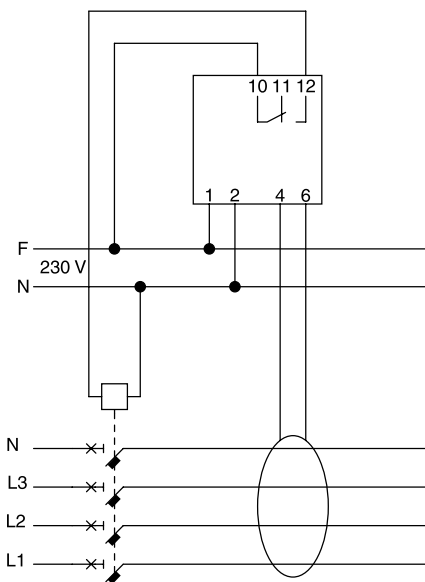
Collegamento



Relè differenziale a toroide separato

DATI TECNICI		
Norme di riferimento:		EN 60947-2 allegato M
Tensione nominale di impiego (Ue):	(V)	230 a.c. F-N 230 a.c. F-F
Tensione di prova:	(kV)	2 a 50Hz (1kV per circuito misura)
Frequenza nominale:	(Hz)	40-60
Tipo:		A
Taratura sensibilità IΔn:		30 - 50 - 150 - 230 - 300 - 350mA 0,5 - 1 - 1,5 - 2 - 3A
Taratura tempo di ritardo Δt:	(s)	0 - 0,25 - 1 - 2 - 3 - 4 - 5 - 6 - 7 - 8 - 10
Contatto uscita:		1 in scambio, 10A - 250V
Classe d'isolamento:		II
Potenza assorbita:	(VA)	4
Grado di protezione:		IP20
Temperatura di funzionamento:	(°C)	0...+55
Temperatura di immagazzinamento:	(°C)	-20...+80
Sezione massima conduttori:	(mm ²)	6
Piombabile:		si

Schema funzionale



ON (led verde): relè alimentato

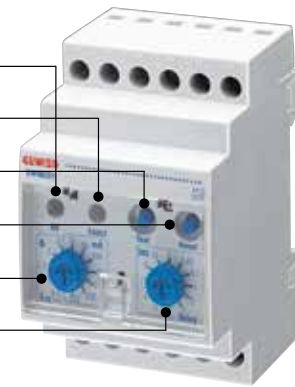
FAULT (led rosso): intervento relè

TEST: tasto di prova relè

RESET: azzeramento anomalia

IΔn: regolazione sensibilità

DELAY: regolazione temporizzazione



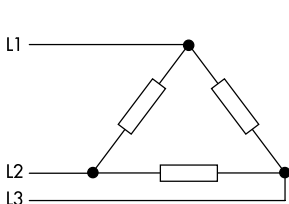
Per il funzionamento della protezione differenziale è necessario utilizzare i seguenti componenti:

- relè differenziale GW 96 331 (installazione guida EN 50022)
- toroide (GW 96 332 ÷ GW 96 335)
- bobina di sgancio (a lancio di corrente o di minima tensione) da accessoriare all'interruttore magnetotermico associato.

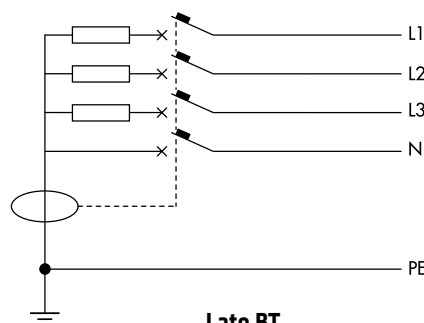
I cavi di collegamento tra relè differenziale e toroide devono avere una lunghezza inferiore ai 20m.

Guida all'utilizzo del relè differenziale a toroide separato

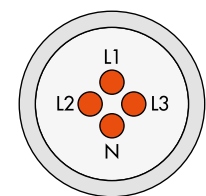
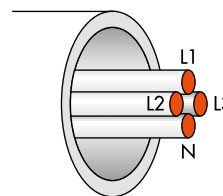
Nel caso di quadri di forte potenza (power center), caratterizzati da sezioni elevate dei cavi, è possibile posizionare il toroide direttamente sul cavo di collegamento del centro stella (del trasformatore MT/BT) a terra. Particolare attenzione deve essere prestata all'installazione del toroide. I cavi devono essere il più possibile centrati all'interno del toroide in modo tale da evitare che in presenza di elevate correnti nominali circolanti nei conduttori (che potrebbero portare il toroide a saturazioni localizzate) si possano verificare scatti intempestivi del relè.



Lato MT



Lato BT

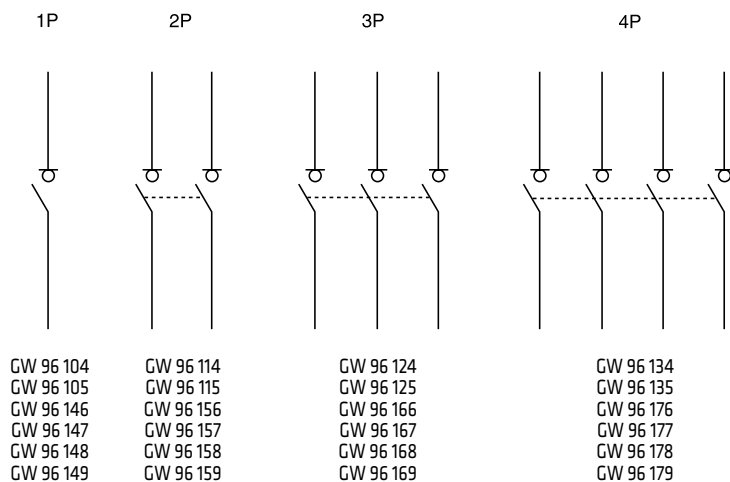


COMANDO

Interruttori di manovra sezionatori non accessoriabili in corrente alternata

DATI TECNICI						
		In ≤ 63A			In > 63A	
Norma di riferimento:		EN 60947-3			EN 60947-3	
Tensione nominale di impiego (Ue):	(V)	240-415 a.c.			240-415 a.c.	
Tensione nominale d'isolamento (Ui):	(V)	500 a.c.			500 a.c.	
Tensione nominale d'impulso (Uimp):	(kV)	4			4	
Frequenza nominale:	(Hz)	50 / 60			50 / 60	
Corrente nominale (In):	(A)	32	40	63	80	100 125
Categoria di utilizzo:		AC-23B			AC-22A	
Corrente nominale di breve durata per 1s (Icw):	(A)	12 x In			12 x In	
Potenza dissipata per polo:	(W)	0,8	1,5	2	3,2	5 6
Numero di manovre elettriche:		5.000			3.000 (fino a 100A) e 2.000 (per 125A)	
Numero di manovre meccaniche:		20.000			20.000	
Cacciavite raccomandato:		PZ2			Philips	
Coppia nominale di serraggio:		(Nm) 2			2,5	
Collegamento:	sezione rigido	≤ 1x35 - ≤ 2x16 - ≤ 1x16+2x10			≤ 1x50 - ≤ 2x25 - ≤ 3x16	
	cavo (mm²) flessibile	≤ 1x35 - ≤ 2x16 - ≤ 1x16+2x10			≤ 1x70 - ≤ 2x35 - ≤ 2x25+1x16	
Grado di protezione:		IP20			IP20	
Temperatura di funzionamento:		(°C) -5...+40			-5...+40	
Accessoriabili con:		contatto di posizione (GW 96 001)			contatto di posizione (GW 96 001)	
Alimentazione monte/valle:		SI			SI	
Bi-connesione (cavo + pettini a forcella):		SI (solo morsetti inferiori)			SI (morsetti superiori e inferiori)	

Schemi funzionali



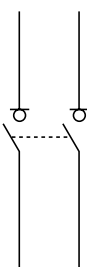
Interruttori di manovra sezionatori accessoriabili in corrente alternata

DATI TECNICI		
Norma di riferimento:		EN 60947-3
Tensione nominale di impiego (Ue):	(V)	415 a.c.
Tensione nominale d'isolamento (Ui):	(V)	500 a.c.
Tensione nominale d'impulso (Uimp):	(kV)	4
Frequenza nominale:	(Hz)	50 / 60
Corrente nominale (In):	(A)	25 - 40 - 63 - 100
Categoria di utilizzo:		AC-23A (fino a 63A) AC-22A (100A)
Corrente nominale di breve durata per 1s (Icw):	(A)	20 x In (fino a 63A) 15 x In (100A)
Potenza dissipata per polo:	(W)	2,8
Numero di manovre elettriche:		5.000
Numero di manovre meccaniche:		20.000
Cacciavite raccomandato:		PZ2
Coppia nominale di serraggio:	(Nm)	3
Collegamento:	sezione rigido	≤ 1x35 - ≤ 2x16 - ≤ 1x16+2x10
	cavo (mm ²) flessibile	≤ 1x35 - ≤ 2x16 - ≤ 1x16+2x10
Grado di protezione:		IP20
Tropicalizzazione:		55°C - UR 95%
Temperatura di funzionamento:	(°C)	-25...+60 ⁽¹⁾
Accessoriabili con:		Contatto ausiliario di posizione GWD6002 Sganciatori a lancio di corrente GWD6013 GWD6015 Sganciatori di minima tensione GWD6019 GWD6020 GWD6021
Alimentazione monte/valle:		SI
Bi-connesione (cavo + pettini a forcella):		SI (morsetti superiori e inferiori)
Lucchettabilità:		SI (con accessorio comune alla Serie 90 GW96041)

(1) Con temperature maggiori di 40°C è previsto declassamento della corrente nominale In come riportato nella tabella seguente

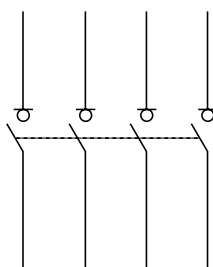
In (A)	Temperature			
	30°C	40°C	50°C	60°C
25	25	25	22,5	20
40	40	40	36	32
63	63	63	56,7	50,4
100	100	100	90	80

2P



GW 96 182
GW 96 183

4P



GW 96 192
GW 96 193
GW 96 195



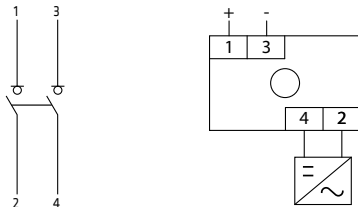
Interruttori di manovra sezionatori rotativi in corrente continua

DATI TECNICI					
Norma di riferimento:	EN 60947-3				
Poli:	2			4	
Categoria di utilizzo:	DC-21B	DC-22B	DC-21B	DC-22B	
Tensione nominale di impiego (Ue):	Corrente nominale di impiego (In)				
	2 poli in serie		2 poli in serie + 2 poli in parallelo		4 poli in serie
500 V d.c.	25 A	8 A	58 A	32 A	32 A
600 V d.c.	25 A	6 A	50 A	32 A	27,5 A
700 V d.c.	23 A	-	27 A	32 A	-
800 V d.c.	20 A	2,5 A	23 A	32 A	12,5 A
900 V d.c.	16 A	-	20 A	32 A	-
1000 V d.c.	11 A	1,5 A	13 A	32 A	10 A
Corrente nominale di breve durata (Icw):	(A)	900		1000	
Potere di chiusura nominale su cortocircuito (Icm):	(A)	900		1000	
Corrente di cortocircuito condizionata con fusibile (Icc):	(kA)	5 (g.L. Gg max 63A)		5 (g.L. Gg max 80A)	
Tensione nominale d'isolamento (Ui):	(V)	1500 d.c.			
Tensione nominale d'impulso (Uimp):	(kV)	8			
Durata meccanica:	(N° manovre)	10.000			
Coppia massima di serraggio:	(Nm)	1,8			
Tipo di vite:		M4			
Cacciavite raccomandato:		Pz2			
Potenza dissipata per sezionatore a In DC-21B:	(W)	5		16	
Temperatura di funzionamento:	(°C)	-40...+65			
Alimentazione monte valle:		sì			
Sezione max conduttori:	(mm²)	10 (flessibile) 16 (rigido)			

NOTA: i sezionatori di manovra non sono né accessorabili né lucchettabili.

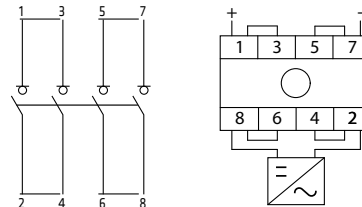
Schemi funzionali

2 POLI IN SERIE



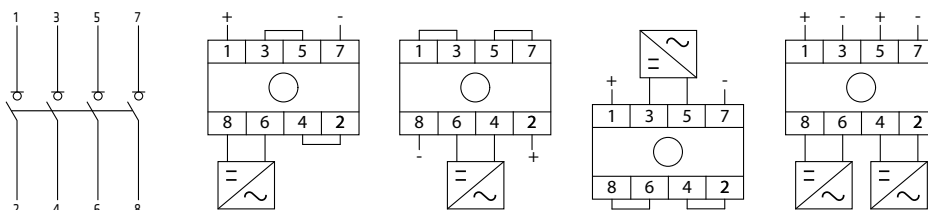
DC-21B					
500V	600V	700V	800V	900V	1000V
25A	25A	23A	25A	16A	11A
DC-22B					
500V	600V	-	800V	-	1000V
8A	6A	-	2,5A	-	1,5A

2 POLI IN SERIE + 2 POLI IN PARALLELO



DC-21B					
500V	600V	700V	800V	900V	1000V
58A	50A	27A	23A	20A	13A

4 POLI IN SERIE



DC-21B					
500V	600V	700V	800V	900V	1000V
32A	32A	32A	32A	32A	32A
DC-22B					
500V	600V	-	800V	-	1000V
32A	27,5A	-	12,5A	-	10A

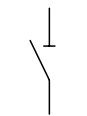


Interruttori sezionatori compatti - Interruttori non automatici con spia

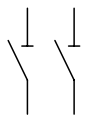
DATI TECNICI					
		Interruttori sezionatori		Interruttori non automatici con spia	
Norme di riferimento:		EN 60669-2-4		EN 60669-1	
Tensione nominale di impiego (Ue):	(V)	250-415 a.c.		230 a.c.	
Tensione nominale d'isolamento (Ui):	(V)	500 a.c.			
Frequenza nominale:	(Hz)	50 / 60			
Corrente nominale d'impiego (Ie):	(A)	16	32	16	32
Potenza dissipata per polo:	(W)	0,35	1,4	0,35*	1,4*
Tensione alimentazione spia:	(V)	-		230 a.c.	230 a.c.
Consumo lampada:	(W)	-		0,8	0,8
Durata lampada:	(h)	-		100'000	100'000
Potere di chiusura:		1,25 Ie - 1,1 Ue - cosφ = 0,6			
Corrente di cortocircuito condizionata nominale (Inc):	(A)	1500			
Coordinamento con fusibili gG:	(A)	16	32	16	32
Coppia nominale di serraggio:	(Nm)	0,8			
Temperatura di funzionamento:	(°C)	-5...+40			
Sezione massima conduttori:	(mm²)	6 (flessibile) 10 (rigido)			
Lucchettabilità:		con accessorio comune alla Serie 90 (GW 96 041)			

* Valore non comprensivo della potenza della spia luminosa

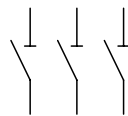
Schemi funzionali - Interruttori sezionatori compatti



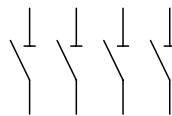
GW 96 531
GW 96 532



GW 96 533
GW 96 534



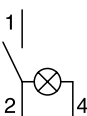
GW 96 535
GW 96 536



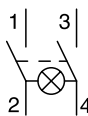
GW 96 537
GW 96 538



Schemi funzionali - Interruttori non automatici con spia



GW 96 539
GW 96 540



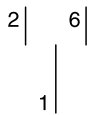
GW 96 541
GW 96 542



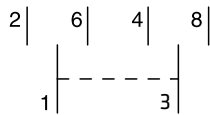
Commutatori a leva

DATI TECNICI			
Norme di riferimento:		EN 60669-1	
Tensione nominale di impiego (Ue):	(V)	250 a.c.	
Frequenza nominale:	(Hz)	50 / 60	
Corrente nominale d'impiego (Ie):	(A)	16	32
Potenza dissipata apparecchio:	(W)		
GW 96 551		0,4	-
GW 96 552		0,8	-
GW 96 553		0,4	-
GW 96 554		0,8	-
GW 96 555 - GW 96 556		0,4	2,8
Coppia nominale di serraggio:	(Nm)	0,8	
Temperatura di funzionamento:	(°C)	-5...+40	
Sezione massima conduttori:	(mm ²)	6 (flessibile) 10 (rigido)	
Luchettabilità:		con accessorio comune alla Serie 90 (GW 96 041)	

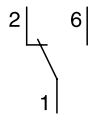
Schemi funzionali



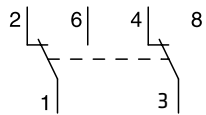
GW 96 553



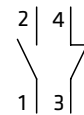
GW 96 554



GW 96 551



GW 96 552



GW 96 555
GW 96 556



Commutatori

DATI TECNICI			
Norme di riferimento:		EN 60947-3	
Corrente nominale d'impiego (Ie):	(A)	16	
Tensione nominale di impiego (Ue):	(V)	230-690 a.c.	
Categoria di utilizzo:		AC3 (solo commutatori di linea)	
Potenza nominale in AC3:	(kW)	230V	3
		400V	5,5

Schemi funzionali

Voltmetrico (4 posizioni)
3 tensioni di fase + posizione 0

GW 96 851

Voltmetrico (4 posizioni)
3 tensioni concatenate + posizione 0

GW 96 852

Voltmetrico (7 posizioni)
3 tensioni concatenate
+ 3 tensioni di fase + posizione 0

GW 96 853

Amperometrico (4 posizioni)
3 correnti di linea + posizione 0

GW 96 856

Commutatori di linea a 2 posizioni

GW 96 951

Commutatori di linea a 3 posizioni

GW 96 952 - GW 96 953

Contattori

CARATTERISTICHE ELETTRICHE					
Tipo di contattore:	CTR 20 - CTRM 20	CTR 25 - CTRM 25	CTRM 32	CTR 40	CTR 63
Standard:	EN 61095, EN 60947-4-1, EN60947-5-1				
Corrente nominale AC-1/AC-7a (In):	(A) 20	25	32	40	63
Tensione nominale di impiego (Ue):	(V)	400 AC (230 AC solo per 1NA)			
Tensione di isolamento nominale (Ui):	(V)	440 AC			
Tensione nominale di tenuta ad impulso (Uimp):	(kV)	4			
Corrente di corto circuito condizionata con fusibili:	(kA) 3 (gL 20)	3 (gL 25)	3 (gL 32)	3 (gL 63)	3 (gL 80)
Frequenza nominale:	(Hz)	50/60			
Numero di moduli:	1 (1NA - 2NA - 1NA+1NC - 2NC) 2 (3NA - 4NA)	2		3	
Potenza dissipata per polo:	(W) 1.7	2.2	2.5	4	8
Durata meccanica (numero di operazioni):	3 x 10 ⁵	10 x 10 ⁵			
Temperatura di funzionamento:	(°C)	-15 ... +70 (1NA - 3NA) -25 ... +70 (2NA - 4NA) -15 ... +55 (1NO+1NC - 2NC)	-25...+70 (2NA - 4NA) -15...+70 (3NA - 3NA+1NC - 1NA+1NC) -15...+55 (2NA+2NC - 4NC)		
Temperatura di stoccaggio:	(°C)	-40...+80			
Numero massimo di contattori affiancabili: ⁽¹⁾		3 (≤ 40 °C) 2 (40 - 55 °C) 1 (55 - 70 °C)			
Coppia di serraggio nominale:	(Nm)	1.2		3.5	
Tipo di vite del terminale:		M3.5		M5	
Cacciavite raccomandato:		PZ1		PZ2	
Sezione cavo:	rigido (mm ²)	1...10		1.5...2.5	
	flessibile (mm ²)	1...6		1.5...16	
Peso:	(g)	130	250	420	
CARATTERISTICHE BOBINA DI COMANDO					
Tensione di comando bobina (Uc):	(V)	24 - 230 AC		12- 24 - 230 AC / 12- 24 - 220 DC	
Tensione minima di funzionamento:	(V)	85% Uc			
Tensione massima di funzionamento:	(V)	110% Uc			
Frequenza:	(Hz)	50/60 ⁽²⁾			
Absorbimento bobina all'eccitazione:	(VA / W)	12 / 10	2.6 / 2.6 ⁽³⁾ 3.8 / 3.8 ⁽⁴⁾	5 / 5	
Absorbimento bobina in mantenimento:	(VA / W)	2.8 / 1.2	2.6 / 2.6 ⁽³⁾ 3.8 / 3.8 ⁽⁴⁾	5 / 5	
Coppia di serraggio nominale:	(Nm)	0.6			
Tipo di vite del terminale:		M3			
Cacciavite raccomandato:		PZ1			
Sezione cavo:	rigido (mm ²)	1...2.5			
	flessibile (mm ²)	1...2.5			
CARATTERISTICHE CONTATTO AUSILIARIO					
Tensione nominale di impiego (Ue):	(V)	230 - 400 AC			
Tensione di isolamento nominale (Ui):	(V)	500			
Tensione nominale di tenuta ad impulso (Uimp):	(kV)	4			
Corrente nominale AC-15 (In):	(A)	6 (230V) - 4 (400V)			
N° di moduli:		0.5			
Potenza dissipata per polo (AC-15):	(W)	0.3			
N° di manovre meccaniche:		3 x 10 ⁵			
N° di manovre elettriche:		50.000			
Coppia di serraggio nominale:	(Nm)	0.8			
Tipo di vite del terminale:		M3			
Cacciavite raccomandato:		PZ1			
Sezione cavo:	rigido (mm ²)	1...2.5			
	flessibile (mm ²)	1...2.5			
Peso:	(g)	35			

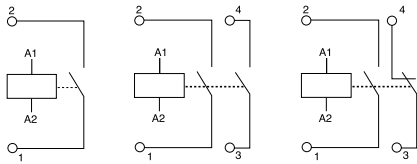
⁽¹⁾ Si raccomanda l'installazione del distanziatore GWD6766 per limitare il riscaldamento tra il numero massimo gruppi di contattori affiancati indicato in tabella

⁽²⁾ Le bobine dei contattori da 25A, 32A, 40A e 63A possono essere comandate in tensione alternata con frequenza da 40 a 500Hz

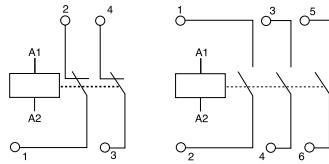
⁽³⁾ Per versioni 2NA - 3NA- 4NA - 3NA+1NC - 2NA+2NC

⁽⁴⁾ Per versioni 4NC

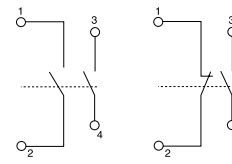
SCHEMI FUNZIONALI - CONTATTORI



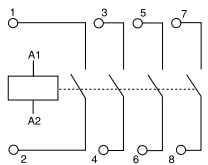
GW D6 701
 GW D6 702
 GW D6 703
 GW D6 711
 GW D6 712
 GW D6 721
 GW D6 731
 GW D6 741
 GW D6 742
 GW D6 751
 GW D6 706
 GW D6 707
 GW D6 744



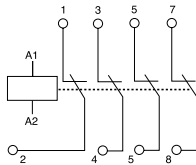
GW D6 705
 GW D6 743
 GW D6 708
 GW D6 713
 GW D6 722
 GW D6 732
 GW D6 752



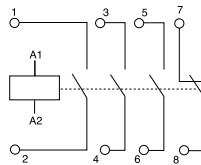
GW D6 761
 GW D6 762



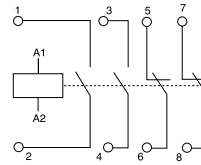
GW D6 709
 GW D6 714
 GW D6 715
 GW D6 723
 GW D6 724
 GW D6 733
 GW D6 734
 GW D6 753
 GW D6 754



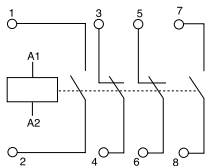
GW D6 716
 GW D6 717
 GW D6 726
 GW D6 736



GW D6 718
 GW D6 735



GW D6 725



GW D6 755

Relè monostabili

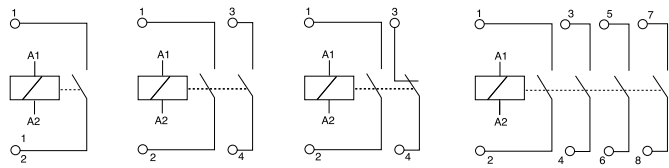
CARATTERISTICHE ELETTRICHE		
Tipo di relè:		RLM
Standard:		EN 61095, EN 60947-4-1, EN60947-5-1
Corrente nominale AC-1/AC-7a (In):	(A)	16
Tensione nominale di impiego (Ue):	(V)	400 AC (230 AC solo per 1NA)
Tensione di isolamento nominale (Ui):	(V)	440 AC
Tensione nominale di tenuta ad impulso (Uimp):	(kV)	4
Corrente di corto circuito condizionata con fusibili:	(kA)	3 (gL 20)
Frequenza nominale:	(Hz)	50/60
Numero di moduli:		1 (1NA - 2NA - 1NA+1NC - 1CO) 2 (4NA - 2CO)
Potenza dissipata per polo (AC-1 / AC-7a):	(W)	1.2
Durata meccanica (numero di operazioni):		3 x 10 ⁶
Temperatura di funzionamento:	(°C)	-15...+55 (1NA - 1CO - 2CO - 1NA+NC) -25...+55 (2NA - 4NA)
Temperatura di stoccaggio:	(°C)	-30...+80
Numero massimo di relè affiancabili: ⁽¹⁾		3 (≤ 40 °C) 2 (40 - 55 °C)
Coppia di serraggio nominale:	(Nm)	1.2
Tipo di vite del terminale:		M3.5
Cacciavite raccomandato:		PZ1
Sezione cavo:	rigido (mm ²)	1...10
	flessibile (mm ²)	1...6
Peso:		130 (1NA - 2NA - 1NA+1NC - 1CO) 240 (4NA - 2CO)
CARATTERISTICHE BOBINA DI COMANDO		
Tensione di comando bobina (Uc):	(V)	8 - 230 AC 12 - 24 DC
Tensione minima di funzionamento:	(V)	85% Uc
Tensione massima di funzionamento:	(V)	110% Uc
Frequenza:	(Hz)	50/60
Assorbimento bobina all'eccitazione:	(VA / W)	12 / 10 (Bobina AC: 1NA - 2 NA - 1NA+1NC - 1CO) 33 / 25 (Bobina AC: 4NA, 2CO) 2.1 / 2.1 (AC/Bobina DC: 1CO) 2.6 / 2.6 (AC/Bobina DC: 2CO)
		2.8 / 1.2 (Bobina AC: 1NA - 2 NA - 1NA+1NC - 1CO) 5.5 / 1.6 (Bobina AC: 4NA, 2CO) 2.1 / 2.1 (AC/Bobina DC: 1CO) 2.6 / 2.6 (AC/Bobina DC: 2CO)
Coppia di serraggio nominale:	(Nm)	0.6
Tipo di vite del terminale:		M3
Cacciavite raccomandato:		PZ1
Sezione cavo:	rigido (mm ²)	1...2.5
	flessibile (mm ²)	1...2.5
CARATTERISTICHE CONTATTO AUSILIARIO ⁽²⁾		
Tensione nominale di impiego (Ue):	(V)	230 - 400 AC
Tensione di isolamento nominale (Ui):	(V)	500
Tensione nominale di tenuta ad impulso (Uimp):	(kV)	4
Corrente nominale AC-15 (In):	(A)	6 (230V) - 4 (400V)
N° di moduli:		0.5
Potenza dissipata per polo (AC-15):	(W)	0.3
N° di manovre meccaniche:		3 x 10 ⁶
N° di manovre elettriche:		50.000
Coppia di serraggio nominale:	(Nm)	0.8
Tipo di vite del terminale:		M3
Cacciavite raccomandato:		PZ1
Sezione cavo:	rigido (mm ²)	1...2.5
	flessibile (mm ²)	1...2.5
Peso:	(g)	35

⁽¹⁾ Si consiglia l'installazione di un distanziatore (GW D6 766) per limitare il riscaldamento tra gruppi di relè affiancati

⁽²⁾ Non disponibile per relè monostabili GWD6608 e GWD6610

SCHEMI FUNZIONALI - RELÈ MONOSTABILI

SCHEMI FUNZIONALI - CONTATTI AUSILIARI

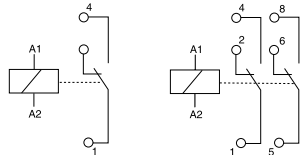


GW D6 601
GW D6 602
GW D6 603
GW D6 604

GW D6 624

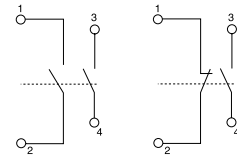
GW D6 706
GW D6 707
GW D6 744

GW D6 632
GW D6 633
GW D6 634



GW D6 606
GW D6 608
GW D6 610
GW D6 611

GW D6 626
GW D6 627
GW D6 629
GW D6 630



GW D6 761

GW D6 762



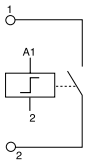
Relè passo-passo

CARATTERISTICHE ELETTRICHE			
Tipo di relè:		RLB	
Tipo di contatti:		1NA - 2NA - 1NA+1NC - 1CO	4NA - 2CO
Standard:		EN 60669-2-2	
Corrente nominale AC-1/AC-7a (In):	(A)	16	
Tensione nominale di impiego (Ue):	(V)	440 AC	
Tensione di isolamento nominale (Ui):	(V)	440 AC	
Tensione nominale di tenuta ad impulso (Uimp):	(kV)	4	
Corrente di corto circuito condizionata con fusibili:	(kA)	3 (gL 20)	
Frequenza nominale:	(Hz)	50/60	
Numero di moduli:		1	2
Potenza dissipata per polo (AC-1 / AC-7a):	(W)	1	1
Durata meccanica (numero di operazioni):		1 x 10 ⁶	
Temperatura di funzionamento: ⁽²⁾	(°C)	Bobina AC: -25...+70 Bobina DC: -25...+55	
Temperatura di stoccaggio:	(°C)	-30...+80	
Numero massimo di relè affiancabili: ⁽¹⁾	T (≤ 40 °C)	Bobina AC: nessun limite Bobina DC: nessun limite	Bobina AC: nessun limite Bobina DC: nessun limite
	T (40 - 55 °C)	Bobina AC: nessun limite Bobina DC: 3	Bobina AC: 3 Bobina DC: 3
	T (55 - 70 °C)	Bobina AC: 3 Bobina DC: 0	Bobina AC: 1 Bobina DC: 0
Coppia di serraggio nominale:	(Nm)	1.2	
Tipo di vite del terminale:		M4	
Cacciavite raccomandato:		PZ2	
Sezione cavo:	rigido (mm ²)	1...10	
	flessibile (mm ²)	1...10	
Peso:	(g)	135	195
CARATTERISTICHE BOBINA DI COMANDO			
Tensione di comando bobina (Uc):	(V)	8 - 230 AC 24 DC	
Tensione minima di funzionamento:	(V)	90% Uc	
Tensione massima di funzionamento:	(V)	110% Uc	
Frequenza:	(Hz)	50/60	
Assorbimento bobina all'eccitazione:	(VA / W)	AC 18 / 13 DC 9 / 9	
Assorbimento bobina in mantenimento:	(VA / W)	AC 9 / 4 DC 9 / 9	
Coppia di serraggio nominale:	(Nm)	0.6	
Tipo di vite del terminale:		M3	
Cacciavite raccomandato:		PZ1	
Sezione cavo:	rigido (mm ²)	1...4	
	flessibile (mm ²)	1...4	
CARATTERISTICHE CONTATTO AUSILIARIO			
Tensione nominale di impiego (Ue):	(V)	250 AC	
Tensione di isolamento nominale (Ui):	(V)	440 AC	
Tensione nominale di tenuta ad impulso (Uimp):	(kV)	4	
Corrente nominale AC-15 (In):	(A)	4 (250V)	
N° di moduli:		0.5	
Potenza dissipata per polo (AC-15):	(W)	0.3	
N° di manovre meccaniche:		1 x 10 ⁶	
N° di manovre elettriche:		100.000	
Coppia di serraggio nominale:	(Nm)	0.8	
Tipo di vite del terminale:		M3	
Cacciavite raccomandato:		PZ1	
Sezione cavo:	rigido (mm ²)	1...4	
	flessibile (mm ²)	1...4	
Peso:	(g)	30	

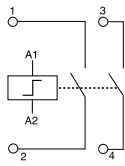
⁽¹⁾ Si consiglia l'installazione di un distanziatore (GW D6 766) per limitare il riscaldamento tra gruppi di relè affiancati

⁽²⁾ Per i relè con bobina AC e temperatura >55°C ed i relè con bobina DC la durata massima dell'impulso è pari ad 1min

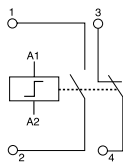
SCHEMI FUNZIONALI - RELÈ PASSO-PASSO



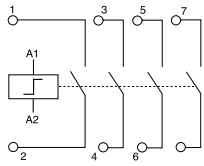
GW D6 641
GW D6 642
GW D6 643
GW D6 644



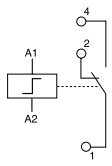
GW D6 657
GW D6 658
GW D6 659



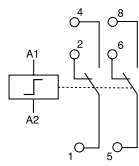
GW D6 652
GW D6 653
GW D6 654



GW D6 667
GW D6 668
GW D6 669

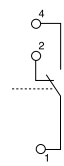


GW D6 646
GW D6 647
GW D6 648
GW D6 649
GW D6 650

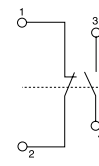


GW D6 663
GW D6 664

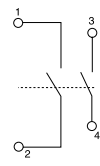
SCHEMI FUNZIONALI - CONTATTI AUSILIARI



GW D6 761



GW D6 762



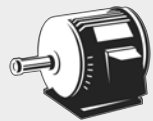




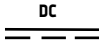

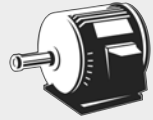



GW D6 762



CATEGORIE DI UTILIZZAZIONE

Di seguito in tabella viene riportata una breve descrizione di ogni categoria di utilizzazione in accordo con la norma EN 61095. Per le prestazioni dei contattori e relè Gewiss in funzione della categoria di utilizzo, si prega di consultare la guida all'applicazione.



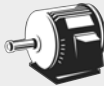


TIPO DI CORRENTE	CATEGORIA	APPLICAZIONI TIPICHE	
AC 	AC-1	Carichi elettrici resistivi, non induttivi o debolmente induttivi: forni a resistenza	
	AC-2	Motore ad anelli: avviamento, arresto	
	AC-3	Motori a gabbia di scoiattolo: avviamento, arresto del motore durante la marcia ⁽¹⁾	
	AC-4	Motori a gabbia di scoiattolo: avviamento, frenatura in controcorrente, manovra ad impulsi	
	AC-5a	Lampade a scarica	
	AC-5b	Lampade a incandescenza	
	AC-6a	Trasformatori	
	AC-6b	Batterie di condensatori	
	AC-7a	Carichi leggermente induttivi in applicazioni domestiche e similari	
	AC-7b	Motori in applicazioni domestiche ⁽¹⁾	
	AC-8a	Motori per compressori ermetici di frigoriferi ⁽²⁾ con ripristino manuale dello sganciatore di sovraccarico	
	AC-8b	Motori per compressori ermetici di frigoriferi ⁽²⁾ con ripristino automatico dello sganciatore di sovraccarico	
DC 	DC-1	Carichi elettrici resistivi, non induttivi o debolmente induttivi: forni a resistenza	
	DC-3	Motore in derivazione: avviamento, frenatura in controcorrente, manovra ad impulsi Frenatura dinamica di motori in c.c.	
	DC-5	Motore in serie: avviamento, frenatura in controcorrente, manovra ad impulsi Frenatura dinamica di motori in c.c.	
	DC-6	Lampade ad incandescenza	

(1) Le categorie AC-3 e AC-7b possono essere utilizzate per manovre sporadiche a impulsi, frenature in controcorrente o inversioni rapide per periodi limitati di tempo, come quelli relativi al posizionamento della macchina; durante tali periodi limitati, il numero di queste operazioni non dovrebbe superare 5 al minuto o 10 in un periodo di 10 minuti.











(2) I motori di compressori ermetici di frigoriferi, sono una combinazione costituita da un compressore e un motore, entrambi racchiusi nello stesso involucro, senza alberi o tenute d'albero esterne, in cui il motore opera nel refrigerante.

GUIDA ALL'APPLICAZIONE







In generale i dati tecnici dei contattori e relè Gewiss si riferiscono alla categoria di utilizzazione AC-1 o AC-7a. Qualora il tipo di carico non corrispondesse con tali categorie, la portata dei contatti e di conseguenza la potenza del carico, deve essere declassata in accordo con quanto riportato di seguito.

IMPIEGO IN CORRENTE ALTERNATA 								
Tipo di contattore	CTR20 - CTRM 20	CTR25 - CTRM 25	CTRM 32	CTR40	CTR63	RLM	RLB	
Categoria di utilizzazione:	AC-1 / AC-7a Carichi resistivi, non induttivi o debolmente induttivi 							
Corrente nominale di impiego (A):	20	25	32	40	63	16	16	
Potenza massima di impiego (kW):	230 V monofase	4	5,4	7	8,7	13,3	3,5	3,5
	230 V trifase	6	9	12	16	24	6	6
	400 V trifase	13	16	21	26	40	10,5	10,5
N° massimo di manovre elettriche (apertura-chiusura):	200000		150000	100000		200000	100000	
Frequenza massima di manovra: (apertura-chiusura per ora)	600							
Categoria di utilizzazione:	AC-3 / AC-7b Avviamento ed arresto motori 							
Corrente nominale di impiego (A):	contatti NA: 9 contatti NC: 6	8,5	22	30	contatti NA: 7 contatti NC: 4	5		
Potenza massima di impiego (kW):	230 V monofase	contatti NA: 1,3 contatti NC: 0,75	1,3	3,7	5	contatti NA: 1,1 contatti NC: 0,55	0,37	
	230 V trifase	-	2,2	5,5	8,5	1,5	1,1	
	400 V trifase	-	4	11	15	3	2,2	
N° massimo di manovre elettriche (apertura-chiusura):	300000	500000	150000		300000	100000		
Frequenza massima di manovra: (apertura-chiusura per ora)	600							
Categoria di utilizzazione:	AC-5 Accensione e spegnimento lampade 							
Potenza massima di impiego (kW):	Vedi tabella dedicata al comando lampade							
Categoria di utilizzazione:	AC-6b Batterie di condensatori 							
Capacità massima di impiego (µF):	230 V	30	36	40	220	330	30	80
N° massimo di manovre elettriche (apertura-chiusura):	100000							
Frequenza massima di manovra: (apertura-chiusura per ora)	600							

I contattori e relè GEWISS possono essere anche impiegati per applicazioni in corrente continua. Di seguito in tabella sono riportati i valori della corrente nominale di impiego in funzione della tensione nominale e della categoria di utilizzazione.

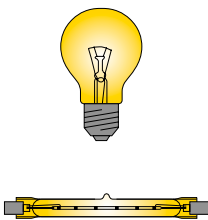
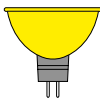
IMPIEGO IN CORRENTE CONTINUA 									
Categoria di utilizzazione	N° poli	Tipo di contattore							
		CTR 20 - CTRM 20	CTR 25 - CTRM 25	CTRM 32	CTR 40	CTR 63	RLM	RLB	
Frequenza massima manovre elettriche (DC-1):		300 manovre per ora							
N° massimo di manovre elettriche (DC-1/DC-3/DC-5):		100.000							
Corrente nominale di impiego (A)									
TENSIONE NOMINALE DI IMPIEGO: 24V CC									
	DC-1 (L/R ≤ 1ms)	1	20	25	32	40	63	16	16
	2 in serie	20	25	32	40	63	16	16	16
	3 in serie	-	25	32	40	63	16	16	16
	4 in serie	-	25	32	40	63	16	16	16
	DC-3 (L/R ≤ 2ms)	1	10	15	20	22	25	10	9
	2 in serie	20	25	32	40	45	16	16	16
	3 in serie	-	25	32	40	63	16	16	16
	4 in serie	-	25	32	40	63	16	16	16
	DC-5 (L/R ≤ 7,5ms)	1	10	15	18	20	25	10	9
	2 in serie	20	25	32	40	45	16	16	16
	3 in serie	-	25	32	40	63	16	16	16
	4 in serie	-	25	32	40	63	16	16	16
TENSIONE NOMINALE DI IMPIEGO: 48V CC									
	DC-1 (L/R ≤ 1ms)	1	15	20	25	24	26	12	12
	2 in serie	18	25	32	38	42	15	15	15
	3 in serie	-	25	32	40	63	16	16	16
	4 in serie	-	25	32	40	63	16	16	16
	DC-3 (L/R ≤ 2ms)	1	5	8	10	10	11	5	4
	2 in serie	10	16	18	20	22	10	9	9
	3 in serie	-	25	32	40	45	16	16	16
	4 in serie	-	25	32	40	63	16	16	16
	DC-5 (L/R ≤ 7,5ms)	1	4	5	6	8	10	4	3
	2 in serie	8	15	16	18	20	8	7	7
	3 in serie	-	25	28	40	44	16	16	16
	4 in serie	-	25	32	40	63	16	16	16
TENSIONE NOMINALE DI IMPIEGO: 60V CC									
	DC-1 (L/R ≤ 1ms)	1	10	15	15	18	20	8	8
	2 in serie	15	20	20	32	34	12	14	14
	3 in serie	-	25	32	40	60	16	16	16
	4 in serie	-	25	32	40	63	16	16	16
	DC-3 (L/R ≤ 2ms)	1	2	4	4	5	5	2	2
	2 in serie	8	12	12	16	18	8	7	7
	3 in serie	-	25	25	32	35	16	16	16
	4 in serie	-	25	25	40	63	16	16	16
	DC-5 (L/R ≤ 7,5ms)	1	1	3	3	4	5	1	1
	2 in serie	6	10	10	14	15	6	5	5
	3 in serie	-	20	20	28	30	12	15	15
	4 in serie	-	25	25	40	60	16	16	16

IMPIEGO IN CORRENTE CONTINUA

Categoria di utilizzazione	N° poli	Tipo di contattore						
		CTR 20 - CTRM 20	CTR 25 - CTRM 25	CTRM 32	CTR 40	CTR 63	RLM	RLB
Frequenza massima manovre elettriche (DC-1):		300 manovre per ora						
N° massimo di manovre elettriche (DC-1/DC-3/DC-5):		100.000						
Corrente nominale di impiego (A)								
TENSIONE NOMINALE DI IMPIEGO: 110V CC								
 DC-1 (L/R ≤ 1ms)	1	6	6	6	4	4	4	4
	2 in serie	10	10	10	10	10	8	7
	3 in serie	-	20	20	30	35	12	16
	4 in serie	-	20	20	40	63	12	16
 DC-3 (L/R ≤ 2ms)	1	1	1,3	1,3	1,5	1,5	1	1
	2 in serie	4	5,5	5,5	5	5	4	3
	3 in serie	-	15	15	15	18	10	8
	4 in serie	-	20	20	40	63	12	13
 DC-5 (L/R ≤ 7,5ms)	1	0,3	0,5	0,5	1	1	0,3	0,3
	2 in serie	2	4	4	5	5	2	1,5
	3 in serie	-	12	12	12	15	8	6
	4 in serie	-	15	15	35	45	12	10
TENSIONE NOMINALE DI IMPIEGO: 220V CC								
 DC-1 (L/R ≤ 1ms)	1	0,6	0,6	0,6	1,2	1,2	0,5	0,4
	2 in serie	6	6	6	8	8	4	3
	3 in serie	-	15	15	20	30	12	10
	4 in serie	-	15	15	40	63	14	13
 DC-3 (L/R ≤ 2ms)	1	0,1	0,2	0,2	0,3	0,3	0,1	0,1
	2 in serie	0,4	0,6	0,6	1	1	0,4	0,3
	3 in serie	-	3	3	4	5	2	1
	4 in serie	-	8	8	10	10	6	4
 DC-5 (L/R ≤ 7,5ms)	1	0,06	0,1	0,1	0,2	0,2	0,06	0,05
	2 in serie	0,2	0,4	0,4	0,8	0,8	0,2	0,1
	3 in serie	-	2	2	3	4	1	0,5
	4 in serie	-	5	5	8	10	3	1,5

COMANDO LAMPADE

La tabella seguente riporta il numero delle lampade per fase comandabili da ciascun contattore e relè in funzione del tipo di lampada e della potenza nominale. I valori sono riferiti alla tensione nominale di 230 V 50 Hz.


NUMERO MASSIMO DI LAMPADE PER POLO A 230 V, 50 HZ							
Tipo di lampada	Potenza (W)	CONTATTORI				RELÈ MONOSTABILI	RELÈ PASSO-PASSO
		CTR 20 CTRM 20	CTR 25 CTRM 25 / 32	CTR 40	CTR 63	RLM	RLB
INCANDESCENZA ED ALOGENA							
	11	182	200	364	455	182	182
	15	133	147	267	333	133	133
	18	111	122	222	278	111	111
	20	100	110	200	250	100	100
	25	80	88	160	200	80	80
	28	71	79	143	179	71	71
	30	67	73	133	167	67	67
	33	61	67	121	152	61	61
	35	57	63	114	143	57	57
	40	50	55	100	125	50	50
	42	48	52	95	119	48	48
	46	43	48	87	109	43	43
	48	42	46	83	104	42	42
	50	40	44	80	100	40	40
	53	38	42	75	94	38	38
	57	35	39	70	88	35	35
	60	33	37	67	83	33	33
	70	29	31	57	71	29	29
	75	27	29	53	67	27	27
	77	26	29	52	65	26	26
	80	25	28	50	63	25	25
100	20	22	40	50	20	20	
116	17	19	34	43	17	17	
120	17	18	33	42	17	17	
150	13	15	27	33	13	13	
160	13	14	25	31	13	13	
200	10	11	20	25	10	10	
205	10	11	20	24	10	10	
230	9	10	17	22	9	9	
300	7	7	13	17	7	7	
400	5	6	10	13	5	5	
500	4	4	8	10	4	4	
750	3	3	5	7	3	3	
1000	2	2	4	5	2	2	
1500	1	1	3	3	1	1	
2000	1	1	2	3	1	1	
ALOGENA A BASSA TENSIONE (CON BALLAST ELETTROMAGNETICO O ELETTRONICO)							
	10	100	120	270	430	100	100
	20	50	60	135	215	50	50
	30	33	40	90	143	33	33
	40	25	30	68	108	25	25
	50	20	24	54	86	20	20
	60	17	20	45	72	17	17
	70	14	17	39	61	14	14
	80	13	15	34	54	13	13
	90	11	13	30	48	11	11
	100	10	12	27	43	10	10
	150	7	8	18	29	7	7
	200	5	6	14	22	5	5
	300	3	4	9	14	3	3
400	3	3	7	11	3	3	

NUMERO MASSIMO DI LAMPADE PER POLO A 230 V, 50 HZ							
Tipo di lampada	Potenza (W)	CONTATTORI				RELÈ MONOSTABILI	RELÈ PASSO-PASSO
		CTR 20 CTRM 20	CTR 25 CTRM 25 / 32	CTR 40	CTR 63	RLM	RLB
FLUORESCENTE COMPATTA CON BALLAST INTERNO (RISPARMIO ENERGETICO)							
	3	150	200	550	700	133	133
	5	90	120	330	420	80	80
	6	75	100	275	350	67	67
	7	64	86	236	300	57	57
	8	56	75	206	263	50	50
	9	50	67	183	233	44	44
	10	45	60	165	210	40	40
	11	41	55	150	191	36	36
	12	38	50	138	175	33	33
	13	35	46	127	162	31	31
	14	32	43	118	150	29	29
	15	30	40	110	140	27	27
	16	28	38	103	131	25	25
	17	26	35	97	124	24	24
	18	25	33	92	117	22	22
	20	23	30	83	105	20	20
	21	21	29	79	100	19	19
	22	20	27	75	95	18	18
	23	20	26	72	91	17	17
	24	19	25	69	88	17	17
	25	18	24	66	84	16	16
	26	17	23	63	81	15	15
	27	17	22	61	78	15	15
	30	15	20	55	70	13	13
	33	14	18	50	64	12	12
	35	13	17	47	60	11	11
	40	11	15	41	53	10	10
	50	9	12	33	42	8	8
	70	6	9	24	30	6	6




FLUORESCENTE COMPATTA CON BALLAST ELETTROMAGNETICO ESTERNO														
	NON RIFASATE		IN PARALLELO		NON RIFASATE		IN PARALLELO		NON RIFASATE		IN PARALLELO		NON RIFASATE	
5	84	15 (2 µF)	106	18 (2 µF)	190	110 (2 µF)	294	165 (2 µF)	70	15 (2 µF)	70	40 (2 µF)		
2x5	60	15 (2 µF)	76	18 (2 µF)	136	110 (2 µF)	210	165 (2 µF)	50	15 (2 µF)	50	40 (2 µF)		
7	84	15 (2 µF)	106	18 (2 µF)	190	110 (2 µF)	294	165 (2 µF)	70	15 (2 µF)	70	40 (2 µF)		
2x7	60	15 (2 µF)	76	18 (2 µF)	136	110 (2 µF)	210	165 (2 µF)	50	15 (2 µF)	50	40 (2 µF)		
9	70	15 (2 µF)	88	18 (2 µF)	158	110 (2 µF)	245	165 (2 µF)	58	15 (2 µF)	58	40 (2 µF)		
2x9	53	15 (2 µF)	66	18 (2 µF)	119	110 (2 µF)	184	165 (2 µF)	44	15 (2 µF)	44	40 (2 µF)		
10	60	15 (2 µF)	76	18 (2 µF)	136	110 (2 µF)	210	165 (2 µF)	50	15 (2 µF)	50	40 (2 µF)		
11	53	15 (2 µF)	66	18 (2 µF)	119	110 (2 µF)	184	165 (2 µF)	44	15 (2 µF)	44	40 (2 µF)		
13	53	15 (2 µF)	66	18 (2 µF)	119	110 (2 µF)	184	165 (2 µF)	44	15 (2 µF)	44	40 (2 µF)		
16	42	15 (2 µF)	53	18 (2 µF)	95	110 (2 µF)	147	165 (2 µF)	35	15 (2 µF)	35	40 (2 µF)		
18	35	7 (4,5 µF)	44	8 (4,5 µF)	79	49 (4,5 µF)	123	73 (4,5 µF)	29	7 (4,5 µF)	29	18 (4,5 µF)		
2x18	20	7,5 (4 µF)	25	9 (4 µF)	45	55 (4 µF)	70	82,5 (4 µF)	17	7,5 (4 µF)	17	20 (4 µF)		
21	35	10 (3 µF)	44	12 (3 µF)	79	73 (3 µF)	123	110 (3 µF)	29	10 (3 µF)	29	27 (3 µF)		
22	21	7 (4,5 µF)	27	8 (4,5 µF)	48	49 (4,5 µF)	74	73 (4,5 µF)	18	7 (4,5 µF)	18	18 (4,5 µF)		
24	28	7 (4,5 µF)	35	8 (4,5 µF)	63	49 (4,5 µF)	98	73 (4,5 µF)	23	7 (4,5 µF)	23	18 (4,5 µF)		
26	28	7 (4,5 µF)	35	8 (4,5 µF)	63	49 (4,5 µF)	98	73 (4,5 µF)	23	7 (4,5 µF)	23	18 (4,5 µF)		
28	28	9 (4,5 µF)	35	10 (3,5 µF)	63	63 (3,5 µF)	98	94 (3,5 µF)	23	9 (3,5 µF)	23	23 (3,5 µF)		
32	19	7,5 (4 µF)	24	9 (4 µF)	43	55 (4 µF)	67	83 (4 µF)	16	7,5 (4 µF)	16	20 (4 µF)		
36	20	7 (4,5 µF)	25	8 (4,5 µF)	45	49 (4,5 µF)	70	73 (4,5 µF)	17	7 (4,5 µF)	17	18 (4,5 µF)		
38	20	7 (4,5 µF)	25	8 (4,5 µF)	45	49 (4,5 µF)	70	73 (4,5 µF)	17	7 (4,5 µF)	17	18 (4,5 µF)		
40	20	7 (4,5 µF)	25	8 (4,5 µF)	45	49 (4,5 µF)	70	73 (4,5 µF)	17	7 (4,5 µF)	17	18 (4,5 µF)		
58	13	4 (7 µF)	17	5 (7 µF)	30	31 (7 µF)	46	47 (7 µF)	11	4 (7 µF)	11	11 (7 µF)		




NUMERO MASSIMO DI LAMPADE PER POLO A 230 V, 50 HZ							
Tipo di lampada	Potenza (W)	CONTATTORI				RELÈ MONOSTABILI	RELÈ PASSO-PASSO
		CTR 20 CTRM 20	CTR 25 CTRM 25 / 32	CTR 40	CTR 63	RLM	RLB
FLUORESCENTE COMPATTA CON BALLAST ELETTRONICO ESTERNO							
	5	75	105	300	417	67	100
	7	56	79	225	313	50	75
	9	45	63	180	250	40	60
	2x9	25	35	100	139	22	33
	10	45	63	180	250	40	60
	2x10	25	35	100	139	22	33
	11	32	45	129	179	29	43
	2x11	19	26	75	104	17	25
	13	32	45	129	179	29	43
	2x13	19	26	75	104	17	25
	14	28	39	113	156	25	38
	2x14	15	21	60	83	13	20
	16	32	45	129	179	29	43
	17	23	32	90	125	20	30
	2x17	13	18	50	69	11	17
	18	25	35	100	139	22	33
	2x18	13	19	53	74	12	18
	22	17	24	69	96	15	23
	2x22	11	15	43	60	10	14
	24	19	26	75	104	17	25
	2x24	10	14	39	54	9	13
	3x24	7	10	28	39	6	9
	4x24	5	7	21	29	5	7
	26	19	26	75	104	17	25
	2x26	9	13	38	52	8	13
	28	16	23	64	89	14	21
	32	14	20	56	78	13	19
	2x32	7	10	29	40	6	10
	36	14	20	56	78	13	19
	2x36	7	10	29	40	6	10
	38	13	19	53	74	12	18
	2x38	6	9	26	36	6	9
	40	11	16	45	63	10	15
2x40	6	8	23	32	5	8	
42	11	16	45	63	10	15	
2x42	5	8	22	30	5	7	
55	8	12	33	46	7	11	
2x55	4	6	17	24	4	6	
57	8	11	32	45	7	11	
2x57	4	6	16	22	4	5	
60	7	10	29	40	6	10	
2x60	4	5	15	20	3	5	
70	7	9	26	37	6	9	
80	6	8	24	33	5	8	
2x80	3	4	12	16	3	4	
85	5	8	21	30	5	7	
100	5	7	20	27	4	7	
120	4	5	16	22	3	5	
150	3	5	13	18	3	4	



NUMERO MASSIMO DI LAMPADE PER POLO A 230 V, 50 HZ

Tipo di lampada	Potenza (W)	CONTATTORI								RELÈ MONOSTABILI		RELÈ PASSO-PASSO	
		CTR 20 CTRM 20		CTR 25 CTRM 25 / 32		CTR 40		CTR 63		RLM		RLB	
		NON RIFASATE	IN PARALLELO	NON RIFASATE	IN PARALLELO	NON RIFASATE	IN PARALLELO	NON RIFASATE	IN PARALLELO	NON RIFASATE	IN PARALLELO	NON RIFASATE	IN PARALLELO
FLUORESCENTE CON BALLAST ELETTROMAGNETICO ESTERNO													
	4	52	15 (2 µF)	66	18 (2 µF)	118	110 (2 µF)	188	165 (2 µF)	52	15 (2 µF)	94	40 (2 µF)
	6	55	15 (2 µF)	70	18 (2 µF)	125	110 (2 µF)	200	165 (2 µF)	55	15 (2 µF)	100	40 (2 µF)
	8	59	15 (2 µF)	75	18 (2 µF)	133	110 (2 µF)	213	165 (2 µF)	59	15 (2 µF)	107	40 (2 µF)
	10	52	15 (2 µF)	66	18 (2 µF)	118	110 (2 µF)	188	165 (2 µF)	52	15 (2 µF)	94	40 (2 µF)
	11	55	15 (2 µF)	70	18 (2 µF)	125	110 (2 µF)	200	165 (2 µF)	55	15 (2 µF)	100	40 (2 µF)
	13	52	15 (2 µF)	66	18 (2 µF)	118	110 (2 µF)	188	165 (2 µF)	52	15 (2 µF)	94	40 (2 µF)
	14	22	7 (4,5 µF)	28	8 (4,5 µF)	50	49 (4,5 µF)	80	73 (4,5 µF)	22	7 (4,5 µF)	40	18 (4,5 µF)
	15	27	7 (4,5 µF)	34	8 (4,5 µF)	61	49 (4,5 µF)	97	73 (4,5 µF)	27	7 (4,5 µF)	48	18 (4,5 µF)
	16	44	12 (2,5 µF)	56	14 (2,5 µF)	100	88 (2,5 µF)	160	132 (2,5 µF)	44	12 (2,5 µF)	80	32 (2,5 µF)
	18	24	7 (4,5 µF)	30	8 (4,5 µF)	54	49 (4,5 µF)	86	73 (4,5 µF)	24	7 (4,5 µF)	43	18 (4,5 µF)
	20	23	7 (4,5 µF)	29	8 (4,5 µF)	53	49 (4,5 µF)	84	73 (4,5 µF)	23	7 (4,5 µF)	42	18 (4,5 µF)
	22	24	6 (5 µF)	30	7 (5 µF)	54	44 (5 µF)	86	66 (5 µF)	24	6 (5 µF)	43	16 (5 µF)
	25	30	9 (3,5 µF)	39	10 (3,5 µF)	69	63 (3,5 µF)	110	94 (3,5 µF)	30	9 (3,5 µF)	55	23 (3,5 µF)
	30	24	7 (4,5 µF)	30	8 (4,5 µF)	54	49 (4,5 µF)	86	73 (4,5 µF)	24	7 (4,5 µF)	43	18 (4,5 µF)
	32	20	6 (5 µF)	26	7 (5 µF)	47	44 (5 µF)	74	66 (5 µF)	20	6 (5 µF)	37	16 (5 µF)
	36	20	7 (4,5 µF)	26	8 (4,5 µF)	47	49 (4,5 µF)	74	73 (4,5 µF)	20	7 (4,5 µF)	37	18 (4,5 µF)
	38	20	7 (4,5 µF)	26	8 (4,5 µF)	47	49 (4,5 µF)	74	73 (4,5 µF)	20	7 (4,5 µF)	37	18 (4,5 µF)
	40	20	7 (4,5 µF)	26	8 (4,5 µF)	47	49 (4,5 µF)	74	73 (4,5 µF)	20	7 (4,5 µF)	37	18 (4,5 µF)
	58	13	4 (7 µF)	17	5 (7 µF)	30	31 (7 µF)	48	47 (7 µF)	13	4 (7 µF)	24	11 (7 µF)
	65	13	4 (7 µF)	17	5 (7 µF)	30	31 (7 µF)	48	47 (7 µF)	13	4 (7 µF)	24	11 (7 µF)
75	13	5 (6 µF)	17	6 (6 µF)	30	37 (6 µF)	48	55 (6 µF)	13	5 (6 µF)	24	13 (6 µF)	
80	11	4 (7 µF)	14	5 (7 µF)	25	31 (7 µF)	40	47 (7 µF)	11	4 (7 µF)	20	11 (7 µF)	
85	11	4 (8 µF)	14	5 (8 µF)	25	28 (8 µF)	40	41 (8 µF)	11	4 (8 µF)	20	10 (8 µF)	
100	9	3 (10 µF)	12	4 (10 µF)	21	22 (10 µF)	33	33 (10 µF)	9	3 (10 µF)	17	8 (10 µF)	
125	9	2 (18 µF)	12	2 (18 µF)	21	12 (18 µF)	34	18 (18 µF)	9	2 (18 µF)	17	4 (18 µF)	


CIRCUITO IN SERIE PER DUE LAMPADE FLUORESCENTI CON BALLAST ELETTROMAGNETICO ESTERNO

	NON RIFASATE	IN PARALLELO	NON RIFASATE	IN PARALLELO	NON RIFASATE	IN PARALLELO	NON RIFASATE	IN PARALLELO	NON RIFASATE	IN PARALLELO	NON RIFASATE	IN PARALLELO	
	2x4	26	15 (2 µF)	33	18 (2 µF)	59	110 (2 µF)	94	165 (2 µF)	26	15 (2 µF)	47	40 (2 µF)
	2x6	28	15 (2 µF)	35	18 (2 µF)	63	110 (2 µF)	100	165 (2 µF)	28	15 (2 µF)	50	40 (2 µF)
	2x8	29	15 (2 µF)	37	18 (2 µF)	67	110 (2 µF)	107	165 (2 µF)	29	15 (2 µF)	53	40 (2 µF)
	2x10	26	15 (2 µF)	33	18 (2 µF)	59	110 (2 µF)	94	165 (2 µF)	26	15 (2 µF)	47	40 (2 µF)
	2x11	28	15 (2 µF)	35	18 (2 µF)	63	110 (2 µF)	100	165 (2 µF)	28	15 (2 µF)	50	40 (2 µF)
	2x13	26	15 (2 µF)	33	18 (2 µF)	59	110 (2 µF)	94	165 (2 µF)	26	15 (2 µF)	47	40 (2 µF)
	2x14	11	7 (4,5 µF)	14	8 (4,5 µF)	25	49 (4,5 µF)	40	73 (4,5 µF)	11	7 (4,5 µF)	20	18 (4,5 µF)
	2x15	13	7 (4,5 µF)	17	8 (4,5 µF)	30	49 (4,5 µF)	48	73 (4,5 µF)	13	7 (4,5 µF)	24	18 (4,5 µF)
	2x16	22	12 (2,5 µF)	28	14 (2,5 µF)	50	88 (2,5 µF)	80	132 (2,5 µF)	22	12 (2,5 µF)	40	32 (2,5 µF)
	2x18	12	7 (4,5 µF)	15	8 (4,5 µF)	27	49 (4,5 µF)	43	73 (4,5 µF)	12	7 (4,5 µF)	22	18 (4,5 µF)
	2x20	12	7 (4,5 µF)	15	8 (4,5 µF)	26	49 (4,5 µF)	42	73 (4,5 µF)	12	7 (4,5 µF)	21	18 (4,5 µF)
	2x22	12	6 (5 µF)	15	7,2 (5 µF)	27	44 (5 µF)	43	66 (5 µF)	12	6 (5 µF)	22	16 (5 µF)
	2x25	15	9 (3,5 µF)	19	10 (3,5 µF)	34	63 (3,5 µF)	55	94 (3,5 µF)	15	9 (3,5 µF)	28	23 (3,5 µF)
	2x30	12	7 (4,5 µF)	15	8 (4,5 µF)	27	49 (4,5 µF)	43	73 (4,5 µF)	12	7 (4,5 µF)	22	18 (4,5 µF)
	2x32	10	6 (5 µF)	13	7 (5 µF)	23	44 (5 µF)	37	66 (5 µF)	10	6 (5 µF)	19	16 (5 µF)
	2x36	10	7 (4,5 µF)	13	8 (4,5 µF)	23	49 (4,5 µF)	37	73 (4,5 µF)	10	7 (4,5 µF)	19	18 (4,5 µF)
	2x38	10	7 (4,5 µF)	13	8 (4,5 µF)	23	49 (4,5 µF)	37	73 (4,5 µF)	10	7 (4,5 µF)	19	18 (4,5 µF)
	2x40	10	7 (4,5 µF)	13	8 (4,5 µF)	23	49 (4,5 µF)	37	73 (4,5 µF)	10	7 (4,5 µF)	19	18 (4,5 µF)
	2x58	7	4 (7 µF)	8	5 (7 µF)	15	31 (7 µF)	24	47 (7 µF)	7	4 (7 µF)	12	11 (7 µF)
	2x65	7	4 (7 µF)	8	5 (7 µF)	15	31 (7 µF)	24	47 (7 µF)	7	4 (7 µF)	12	11 (7 µF)
2x75	7	5 (6 µF)	8	6 (6 µF)	15	37 (6 µF)	24	55 (6 µF)	7	5 (6 µF)	12	13 (6 µF)	
2x80	6	4 (7 µF)	7	5 (7 µF)	13	31 (7 µF)	20	47 (7 µF)	6	4 (7 µF)	10	11 (7 µF)	
2x85	6	4 (8 µF)	7	5 (8 µF)	13	28 (8 µF)	20	41 (8 µF)	6	4 (8 µF)	10	10 (8 µF)	
2x100	5	3 (10 µF)	6	4 (10 µF)	10	22 (10 µF)	17	33 (10 µF)	5	3 (10 µF)	8	8 (10 µF)	
2x125	5	2 (18 µF)	6	2 (18 µF)	11	12 (18 µF)	17	18 (18 µF)	5	2 (18 µF)	9	4 (18 µF)	


NUMERO MASSIMO DI LAMPADE PER POLO A 230 V, 50 HZ

Tipo di lampada	Potenza (W)	CONTATTORI				RELÈ MONOSTABILI	RELÈ PASSO-PASSO
		CTR 20 CTRM 20	CTR 25 CTRM 25 / 32	CTR 40	CTR 63	RLM	RLB
FLUORESCENTE CON BALLAST ELETTROMAGNETICO ESTERNO - COLLEGAMENTO IN SERIE							
	2x18	31 (2,7 µF)	40 (2,7 µF)	100 (2,7 µF)	150 (2,7 µF)	31 (2,7 µF)	62 (2,7 µF)
	2x36	17 (4,5 µF)	22 (4,5 µF)	54 (4,5 µF)	81 (4,5 µF)	17 (4,5 µF)	33 (4,5 µF)
	2x40	17 (4,5 µF)	22 (4,5 µF)	54 (4,5 µF)	81 (4,5 µF)	17 (4,5 µF)	33 (4,5 µF)
	2x58	10 (7 µF)	13 (7 µF)	54 (7 µF)	50 (7 µF)	10 (7 µF)	21 (7 µF)
	2x65	10 (7 µF)	13 (7 µF)	33 (7 µF)	50 (7 µF)	10 (7 µF)	21 (7 µF)
	2x80	8 (9 µF)	11 (9 µF)	27 (9 µF)	41 (9 µF)	8 (9 µF)	17 (9 µF)
	2x85	8 (9 µF)	11 (9 µF)	27 (9 µF)	41 (9 µF)	8 (9 µF)	17 (9 µF)
	2x125	7 (18 µF)	9 (18 µF)	22 (18 µF)	33 (18 µF)	6 (18 µF)	13 (18 µF)
FLUORESCENTE CON BALLAST ELETTRONICO ESTERNO							
	4	117	158	417	600	67	100
	6	106	144	379	545	61	91
	2x6	58	79	208	300	33	50
	8	88	119	313	450	50	75
	2x8	44	59	156	225	25	38
	10	70	95	250	360	40	60
	2x10	39	53	139	200	22	33
	11	58	79	208	300	33	50
	13	50	68	179	257	29	43
	14	44	59	156	225	25	38
	2x14	23	32	83	120	13	20
	3x14	17	23	60	86	10	14
	4x14	13	17	45	64	7	11
	15	44	59	156	225	25	38
	2x15	27	37	96	138	15	23
	16	50	68	179	257	29	43
	2x16	25	34	89	129	14	21
	3x16	18	24	63	90	10	15
	4x16	13	17	45	64	7	11
	18	39	53	139	200	22	33
	2x18	21	28	74	106	12	18
	3x18	15	20	52	75	8	13
	4x18	11	15	40	58	6	10
	19	32	43	114	164	18	27
	2x19	16	22	57	82	9	14
	20	32	43	114	164	18	27
	2x20	16	22	57	82	9	14
	21	32	43	114	164	18	27
	2x21	16	22	57	82	9	14
	22	32	43	114	164	18	27
	2x22	15	21	54	78	9	13
	24	29	40	104	150	17	25
	2x24	16	22	57	82	9	14
	3x24	11	14	38	55	6	9
	4x24	8	11	29	42	5	7
25	23	32	83	120	13	20	
2x25	13	17	45	64	7	11	
28	25	34	89	129	14	21	
2x28	13	18	46	67	7	11	
30	25	34	89	129	14	21	
2x30	13	18	46	67	7	11	
32	21	28	74	106	12	18	
2x32	10	14	36	51	6	9	
34	21	28	74	106	12	18	
2x34	10	14	36	51	6	9	
35	21	28	74	106	12	18	

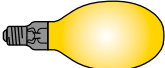
NUMERO MASSIMO DI LAMPADE PER POLO A 230 V, 50 HZ

Tipo di lampada	Potenza (W)	CONTATTORI				RELÈ MONOSTABILI	RELÈ PASSO-PASSO
		CTR 20 CTRM 20	CTR 25 CTRM 25 / 32	CTR 40	CTR 63	RLM	RLB
	2x35	10	14	37	53	6	9
	36	22	30	78	113	13	19
	2x36	11	15	40	58	6	10
	3x36	8	10	27	39	4	7
	38	23	32	83	120	13	20
	2x38	11	15	40	58	6	10
	39	18	25	66	95	11	16
	2x39	10	13	35	50	6	8
	40	17	23	60	86	10	14
	2x40	8	11	30	43	5	7
	45	15	20	52	75	8	13
	2x45	8	10	27	39	4	7
	49	15	20	52	75	8	13
	2x49	8	10	27	39	4	7
	50	14	19	50	72	8	12
	2x50	7	10	26	38	4	6
	51	16	22	57	82	9	14
	2x51	8	11	30	43	5	7
	54	13	18	48	69	8	12
	2x54	7	9	24	35	4	6
	55	13	17	45	64	7	11
	2x55	6	9	23	33	4	5
	58	14	19	50	72	8	12
	2x58	7	10	26	38	4	6
	65	14	19	50	72	8	12
	2x65	7	10	26	38	4	6
	70	12	16	42	60	7	10
	2x70	6	8	22	32	4	5
73	9	13	33	47	5	8	
2x73	5	7	18	26	3	4	
80	9	12	31	45	5	8	
2x80	5	6	16	24	3	4	

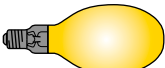

VAPORI DI MERCURIO AD ALTA PRESSIONE CON BALLAST ELETTROMAGNETICO ESTERNO

	NON RIFASATE		IN PARALLELO		NON RIFASATE		IN PARALLELO		NON RIFASATE		IN PARALLELO		
	50	14	4 (7 µF)	18	5 (7 µF)	38	31 (7 µF)	55	47 (7 µF)	14	4 (7 µF)	17	11 (7 µF)
	80	10	4 (8 µF)	13	5 (8 µF)	29	27 (8 µF)	42	41 (8 µF)	10	4 (8 µF)	13	10 (8 µF)
	125	7	3 (10 µF)	9	4 (10 µF)	20	22 (10 µF)	29	33 (10 µF)	7	3 (10 µF)	8	8 (10 µF)
	250	4	1 (18 µF)	5	2 (18 µF)	10	12 (18 µF)	15	18 (18 µF)	4	1 (18 µF)	5	4 (18 µF)
	400	2	1 (25 µF)	3	1 (25 µF)	7	9 (25 µF)	10	13 (25 µF)	2	1 (25 µF)	3	3 (25 µF)
	700	1	0 (40 µF)	2	0 (40 µF)	4	5 (40 µF)	6	7 (40 µF)	1	0 (40 µF)	2	2 (40 µF)
	1000	1	0 (60 µF)	1	0 (60 µF)	3	4 (60 µF)	4	5 (60 µF)	1	0 (60 µF)	1	1 (60 µF)

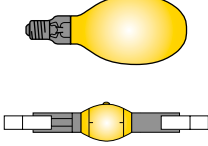
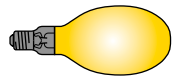
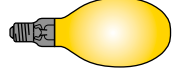


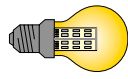
VAPORI DI MERCURIO AD ALTA PRESSIONE CHE NON NECESSITANO DI BALLAST

	160	11	12	22	28	10	10
	250	7	8	15	18	6	6
	500	4	4	7	9	3	3

IODURI METALLICI CON BALLAST ELETTROMAGNETICO ESTERNO

	NON RIFASATE		IN PARALLELO		NON RIFASATE		IN PARALLELO		NON RIFASATE		IN PARALLELO		
	35	18	5 (6 µF)	22	6 (6 µF)	43	36 (6 µF)	60	50 (6 µF)	16	5 (6 µF)	16	13 (6 µF)
	70	10	2 (12 µF)	12	3 (12 µF)	23	18 (12 µF)	32	25 (12 µF)	8	2 (12 µF)	8	7 (12 µF)
	100	8	2 (12 µF)	10	3 (12 µF)	19	18 (12 µF)	26	25 (12 µF)	7	2 (12 µF)	7	7 (12 µF)
	150	5	1 (20 µF)	7	1 (20 µF)	12	11 (20 µF)	18	15 (20 µF)	4	1 (20 µF)	4	4 (20 µF)
	250	3	0 (32 µF)	4	1 (32 µF)	7	6 (32 µF)	10	9 (32 µF)	3	0 (32 µF)	3	3 (32 µF)
	400	3	0 (45 µF)	3	0 (45 µF)	6	5 (45 µF)	9	7 (45 µF)	2	0 (45 µF)	2	2 (45 µF)
	600	1	0 (65 µF)	2	0 (65 µF)	3	3 (65 µF)	4	5 (65 µF)	1	0 (65 µF)	1	1 (65 µF)
	1000	1	0 (85 µF)	1	0 (85 µF)	2	2 (85 µF)	3	3 (85 µF)	1	0 (85 µF)	1	0 (85 µF)
	2000	0	0 (125 µF)	0	0 (125 µF)	1	1 (125 µF)	2	2 (125 µF)	0	0 (125 µF)	0	0 (125 µF)

NUMERO MASSIMO DI LAMPADE PER POLO A 230 V, 50 HZ

Tipo di lampada	Potenza (W)	CONTATTORI				RELÈ MONOSTABILI	RELÈ PASSO-PASSO						
		CTR 20 CTRM 20	CTR 25 CTRM 25 / 32	CTR 40	CTR 63	RLM	RLB						
IODURI METALLICI CON BALLAST ELETTRONICO ESTERNO													
	20	18	25	51	64	18	27						
	35	10	13	27	33	10	14						
	2x35	5	7	15	18	5	8						
	50	7	10	19	24	7	10						
	70	5	7	15	18	5	8						
	2x70	3	4	8	10	3	4						
	100	4	5	10	13	4	5						
	150	3	4	8	10	3	4						
	250	2	2	4	5	2	2						
	400	1	1	2	3	1	1						
	1000	0	0	1	1	0	0						
2000	0	0	0	1	0	0							
VAPORI DI SODIO AD ALTA PRESSIONE CON BALLAST ELETTROMAGNETICO ESTERNO													
		NON RIFASATE	IN PARALLELO	NON RIFASATE	IN PARALLELO	NON RIFASATE	IN PARALLELO	NON RIFASATE	IN PARALLELO	NON RIFASATE	IN PARALLELO	NON RIFASATE	IN PARALLELO
	35	15	5 (6 µF)	18	6 (6 µF)	55	36 (6 µF)	70	55 (6 µF)	15	5 (6 µF)	25	13 (6 µF)
	50	11	3 (8 µF)	12	4 (8 µF)	35	27 (8 µF)	45	41 (8 µF)	11	3 (8 µF)	16	10 (8 µF)
	70	9	2 (12 µF)	10	3 (12 µF)	30	18 (12 µF)	35	27 (12 µF)	9	2 (12 µF)	13	7 (12 µF)
	100	7	2 (12 µF)	8	3 (12 µF)	25	18 (12 µF)	30	27 (12 µF)	7	2 (12 µF)	11	7 (12 µF)
	150	5	1 (20 µF)	6	1 (20 µF)	17	11 (20 µF)	22	16 (20 µF)	5	1 (20 µF)	7	4 (20 µF)
	250	3	0 (32 µF)	4	1 (32 µF)	10	6 (32 µF)	13	10 (32 µF)	3	0 (32 µF)	4	3 (32 µF)
	400	2	0 (45 µF)	2	0 (45 µF)	6	4 (45 µF)	8	6 (45 µF)	2	0 (45 µF)	3	2 (45 µF)
	600	1	0 (65 µF)	1	0 (65 µF)	4	3 (65 µF)	5	5 (65 µF)	1	0 (65 µF)	2	1 (65 µF)
	1000	0	0 (100 µF)	1	0 (100 µF)	3	2 (100 µF)	3	3 (100 µF)	0	0 (100 µF)	1	0 (100 µF)
VAPORI DI SODIO AD ALTA PRESSIONE CON BALLAST ELETTRONICO ESTERNO													
	35	10	13	27	33	10	14						
	50	8	11	22	28	8	12						
	70	5	7	15	18	5	8						
	100	4	5	10	13	4	5						
	150	3	4	8	10	3	4						
	250	2	2	4	5	2	2						
	400	1	1	3	4	1	2						
	600	0	0	1	2	0	1						
1000	0	0	1	1	0	0							
VAPORI DI SODIO A BASSA PRESSIONE CON BALLAST ELETTROMAGNETICO ESTERNO													
		NON RIFASATE	IN PARALLELO	NON RIFASATE	IN PARALLELO	NON RIFASATE	IN PARALLELO	NON RIFASATE	IN PARALLELO	NON RIFASATE	IN PARALLELO	NON RIFASATE	IN PARALLELO
	18	22	6 (5 µF)	27	7 (5 µF)	71	44 (5 µF)	90	66 (5 µF)	22	6 (5 µF)	25	16 (5 µF)
	35	7	1 (20 µF)	9	1 (20 µF)	23	11 (20 µF)	30	16 (20 µF)	7	1 (20 µF)	15	4 (20 µF)
	55	7	1 (20 µF)	9	1 (20 µF)	23	11 (20 µF)	30	16 (20 µF)	7	1 (20 µF)	15	4 (20 µF)
	90	4	1 (26 µF)	5	1 (26 µF)	14	8 (26 µF)	19	12 (26 µF)	4	1 (26 µF)	10	3 (26 µF)
	135	3	0 (40 µF)	4	0 (40 µF)	10	4 (40 µF)	13	7 (40 µF)	3	0 (40 µF)	10	2 (40 µF)
180	3	0 (40 µF)	4	0 (40 µF)	10	5 (40 µF)	13	8 (40 µF)	3	0 (40 µF)	10	2 (40 µF)	
VAPORI DI SODIO A BASSA PRESSIONE CON BALLAST ELETTRONICO ESTERNO													
	35	13	18	35	44	13	19						
	55	8	11	22	28	8	12						
LED*													
	-	N = 2,4 / In	N = 3,8 / In	N = 11 / In	N = 18 / In	N = 1,5 / In	N = 2 / In						

* N = numero di lampade
In = corrente nominale lampada a LED

GUIDA - COME REALIZZARE IL COMANDO SIMULTANEO DI DIFFERENTI GRUPPI DI RELÈ PASSO PASSO

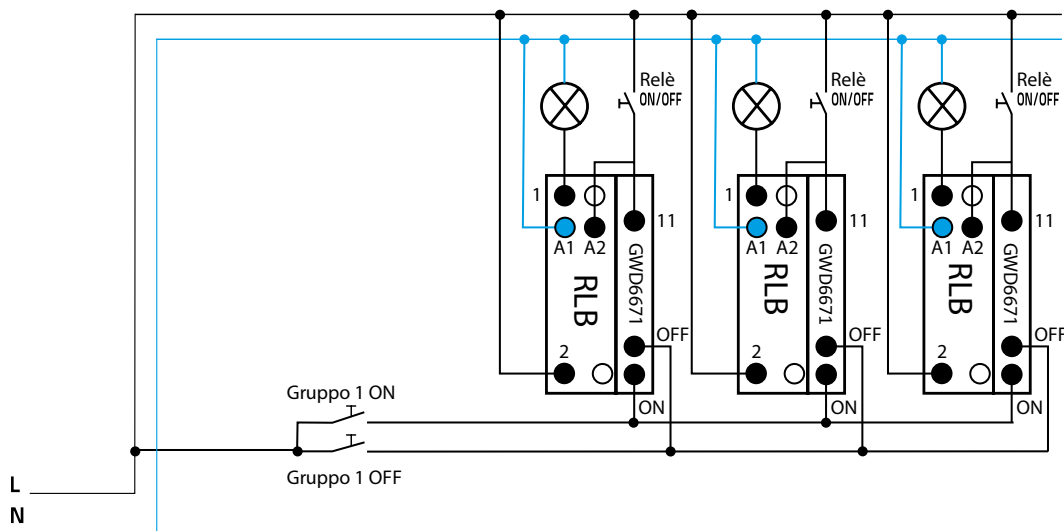
ACCESSORI PER COMANDO CENTRALIZZATO E COMANDO DI GRUPPO			
Codice:		GWD6671 ⁽¹⁾	GWD6672
Tipo di accessorio:		Deve essere montato su relè	
Tensione nominale di impiego (Ue):	(V)	250 AC	Stand alone
Tensione di isolamento nominale (Ui):	(V)	440 AC	
N° di moduli:		0.5	
N° di manovre meccaniche:		1 x 10 ⁶	-
Coppia di serraggio nominale:	(Nm)	0.8	
Tipo di vite del terminale:		M3	
Cacciavite raccomandato:		PZ1	
Sezione cavo:	rigido (mm ²)	1...4	
	flessibile (mm ²)	1...4	
Peso:	(g)	30	

⁽¹⁾ Non disponibile per relè con bobina DC

I seguenti codici sono necessari per centralizzare il comando di uno o più gruppi di relè:

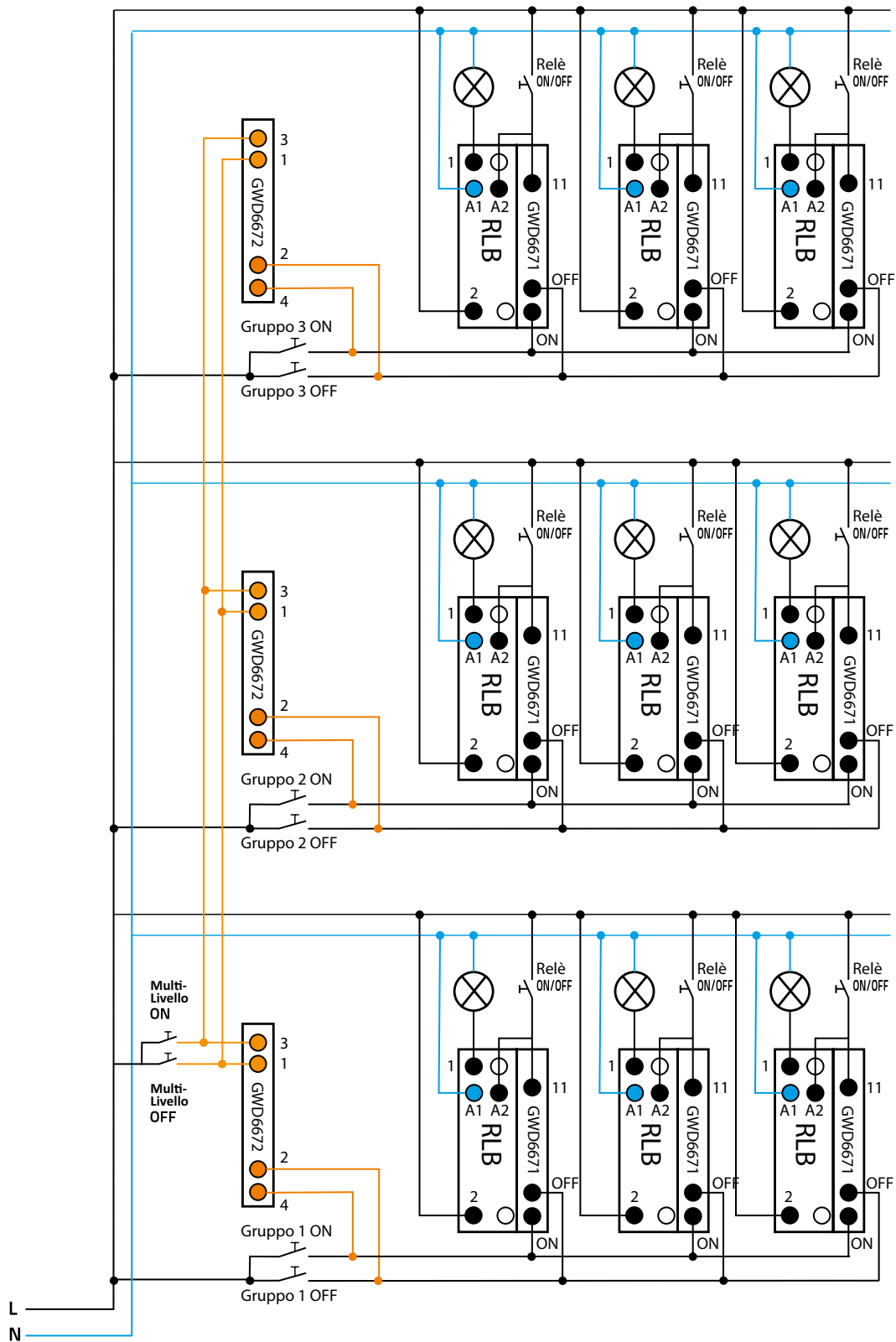
Codice	Tipo	Numero	Descrizione
GW D6 671	Accessorio che deve essere montato sul relè passo-passo	1 da montare su ogni singolo relè del gruppo	Permette di comandare lo stato ON/OFF di due o più relè da un solo punto, indipendentemente dallo stato di ogni singolo relè
GW D6 672	Accessorio Stand-alone	1 per ogni gruppo di relè	Permette il comando simultaneo di due o più gruppi di relè centralizzati indifferentemente dallo stato di ogni singolo relè.

GW D6 671 - CENTRALIZZAZIONE DEL COMANDO PER 1 GRUPPO DI RELÈ



- Legenda:
- **Pulsante relè:** comando locale del singolo relè
 - **Pulsante di gruppo:** comando centralizzato di tutti i relè del gruppo indifferentemente dallo stato di ogni singolo relè

GW D6 672 - CENTRALIZZAZIONE DEL COMANDO PER PIÙ GRUPPI DI RELÈ



Legenda:

- **Pulsante relè:** comando locale del singolo relè
- **Pulsante di gruppo:** comando centralizzato di tutti i relè del gruppo indifferentemente dallo stato di ogni singolo relè
- **Pulsante Multi-Livello:** comando centralizzato di tutti i relè dei differenti gruppi indifferentemente dallo stato di ogni singolo relè

Relé gestione carichi P-Comfort

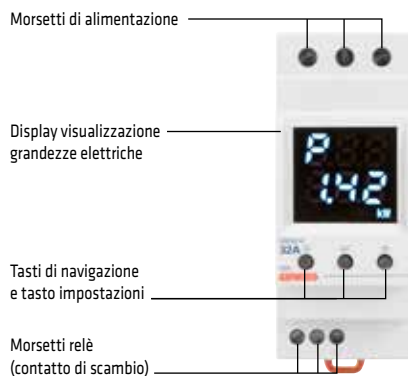
DATI TECNICI			
Codice:	GWD6916		GWA1916
Modello:	Filare		Radio frequenza ZigBee
Norme di riferimento:	EN 60669-1 EN 60669-2-1		EN 60669-1 EN 60669-2-1 EN 301489-1 EN 301489-17
Tensione nominale di impiego (Ue):	(Vac)		230
Corrente nominale (In):	(A)		32
Frequenza nominale:	(Hz)		50
Tipo contatto relé:	1 In scambio (privo di potenziale)		
Portata contatto relé:	16 A AC1 250 V		
Numero moduli DIN:	2		
Tensione di isolamento:	(V)		1000
Tensione nominale di tenuta ad impulso:	(kV)		1
Potenza assorbita a In:	(VA)		2
Precisione:	1%		
Grandezze misurate e visualizzate sul display:	Potenza attiva (assorbita ed erogata)		Potenza attiva (assorbita ed erogata)
	Energia attiva (assorbita ed erogata)		Energia attiva (assorbita ed erogata)
			Corrente
			Tensione
			Fattore di potenza
			Frequenza
Conteggio energia resettabile:			Si
Avviso acustico superamento soglia:			Si
Portata segnale in aria libera:	(m)	-	100
Protocollo radio:			ZigBee/IEEE 802.15.4
Potenza segnale in uscita:	(dBm)	-	+8
Numero massimo dispositivi ZigBee collegabili:			10
Frequenza segnale:	(GHz)	-	2,4
Sezione cavo flessibile morsetti alimentazione:	(mm ²)		max 4
Sezione cavo flessibile morsetti contatto relé:	(mm ²)		max 2,5
Sezione cavo rigido morsetti alimentazione:	(mm ²)		max 6
Sezione cavo rigido morsetti contatto relé:	(mm ²)		max 4
Coppia nominale di serraggio morsetti alimentazione:	(Nm)		max 0,6
Coppia nominale di serraggio morsetti contatto relé:	(Nm)		max 0,4
Temperatura di impiego:	(°C)		-5 +45
Temperatura di stoccaggio:	(°C)		-25 +70
Livello sonoro a 10 cm:	(dB)		85

Funzionamento versione filare

In caso di sovraccarico, dovuto all'accensione contemporanea di più carichi elettrici, P-Comfort previene l'interruzione dell'energia elettrica staccando i carichi non preferenziali collegati filaramente al contatto relé a bordo del dispositivo. Dopo un intervallo di tempo regolabile, P-Comfort riattiva automaticamente i carichi non preferenziali.

Il P-Comfort è adatto all'installazione in impianti monofase con potenza contrattuale fino a 6 kW.

Il dispositivo è già programmato con valori di default ottimali per utenze da 3 kW ma è possibile variare tali valori attraverso i tasti presenti sul frontale.



SdP: Soglia di potenza per l'apertura del contatto collegato ai carichi non preferenziali
campo di regolazione: 0 ÷ 8 kW
valore di default: **3,80 kW**

ton: Ritardo di apertura contatto al superamento della soglia di potenza e durata avviso acustico
campo di regolazione: 10 ÷ 120 secondi
valore di default: **45 secondi**

tof: Tempo di apertura contatto carichi non preferenziali
campo di regolazione: 10 ÷ 255 secondi
valore di default: **90 secondi**

Funzionamento versione radio frequenza ZigBee

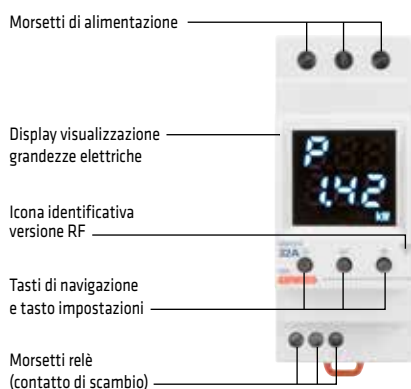
In caso di sovraccarico, dovuto all'accensione contemporanea di più carichi elettrici, P-Comfort RF previene l'interruzione dell'energia elettrica staccando i carichi non preferenziali collegati in radiofrequenza ai seguenti dispositivi:

- prese smart plug RF ZigBee (GWA1526)
- attuatori da incasso RF ZigBee (GWA1523)

oppure collegati filaramente al contatto relé a bordo del dispositivo.

La sequenza di distacco e di riaggancio dei carichi non preferenziali è impostabile:

- per Priorità (indipendentemente dall'assorbimento dei carichi)
- per Potenza (in funzione della potenza assorbita).



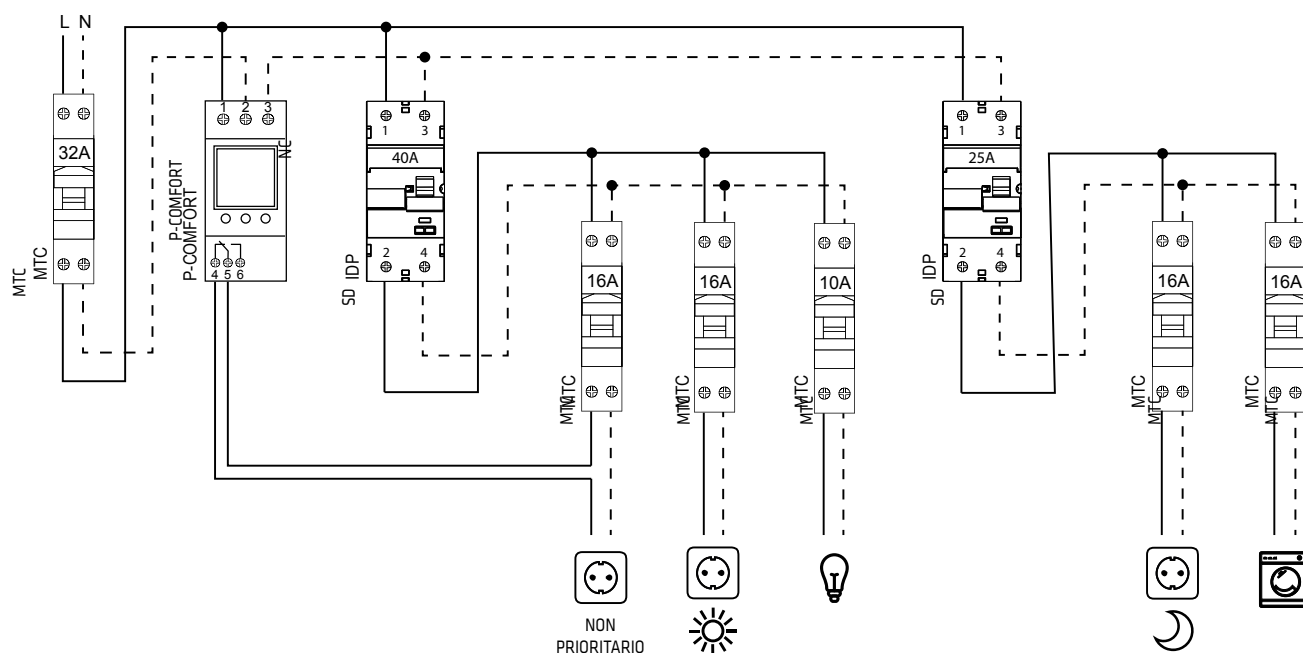
Smart plug RF ZigBee



Attuatore da incasso RF ZigBee

Schemi funzionali

Esempio di installazione nel centralino domestico (CEI 64-8 V3)



BIOCOMFORT (Disgiuntore)

Descrizione

Principio di funzionamento

Il disgiuntore (chiamato anche biointerruttore) toglie la tensione alternata all'impianto elettrico a valle quando tutti i carichi nella zona notte ad esso collegati vengono spenti. Non è necessario regolare manualmente la soglia d'intervento del relè in quanto il disgiuntore, grazie all'innovativa funzione di auto-apprendimento, apprende automaticamente il valore della corrente assorbita dai carichi come soglia di intervento del disgiuntore.

Durante il funzionamento del disgiuntore, la linea a valle del biocomfort, destinata alla zona notte, è alimentata ad una tensione di monitoraggio in continua ($5 \div 230$ V d.c.). Tale tensione è necessaria in modo da ripristinare in qualsiasi momento la tensione di rete (230V a.c.) qualora si accendesse un carico. Infine, è poi possibile disattivare il disgiuntore mediante un comando manuale, qualora si debbano effettuare operazioni di manutenzione all'impianto elettrico.

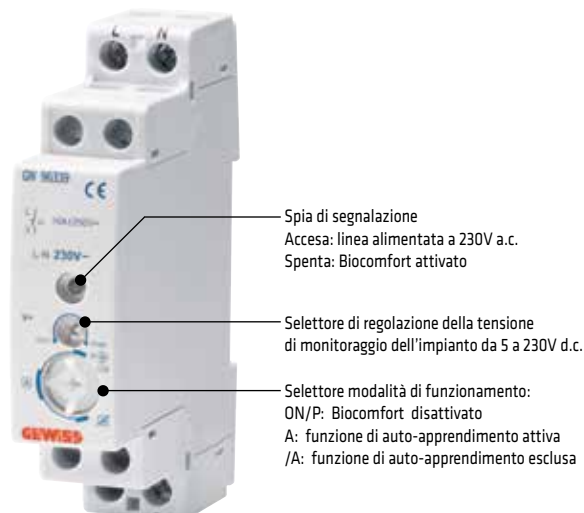
DATI TECNICI		
Norma di riferimento:		EN 60669-2-1
Tensione nominale d'impiego(Ue):	(V)	230 a.c. \pm 10%
Corrente nominale d'impiego(Ie):	(A)	16
Tensione nominale d'isolamento (Ui):	(V)	250 a.c.
Frequenza nominale:	(Hz)	50
Tensione di sorveglianza:	(V)	5 - 230 d.c.
Potenze massime lampade:		
Lampade a incandescenza e lampade alogene	(W)	2300
Lampade fluorescenti	(VA)	1000
Lampade con reattore elettronico	(VA)	1000
Potenza dissipata :	(W)	0,8
Frequenza massima di manovra:		1000/h
Tempo di chiusura:	(ms)	10 - 20
Tempo di apertura:	(ms)	5 - 15
Temperatura di funzionamento:	(°C)	-20...+50
Sezione max. conduttori:	(mm ²)	6

Carico di base

Da applicare a lampade fluorescenti o carichi con assorbimento minore di 30 mA secondo gli schemi riportati. Installare direttamente sul carico o in scatole di derivazione. Altre applicazioni: lampade a basso consumo, lampade a led, lampade alogene con trasformatore, dimmer e trasformatori elettronici.

Note

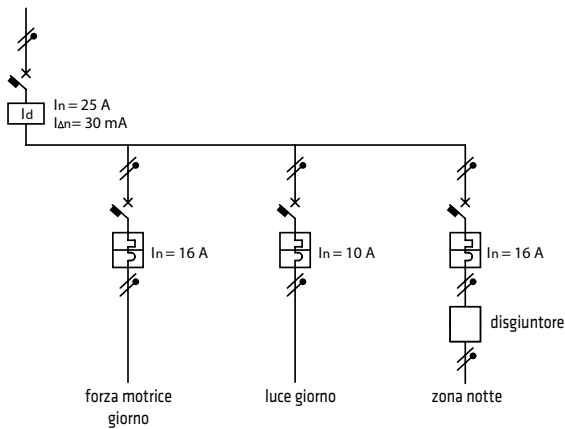
Per facilitare il corretto funzionamento del disgiuntore si consiglia di installare nella zona notte i carichi minimi indispensabili. Infatti, particolare attenzione deve essere prestata prima dell'installazione del Biocomfort quando nella zona notte sono presenti apparecchiature in stand-by (ad esempio TV, radiosveglia, ecc...) o dimmer. Infatti questi dispositivi sono difficilmente rilevati e disconnessi dal disgiuntore. Per ulteriori approfondimenti guardare gli schemi funzionali riportati nella pagina successiva.



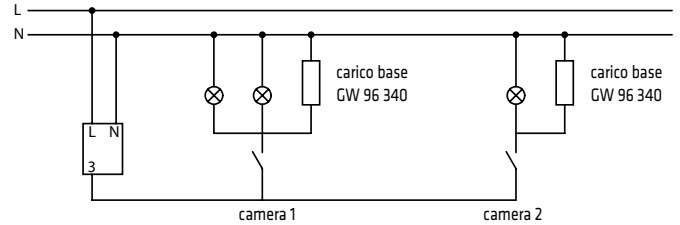
Schemi funzionali

Installazione nel centralino

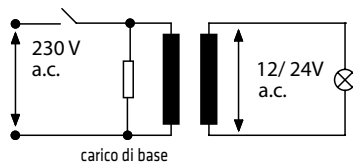
(si prevede una linea dedicata alla zona notte)



Lampade fluorescenti / Lampade a basso consumo



Lampade alogene con trasformatore da 12/24V



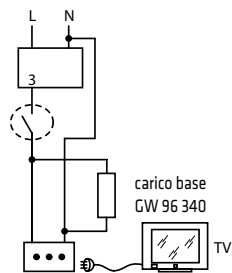
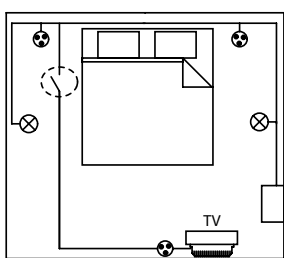
Il biointerruttore funziona correttamente aggiungendo in parallelo al trasformatore, a valle dell'interruttore di comando, il carico di base. L'interruttore di comando lampade deve essere posizionato a monte del trasformatore (lato 230V a.c.).

Dimmer

Il funzionamento del biointerruttore in presenza di circuiti comandati da dimmer elettronici non è garantito, mentre può funzionare con quelli rotativi posizionando il selettore della tensione di monitoraggio al valore massimo. Inoltre il corretto funzionamento è condizionato ad una corretta acquisizione della funzione di auto-apprendimento del Biocomfort con la regolazione al minimo del carico gestito dal dimmer. Le manovre di accensione e spegnimento del carico, nel normale utilizzo, devono avvenire in modo deciso.

Non si garantisce il funzionamento del disgiuntore con dimmer meccanici rotativi non appartenenti alla gamma Gewiss. A questo proposito si consiglia l'installazione di dimmer appartenenti alla serie Chorus (GW 10 561, GW 12 561 e GW 14 561).

Carichi con stand-by



In questo caso, la presa a cui è connesso il carico deve essere comandata con un interruttore. Inoltre deve essere installato il carico di base in parallelo alla presa.

Relè di controllo corrente alternata monofase

DATI TECNICI		
Codice:		GW 96 906
Circuito d'ingresso		
Tensione nominale (Un):	(V)	230 AC
Tolleranza:	(% Un)	± 15
Corrente controllata:	(A)	10
Potenza dissipata:	(VA)	5
Frequenza nominale:	(Hz)	48 ÷ 63
Categoria sovratensione (IEC 60664-1):		III
Tensione nominale di impulso (Uimp):	(kV)	4
Circuito d'uscita		
Contatto in scambio a potenziale libero:	(N°)	1
Tensione nominale (Un):	(V)	250
Capacità di commutazione (5A/250V AC):	(VA)	1250
Fusibile (rapido):	(A)	5
Vita meccanica:	(N° Oper.)	20 x 10 ⁶
Vita elettrica (1000VA carico resistivo):	(N° Oper.)	20 x 10 ⁵
Frequenza di commutazione MAX:	(N°/min)	60 ⁽¹⁾ 6 ⁽²⁾
Condizioni ambientali		
Temperatura ambiente:	(°C)	-25 ÷ 55
Temperatura di immagazzinamento:	(°C)	-25 ÷ 70
Temperatura di trasporto:	(°C)	-25 ÷ 70
Umidità relativa (IEC60721-3-3 classe 3K3):	(%)	15 ÷ 85
Grado inquinamento (IEC 60664-1):		2

⁽¹⁾ 100VA carico resistivo

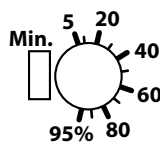
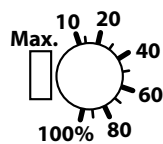
⁽²⁾ 1000VA carico resistivo

La protezione da sottocorrente trova applicazione, per esempio, in un sistema quando viene automaticamente dato il consenso di accensione ad un carico (motore, pompa ecc.) ma un guasto ne impedisce l'azionamento: la corrente non è dell'intensità in cui dovrebbe fluire ed il sistema può essere prontamente fermato per evitare danneggiamenti (ad esempio su una linea di nastri trasportatori).

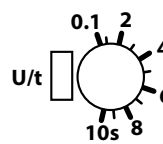
La protezione da sovracorrente invece può intervenire qualora ci sia un anomalo aumento dell'assorbimento che potrebbe derivare da un bloccaggio del motore di un nastro trasportatore o dall'inceppamento di un miscelatore.



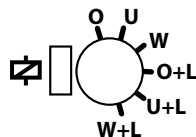
Regolazione valori %



Regolazione tempo di ritardo



Stati di funzionamento



O: OVER - controllo sovracorrente

U: UNDER - controllo sottocorrente

W: WIN - controllo corrente entro una finestra min/max

O+L: OVER+Latch - controllo sovracorrente con guasto memorizzato

U+L: UNDER+Latch - controllo sottocorrente con guasto memorizzato


W+L: WIN+Latch - controllo corrente entro una finestra min/max con guasto memorizzato

Segnalazioni

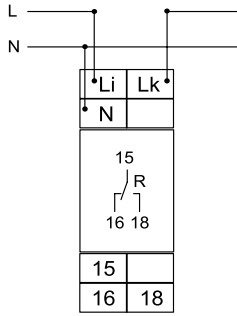
LED Verde **U/t** acceso: presenza tensione di alimentazione

LED Rosso **U/t** acceso: segnalazione di guasto nella regolazione

LED Rosso **U/t** lampeggiante: segnalazione di ritardo nella regolazione

LED Giallo  acceso/spento: indicazione stato relè di uscita

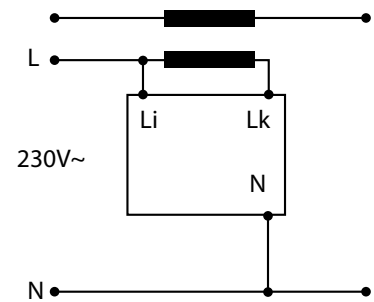
Schema funzionali



Schema di collegamento in caso di corrente nel circuito d'ingresso maggiore di 10A

Con questo schema di collegamento, le soglie di regolazione del relè GW96906 devono essere moltiplicate per il rapporto di trasformazione del TA. Ad esempio, se si installa un TA con rapporto di trasformazione 100/5A, si deve moltiplicare ogni soglia di regolazione del relè per 20 per ottenere il valore esatto di corrente MIN/MAX impostata.

Trasformatore amperometrico con secondario 5A



Funzioni

Controllo sovracorrente (OVER, OVER+latch)

Quando la tensione di alimentazione è applicata all'apparecchio il relè di uscita R commuta nella posizione di ON se la corrente misurata è inferiore al valore settato dal potenziometro Max. Quando l'apparecchio supera il valore settato dal potenziometro Max, il relè di uscita R commuta nella posizione di OFF, trascorso il tempo di ritardo (potenziometro Delay).

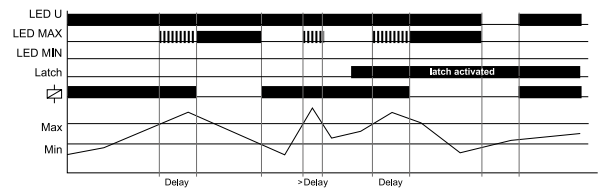
OVER

Il relè commuta nuovamente nella posizione di ON quando la corrente scende sotto il valore impostato dal potenziometro Min.

OVER+Latch

Il relè commuta nuovamente nella posizione di ON solo togliendo e ridando tensione a patto che la corrente misurata sia al di sotto del valore impostato dal potenziometro Max.

(OVER, OVER+latch)



Funzione finestra (WIN)

Quando la tensione di alimentazione è applicata all'apparecchio il relè di uscita R commuta nella posizione di ON se la corrente misurata è all'interno del valore settato di finestra. Quando la corrente misurata dall'apparecchio supera i valori impostati di Min e Max, il relè di uscita R commuta nella posizione di OFF, trascorso il tempo di ritardo (potenziometro Delay).

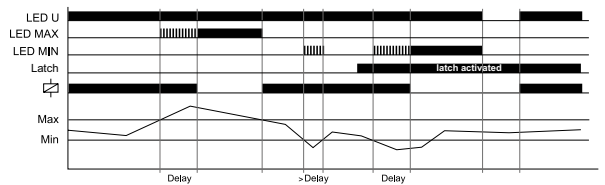
WIN

Il relè commuta nuovamente nella posizione di ON quando la corrente misurata rientra nei valori impostati della finestra.

WIN+Latch

Il relè commuta nuovamente nella posizione di ON solo togliendo e ridando tensione a patto che la corrente misurata rientri nei valori impostati della finestra.

(WIN)



Controllo sottocorrente (UNDER, UNDER + latch)

Quando la tensione di alimentazione è applicata all'apparecchio il relè di uscita R commuta nella posizione di ON se la corrente misurata è superiore al valore settato dal potenziometro Min. Quando la corrente misurata dall'apparecchio scende al di sotto del valore settato, il relè di uscita R commuta nella posizione di OFF, trascorso il tempo di ritardo (potenziometro Delay).

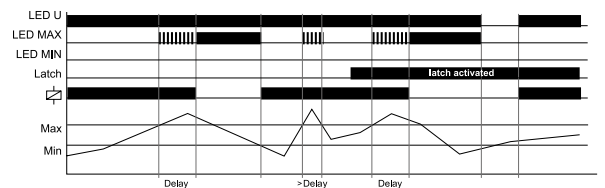
UNDER

Il relè commuta nuovamente nella posizione di ON quando la corrente misurata supera il valore impostato dal potenziometro Min.

UNDER + Latch

Il relè commuta nuovamente nella posizione di ON solo togliendo e ridando tensione a patto che la corrente misurata supera il valore impostato dal potenziometro Min.

(UNDER, UNDER + latch)



Relè di controllo fasi in un sistema trifase

DATI TECNICI		
Codice:		GW 96 907
Circuito d'ingresso		
Tensione nominale (Un):	(V)	230/400 AC
Tolleranza:	(% Un)	± 30
Tensione controllata:	(V)	230/400 AC
Potenza dissipata:	(VA)	8
Frequenza nominale:	(Hz)	48 ÷ 63
Categoria sovratensione (IEC 60664-1):		III
Tensione nominale di impulso (Uimp):	(kV)	4
Circuito d'uscita		
Contatto in scambio a potenziale libero:	(N°)	1
Tensione nominale (Un):	(V)	250
Capacità di commutazione (5A/250V AC):	(VA)	1250
Fusibile (rapido):	(A)	5
Vita meccanica:	(N° Oper.)	20 x 10 ⁶
Vita elettrica (1000VA carico resistivo):	(N° Oper.)	20 x 10 ⁵
Frequenza di commutazione MAX:	(N°/min)	6 ⁽¹⁾
Condizioni ambientali		
Temperatura ambiente:	(°C)	-25 ÷ 55
Temperatura di immagazzinamento:	(°C)	-25 ÷ 70
Temperatura di trasporto:	(°C)	-25 ÷ 70
Umidità relativa (IEC60721-3-3 classe 3K3):	(%)	15 ÷ 85
Grado inquinamento (IEC 60664-1):		2

⁽¹⁾ 1000VA carico resistivo

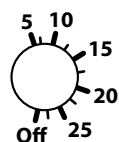
In caso l'energia fornita dal sistema trifase presenti squilibri di fase dovuti alla distribuzione non uniforme del carico, il motore converte una parte di energia in potenza reattiva che viene dispersa e quindi sprecata, esponendo il motore a sollecitazioni termiche superiori.

Un'altra condizione critica si verifica al variare della sequenza delle fasi durante il funzionamento oppure all'errata sequenza delle fasi prima dell'avviamento che determinano la variazione del senso di rotazione degli apparecchi collegati, come nel caso di generatori, pompe e ventilatori.

Anche la mancanza di una fase influisce negativamente sull'integrità dell'impianto disturbando, per esempio, l'avviamento di un motore.




Regolazione valori % asimmetria fasi

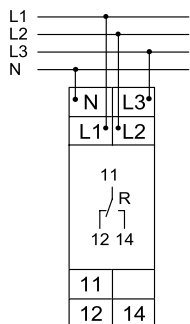


Segnalazioni

LED Verde **U** acceso: presenza tensione di alimentazione

LED Giallo  acceso/spento: indicazione stato relè di uscita

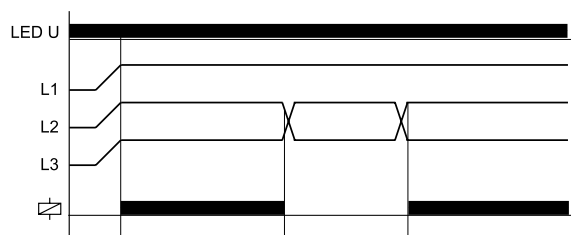
Schemi funzionali



Funzioni

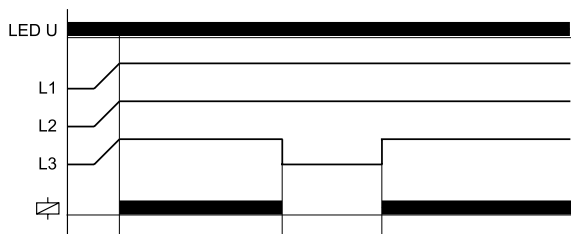
Controllo sequenza fasi

Quando tutte le fasi sono collegate nella sequenza corretta e l'asimmetria misurata è inferiore al valore fisso, il relè di uscita commuta nella posizione di ON (LED giallo acceso). Se si verifica un cambio di sequenza fase il relè d'uscita commuta nella posizione di OFF (LED giallo spento).



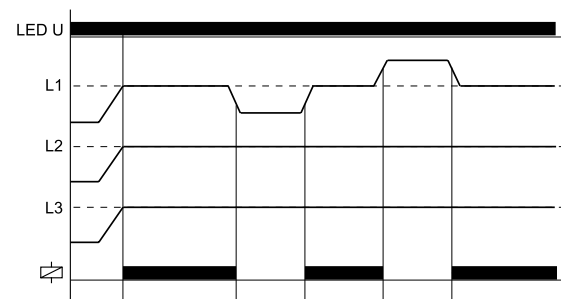
Controllo mancanza fase

Il relè di uscita commuta nella posizione di OFF (LED giallo spento) se viene a mancare una delle tre fasi di alimentazione.



Controllo asimmetria

Il relè di uscita commuta nella posizione OFF (LED giallo spento) quando il valore di asimmetria tra le fasi supera il valore selezionato dal potenziometro ASYM. Tensioni di ritorno (ad esempio motore che continua a ruotare con solo due fasi) non interferiscono con il funzionamento del relè se la taratura è fatta correttamente.



Relè di controllo sottotensione monofase AC/DC

DATI TECNICI		
Codice:		GW 96 908
Circuito d'ingresso		
Tensione nominale (Un):	(V)	24 AC/DC 230 AC
Tolleranza:	(% Un)	-25 / +20
Tensione controllata:	(V)	24 AC/DC - 230 AC
Potenza dissipata:	(VA)	10 (230V)
Frequenza nominale:	(Hz)	48 ÷ 63
Categoria sovratensione (IEC 60664-1):		III
Tensione nominale di impulso (Uimp):	(kV)	4
Circuito d'uscita		
Contatto in scambio a potenziale libero:	(N°)	1
Tensione nominale (Un):	(V)	250
Capacità di commutazione (5A/250V AC):	(VA)	1250
Fusibile (rapido):	(A)	5
Vita meccanica:	(N° Oper.)	20 x 10 ⁶
Vita elettrica (1000VA carico resistivo):	(N° Oper.)	20 x 10 ⁵
Frequenza di commutazione MAX:	(N°/min)	60 ⁽¹⁾ 6 ⁽²⁾
Condizioni ambientali		
Temperatura ambiente:	(°C)	-25 ÷ 55
Temperatura di immagazzinamento:	(°C)	-25 ÷ 70
Temperatura di trasporto:	(°C)	-25 ÷ 70
Umidità relativa (IEC60721-3-3 classe 3K3):	(%)	15 ÷ 85
Grado inquinamento (IEC 60664-1):		2

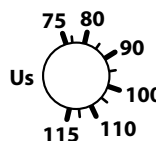
⁽¹⁾ 100VA carico resistivo

⁽²⁾ 1000VA carico resistivo

Gli apparecchi elettrici possono subire danni se operano continuamente in reti con tensioni inferiori o superiori ai valori normali di esercizio. In presenza di sottotensione non può essere garantito un avviamento sicuro oppure, in queste condizioni, la definizione dello stato di un contattore può essere resa incerta e di conseguenza tutto l'impianto controllato e reso instabile.




Regolazione % tensione nominale

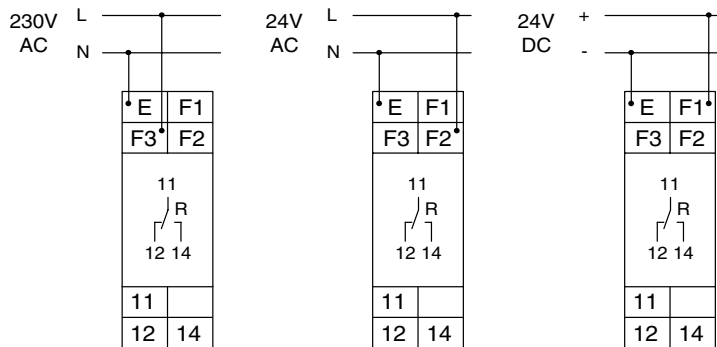


Segnalazioni

LED Verde **U** acceso: presenza tensione di alimentazione

LED Giallo  acceso/spento: indicazione stato relè di uscita

Schemi funzionali

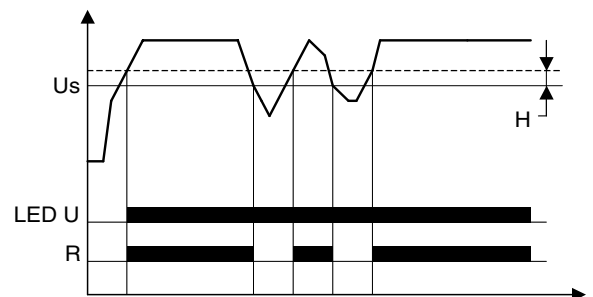


Funzioni

Controllo sottotensione (UNDER)

Quando la tensione di alimentazione è applicata all'apparecchio il relè di uscita R commuta nella posizione di ON se la tensione misurata è superiore al valore settato dal potenziometro. Quando la tensione misurata dall'apparecchio scende al di sotto del valore settato, il relè di uscita R commuta nella posizione di OFF.

Il relè commuta nuovamente nella posizione di ON quando la tensione misurata supera il valore impostato dal potenziometro, sommato all'isteresi (H).



Relè di controllo sottotensione trifase AC

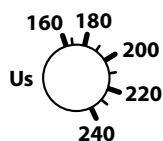
DATI TECNICI		
Codice:		GW 96 908
Circuito d'ingresso		
Tensione nominale (Un):	(V)	230/400 AC
Tolleranza:	(% Un)	-30 / +10
Tensione controllata:	(V)	230/400 AC
Potenza dissipata:	(VA)	8
Frequenza nominale:	(Hz)	48 ÷ 63
Categoria sovratensione (IEC 60664-1):		III
Tensione nominale di impulso (Uimp):	(kV)	4
Circuito d'uscita		
Contatto in scambio a potenziale libero:	(N°)	1
Tensione nominale (Un):	(V)	250
Capacità di commutazione (5A/250V AC):	(VA)	1250
Fusibile (rapido):	(A)	5
Vita meccanica:	(N° Oper.)	20 x 106
Vita elettrica (1000VA carico resistivo):	(N° Oper.)	20 x 105
Frequenza di commutazione MAX:	(N° /min)	6 ⁽¹⁾
		6 ⁽²⁾
Condizioni ambientali		
Temperatura ambiente:	(°C)	-25 ÷ 55
Temperatura di immagazzinamento:	(°C)	-25 ÷ 70
Temperatura di trasporto:	(°C)	-25 ÷ 70
Umidità relativa (IEC60721-3-3 classe 3K3):	(%)	15 ÷ 85
Grado inquinamento (IEC 60664-1):		2

⁽¹⁾ 1000VA carico resistivo


Gli apparecchi elettrici possono subire danni se operano continuamente in reti con tensioni inferiori o superiori ai valori normali di esercizio. In presenza di sottotensione non può essere garantito un avviamento sicuro oppure, in queste condizioni, la definizione dello stato di un contattore può essere resa incerta e di conseguenza tutto l'impianto controllato e reso instabile.



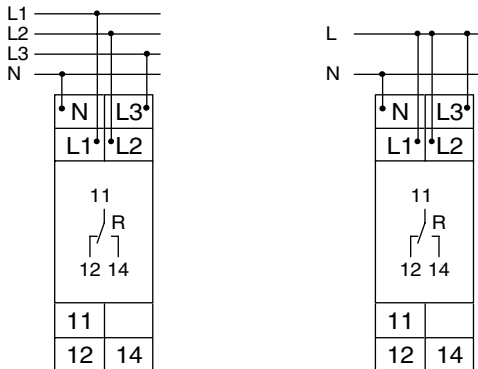
Regolazione tensione nominale (160÷240V L-N)



Segnalazioni

- LED Verde **L1** acceso: presenza tensione di alimentazione L1-N
- LED Verde **L2** acceso: presenza tensione di alimentazione L2-N
- LED Verde **L3** acceso: presenza tensione di alimentazione L3-N
- LED Giallo  acceso/spento: indicazione stato relè di uscita

Schemi funzionali



Funzioni

Controllo sottotensione reti trifase alternate a soglia fissa e isteresi fissa.

Tutte le fasi da controllare (L1-L2-L3) devono essere collegate ai rispettivi morsetti.

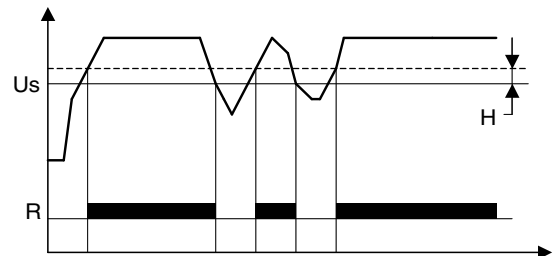
Se controllo monofase o fase - fase viene richiesto, la rete d'alimentazione va collegata a tutti i morsetti, compreso il neutro, come indicato nello schema di collegamento.

Il guasto di fase non viene rilevata nel caso in cui la tensione di ritorno (rigenerativa) del carico supera il valore della soglia U_s .

Controllo sottotensione

Il relè di uscita commuta nella posizione ON (LED giallo acceso) quando il valore della tensione misurata di tutte e tre le fasi supera il valore impostato almeno del valore fisso d'isteresi.

Quando il valore di una delle fasi controllate scende al di sotto del valore di soglia fissa dell'apparecchio, il relè di uscita commuta nella posizione di OFF (LED giallo spento).



PROGRAMMAZIONE

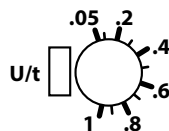
Temporizzatore multifunzione

DATI TECNICI		
Codice:		GW 96 814
Tensione di comando:	(V)	24...240 a.c./d.c.
Tipo di contatto:		1 in scambio
Capacità di commutazione:		8A - 250V a.c.
Frequenza nominale:	(Hz)	50-60
Temporizzazione:		0,05s...100h
Potenza dissipata:		4VA (1,5W)
Vita meccanica:	(N° totale di operazioni)	20.000.000
Vita elettrica:	(N° totale di operazioni)	20.000
Frequenza di commutazione:		max 6 al minuto
Precisione di ripetizione:		< 0,5% o ± 5ms
Tempo di reset:	(ms)	100
Grado di protezione:		IP20
Temperatura di funzionamento:	(°C)	-25...+55
Temperatura d'immagazzinamento:	(°C)	-25...+70
Coppia di chiusura max:	(Nm)	1
Sezione massima conduttori:	(mm ²)	1 x 0,5 fino a 2,5 (cavo con o senza capicorda)
		1 x 4 (cavo senza capicorda)
		2 x 0,5 fino a 1,5 (cavo con o senza capicorda)
		2 x 2,5 (cavo flessibile senza capicorda)

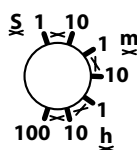
Il temporizzatore multifunzione consente di alimentare e disalimentare un carico per un periodo di tempo impostato (regolabile da 0,05s a 100h).



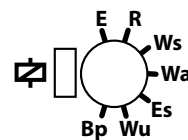
Regolazione fine tempo di ritardo



Regolazione tempo di ritardo



Stati di funzionamento

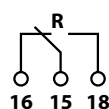
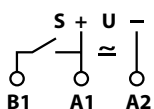


- E:** ritardo all'inserzione con comando da rete
- R:** ritardo alla disinserzione con comando da contatto
- Ws:** impulso all'inserzione con comando da contatto
- Wa:** impulso alla disinserzione attraverso contatto di controllo
- Es:** ritardo all'inserzione con comando da contatto
- Wu:** singolo impulso all'inserzione con comando da rete
- Bp:** ciclo simmetrico, pausa iniziale

Segnalazioni

- LED Verde **U/t** acceso: presenza tensione di alimentazione
- LED Verde **U/t** lampeggiante: indicazione tempo ritardo
- LED Giallo acceso/spento: indicazione stato relè di uscita

Schemi funzionali



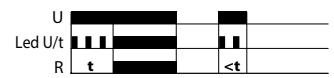
- S:** contatto di comando
- U:** alimentazione relè
- R:** contatto di uscita

Funzioni

Ritardo all'inserzione con comando da rete (E)

Quando la tensione di alimentazione è applicata, inizia il conteggio del tempo t (LED verde U/t lampeggiante). Trascorso il tempo di ritardo t (LED verde acceso) il relè di uscita R commuta nella posizione di ON (LED giallo acceso). Questo stato rimane tale finché non viene interrotta la tensione di alimentazione. Se la tensione di alimentazione viene tolta prima che sia passato il tempo t , il conteggio viene azzerato e ricomincia quando viene riapplicata la tensione d'alimentazione.

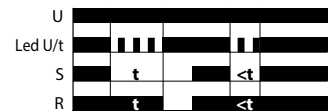
E



Ritardo alla disinserzione con comando da contatto (R)

La tensione di alimentazione deve essere sempre applicata all'apparecchio (LED verde acceso). Quando il contatto S è chiuso, il relè d'uscita R commuta nella posizione di ON (LED giallo acceso). Se il contatto S viene aperto, inizia il conteggio del tempo t (LED verde lampeggiante). Trascorso il tempo di ritardo t (LED verde acceso) il relè di uscita commuta nella posizione OFF (LED giallo spento). Se il contatto S viene chiuso prima che sia trascorso il tempo di ritardo t , anche il conteggio viene azzerato e ricomincia con il ciclo successivo.

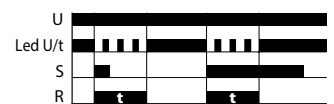
R



Impulso all'inserzione con comando da contatto (Ws)

La tensione di alimentazione deve essere sempre applicata all'apparecchio (LED verde acceso). Quando viene chiuso il contatto S il relè di uscita R commuta nella posizione ON (LED giallo acceso) ed inizia il conteggio del tempo t (LED verde lampeggiante). Trascorso il tempo di ritardo t (LED verde acceso) il relè di uscita commuta nella posizione OFF (LED giallo spento). Durante il tempo di ritardo t , il contatto di controllo può essere azionato senza che il relè d'uscita commuti. Un ciclo successivo può essere attivato solo quando è passato completamente il primo ciclo.

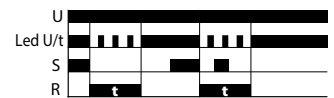
Ws



Impulso alla disinserzione attraverso contatto di controllo (Wa)

La tensione di alimentazione deve essere sempre applicata all'apparecchio (LED verde acceso). La chiusura del contatto S, non ha influenza sul relè di uscita R. Quando il contatto S è aperto, il relè di uscita commuta nella posizione ON (LED giallo acceso) ed inizia il conteggio del tempo t (LED verde lampeggiante). Trascorso il tempo di ritardo t (LED verde acceso) il relè di uscita commuta nella posizione OFF (LED giallo spento). Durante il tempo di ritardo t , il contatto di controllo può essere azionato senza che il relè di uscita commuti. Un ciclo successivo può essere attivato solo quando è passato completamente il primo ciclo.

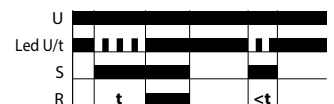
Wa



Ritardo all'inserzione con comando da contatto (Es)

La tensione di alimentazione deve essere sempre applicata all'apparecchio (LED verde acceso). Quando il contatto S è chiuso, inizia il conteggio del tempo t (LED verde lampeggiante). Trascorso il tempo di ritardo t (LED verde acceso) il relè di uscita commuta nella posizione ON (LED giallo acceso). Questo stato rimane tale finché non viene aperto il contatto S. Se il contatto S viene aperto prima che sia trascorso il tempo di ritardo t , anche il conteggio viene azzerato e ricomincia con il ciclo successivo.

Es



Singolo impulso all'inserzione con comando da rete (Wu)

Quando viene applicata la tensione di alimentazione, il relè di uscita R commuta nella posizione ON (LED giallo acceso) ed inizia il conteggio del tempo t (LED verde lampeggiante). Trascorso il tempo di ritardo t (LED verde acceso) il relè di uscita commuta nella posizione OFF (LED giallo spento). Questo stato rimane tale finché non viene tolta la tensione di alimentazione. Se la tensione di alimentazione viene tolta prima che sia trascorso il tempo di ritardo t , il relè di uscita commuta nella posizione di OFF. Anche il conteggio viene azzerato e ricomincia quando viene riapplicata la tensione di alimentazione.

Wu



Ciclo simmetrico, pausa iniziale (Bp)

Quando la tensione di alimentazione è applicata all'apparecchio, inizia il conteggio del tempo t (LED verde lampeggiante). Trascorso il tempo di ritardo t , il relè di uscita commuta nella posizione ON (LED giallo acceso) e ricomincia il conteggio del tempo t . Trascorso nuovamente il tempo t , il relè di uscita commuta nuovamente nella posizione OFF (LED giallo spento). Il relè di uscita continua a triggerare con ciclo aperto / chiuso uguale al tempo t , finché è presente la tensione di alimentazione.

Bp



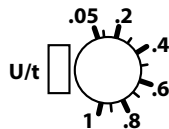
Temporizzatore a ciclo asimmetrico (pausa-lavoro)

DATI TECNICI		
Codice:		GW 96 815
Tensione di comando:	(V)	12...240 a.c./d.c.
Tipo di contatto:		1 in scambio
Capacità di commutazione:		8A - 250V a.c.
Frequenza nominale:	(Hz)	50-60
Temporizzazione:		0,05s...100h
Potenza dissipata:		4VA (1,5W)
Vita meccanica:	(N° totale di operazioni)	20.000.000
Vita elettrica:	(N° totale di operazioni)	(N° totale di operazioni)
Frequenza di commutazione:		max 6 al minuto
Precisione di ripetizione:		< 0,5% o ± 5ms
Tempo di reset:	(ms)	100
Grado di protezione:		IP20
Temperatura di funzionamento:	(°C)	-25...+55
Temperatura d'immagazzinamento:	(°C)	-25...+70
Coppia di chiusura max:	(Nm)	1
Sezione massima conduttori:	(mm ²)	1 x 0,5 fino a 2,5 (cavo con o senza capicorda) 1 x 4 (cavo senza capicorda) 2 x 0,5 fino a 1,5 (cavo con o senza capicorda) 2 x 2,5 (cavo flessibile senza capicorda)

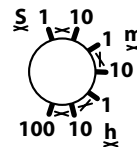
Il temporizzatore a ciclo asimmetrico (pausa-lavoro) consente di alimentare e disalimentare un carico secondo un ciclo continuo con tempi di accensione e spegnimento con regolazioni differenti (entrambi regolabili da 0,05s a 100h).



Regolazione fine tempo di ritardo



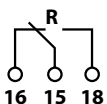
Regolazione tempo di ritardo



Segnalazioni

- LED Verde **U/t** acceso: presenza tensione di alimentazione
- LED Verde **U/t** lampeggiante lento: indicazione tempo ritardo 1
- LED Verde **U/t** lampeggiante veloce: indicazione tempo ritardo 2
- LED Giallo **R** acceso/spento: indicazione stato relè di uscita

Schemi funzionali



U: alimentazione relè
R: contatto di uscita

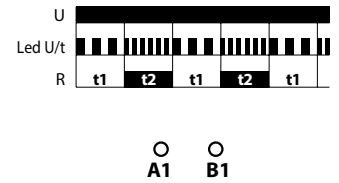
Funzioni

Ciclo asimmetrico, pausa iniziale (Ip)

Quando la tensione di alimentazione è applicata inizia il conteggio del tempo t_1 (LED verde U/t lampeggiante lento). Trascorso il tempo di ritardo t_1 , il relè di uscita R commuta nella posizione ON (LED giallo acceso) ed inizia il conteggio del tempo t_2 (LED verde lampeggiante veloce). Trascorso il tempo di ritardo t_2 , il relè di uscita commuta nella posizione OFF (LED giallo spento). Il relè di uscita continua a triggerare nei tempi imposti da t_1 e t_2 fintanto che è presente la tensione di alimentazione.

Il relè di uscita continua a commutare tra ON ed OFF con tempi t_1 e t_2 finchè non viene tolta la tensione di alimentazione.

Ip

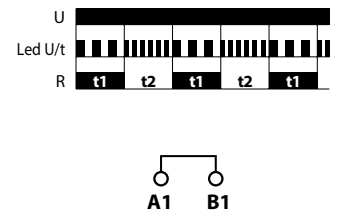


Ciclo asimmetrico, impulso iniziale (Ii)

Quando la tensione di alimentazione U è applicata il relè di uscita R commuta nella posizione ON (LED giallo acceso) ed inizia il conteggio del tempo t_1 (LED verde U/t lampeggiante lento). Trascorso il tempo di ritardo t_1 , il relè di uscita commuta nella posizione OFF (LED giallo spento) ed inizia il conteggio del tempo t_2 (LED verde U/t lampeggiante velocemente). Trascorso il tempo di ritardo t_2 , il relè di uscita commuta nella posizione ON (LED giallo acceso). Il relè di uscita continua a triggerare nei tempi imposti da t_1 e t_2 fintanto che è presente la tensione di alimentazione.

Il relè di uscita continua a commutare tra ON ed OFF con tempi t_1 e t_2 finchè non viene tolta la tensione di alimentazione.

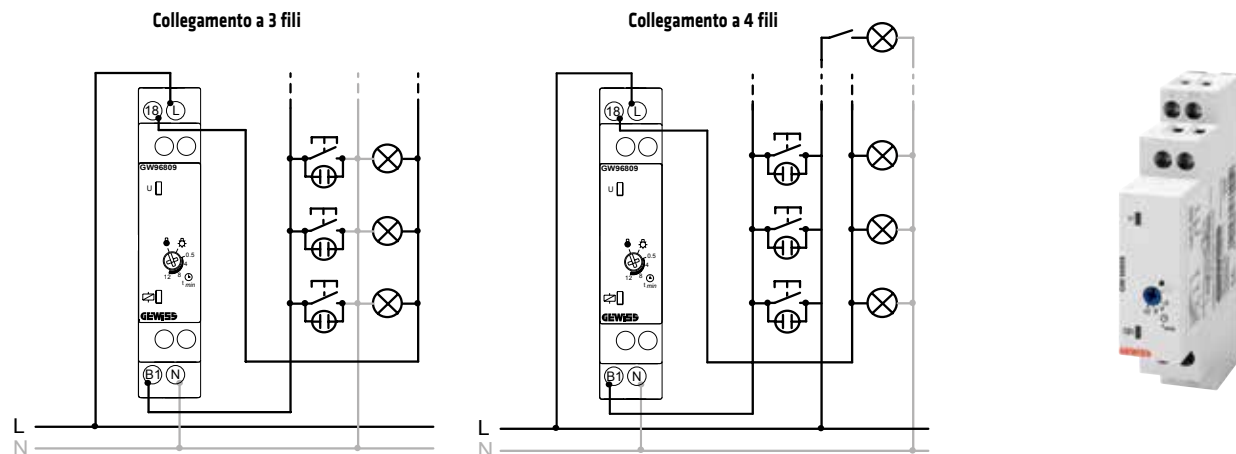
Ii



Temporizzatore luce scala

DATI TECNICI		
Codice:		GW96809
Norma di riferimento:		EN 61812-1
Tensione nominale di impiego (Ue):	(Vac)	230
Frequenza nominale:	(Hz)	50 - 60
Tensione nominale di tenuta ad impulso:	(kV)	4
Categoria di sovratensione:		III
Potenza dissipata:	(VA)	2
Regolazione tempo di accensione:		30s - 12min
Preavviso di spegnimento:		no
Funzioni:		luce sempre spenta luce sempre accesa prolungamento tempo accensione pumping risparmio energetico
Contatto di uscita:		1 NA
Portata contatto:	(A)	16
Capacità di commutazione:		
	lampada ad incandescenza:	(W) 2000
	lampada a LED:	(W) 200
	lampada alogena a bassa tensione:	(W) 770
	lampada alogena:	(W) 2000
	fluorescente compatta:	(W) 500
	fluorescente:	(W) 1000
Tipo di collegamento:		3 o 4 fili
Pulsanti illuminabili collegabili:	(mA)	max 100
Indicatori luminosi:		LED verde: alimentazione dispositivo LED giallo: stato contatto
Larghezza in moduli DIN:		1
Sezione massima cavo (flessibile/rigido):	(mm ²)	4
Coppia nominale di serraggio:	(Nm)	1
Temperatura di impiego:	(°C)	-25 +55
Temperatura di stoccaggio:	(°C)	-25 +70
Grado di inquinamento:		2
Peso:	(g)	106

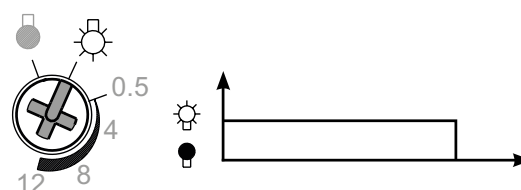
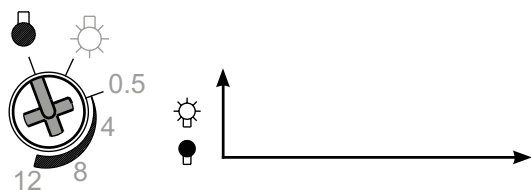
Schemi funzionali



Funzioni

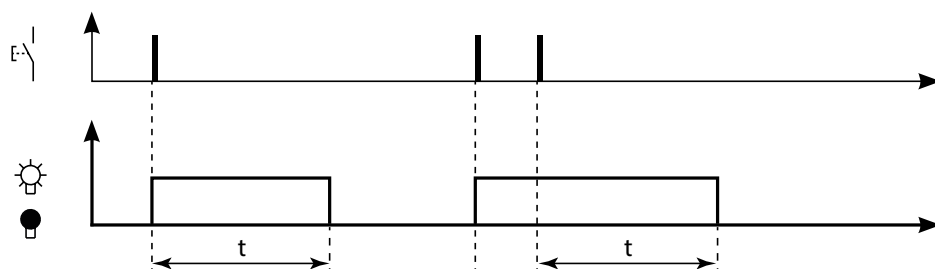
Luce sempre spenta

Luce sempre accesa



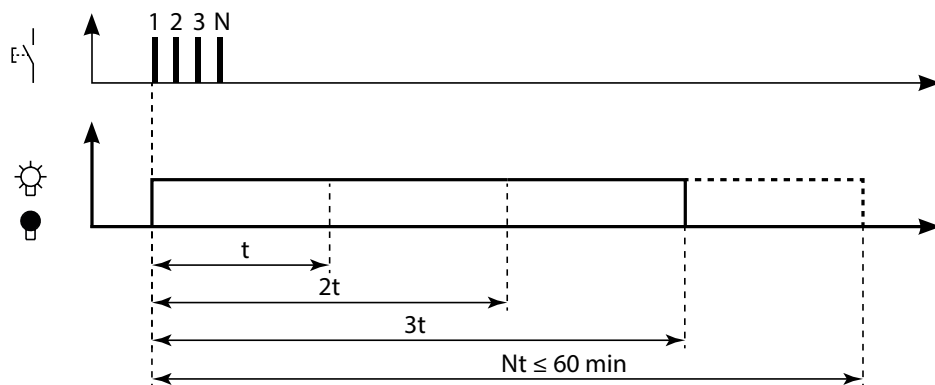
Prolungamento tempo accensione

A luce accesa è possibile prolungare del tempo t l'accensione mediante pressione del pulsante.



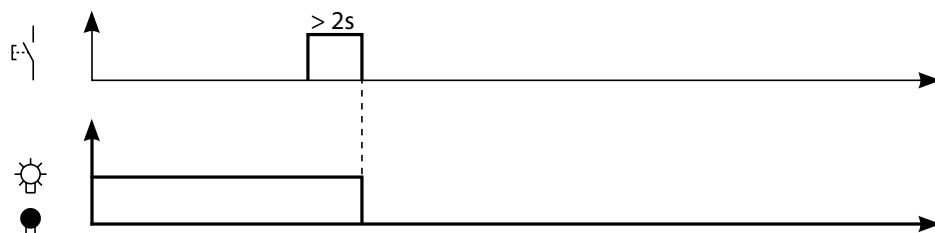
Pumping

Mediante pressioni rapide e sequenziali del pulsante è possibile prolungare il tempo di accensione fino a 60 minuti. Ad esempio premendo due volte consecutivamente il pulsante è possibile raddoppiare il tempo di accensione.



Risparmio energetico

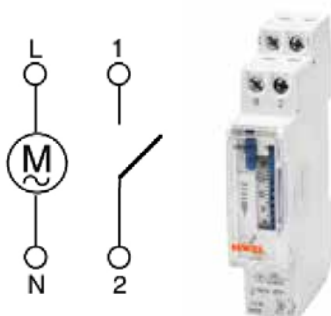
E' possibile anticipare lo spegnimento delle lampade prima del tempo t , premendo il pulsante per almeno due secondi.



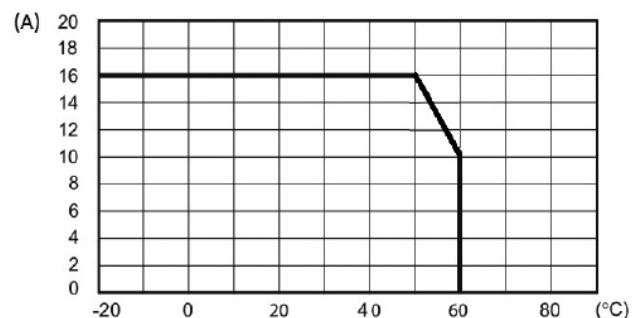
Interruttori orari analogici/elettromeccanici giornalieri compatti

DATI TECNICI			
Codice:	GW D6 771	GW D6 772	
Norma di riferimento:	EN 60730-2-7		
Tipo di programmazione:	Giornaliera (senza riserva di carica)	Giornaliera (con riserva di carica)	
Tensione nominale di impiego (U _e):	(Vac)	230 (-15% ÷ +10%)	
Frequenza nominale:	(Hz)	50 - 60	
Tensione nominale di tenuta ad impulso:	(kV)	4	
Categoria di sovratensione:		III	
Potenza dissipata:	(W)	0,5	
Tipo di quadrante:		24 ore con 96 cavalieri	
Regolazione minima:		15 minuti	
Precisione di manovra:		± 5 minuti	
Precisione di funzionamento:		± 1 secondo/giorno a 22°C	
Riserva di carica:	-	150 ore	
Tipo batteria:	-	NiMH tipo V80H (ricaricabile e sostituibile)	
Funzioni:		fisso OFF automatico fisso ON	
Contatto di uscita:		1 NA	
Portata contatto:	(A)	16	
Capacità di commutazione:			
	lampada ad incandescenza:	(W)	3600
	lampada a LED:	(W)	350
	lampada alogena a bassa tensione:	(W)	1500 (max 24V)
	lampada alogena:	(W)	3600
	fluorescente compatta:	(W)	300
	fluorescente:	(W)	300
Classe di protezione:		II	
Grado di protezione:		IP20 / IP40 (fronte)	
Larghezza in moduli DIN:		1	
Sezione massima cavo (flessibile/rigido):	(mm ²)	4	
Coppia nominale di serraggio:	(Nm)	0,8	
Lunghezza spelatura cavo raccomandata:	(mm)	8	
Cacciavite raccomandato:		PZ1	
Temperatura di impiego:	(°C)	-20...+50	
Temperatura di stoccaggio:	(°C)	-20...+60	
Grado di inquinamento:		2	
Piombabile:		sì	
Peso:	(g)	70	73

Schemi funzionali



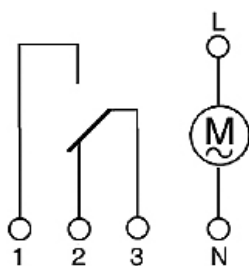
Portata contatto in funzione della temperatura ambiente



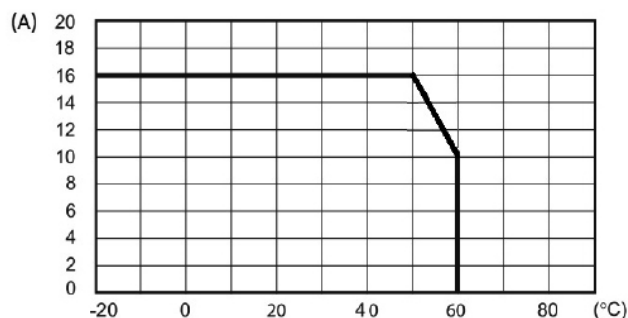
Interruttore orario analogico/elettromeccanico giornaliero

DATI TECNICI		
Codice:		GW D6 773
Norma di riferimento:		EN 60730-2-7
Tipo di programmazione:		Giornaliera (con riserva di carica)
Tensione nominale di impiego (Ue):	(Vac)	230 (-15% ÷ +10%)
Frequenza nominale:	(Hz)	50 - 60
Tensione nominale di tenuta ad impulso:	(kV)	4
Categoria di sovratensione:		III
Potenza dissipata:	(W)	0,5
Tipo di quadrante:		24 ore con 48 cavalieri
Regolazione minima:		30 minuti
Precisione di manovra:		± 5 minuti
Precisione di funzionamento:		± 1 secondo/giorno a 23°C
Riserva di carica:		150 ore
Tipo batteria:		NiMH tipo V80H (ricaricabile e sostituibile)
Funzioni:		fisso OFF automatico fisso ON
Contatto di uscita:		1 in scambio
Portata contatto:	(A)	16
Capacità di commutazione:		
	lampada ad incandescenza:	(W) 3600
	lampada a LED:	(W) 350
	lampada alogena a bassa tensione:	(W) 1500 (max 24V)
	lampada alogena:	(W) 3600
	fluorescente compatta:	(W) 300
	fluorescente:	(W) 300
Classe di protezione:		II
Grado di protezione:		IP20 / IP40 (fronte)
Larghezza in moduli DIN:		2
Sezione massima cavo (flessibile/rigido):	(mm ²)	4
Coppia nominale di serraggio:	(Nm)	0,8
Lunghezza spelatura cavo raccomandata:	(mm)	8
Cacciavite raccomandato:		PZ1
Temperatura di impiego:	(°C)	-20...+50
Temperatura di stoccaggio:	(°C)	-20...+60
Grado di inquinamento:		2
Piombabile:		si
Peso:	(g)	110

Schemi funzionali



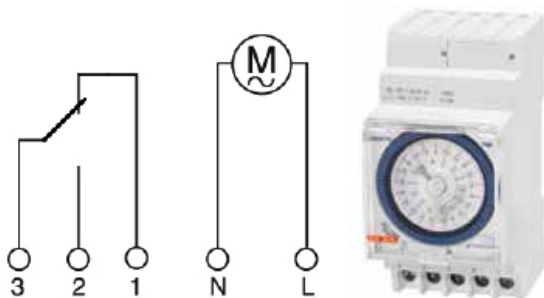
Portata contatto in funzione della temperatura ambiente



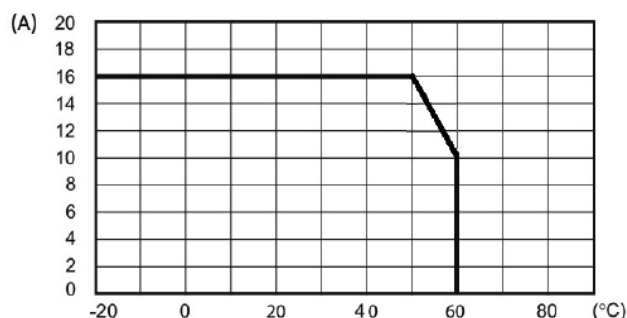
Interruttore orario analogico/elettromeccanico settimanale

DATI TECNICI			
Codice:		GW D6 776	
Norma di riferimento:		EN 60730-2-7	
Tipo di programmazione:		Settimanale (con riserva di carica)	
Tensione nominale di impiego (U _e):	(Vac)	230 (-15% ÷ +10%)	
Frequenza nominale:	(Hz)	50 - 60	
Tensione nominale di tenuta ad impulso:	(kV)	4	
Categoria di sovratensione:		III	
Potenza dissipata:	(W)	0,5	
Tipo di quadrante:		7 giorni con 84 cavalieri	
Regolazione minima:		2 ore	
Precisione di manovra:		±30 minuti	
Precisione di funzionamento:		± 1 secondo/giorno a 23°C	
Riserva di carica:		150 ore	
Tipo batteria:		NiMH tipo V80H (ricaricabile e sostituibile)	
Funzioni:		fisso OFF automatico fisso ON	
Contatto di uscita:		1 in scambio	
Portata contatto:	(A)	16	
Capacità di commutazione:			
	lampada ad incandescenza:	(W)	3600
	lampada a LED:	(W)	350
	lampada alogena a bassa tensione:	(W)	1500 (max 24V)
	lampada alogena:	(W)	3600
	fluorescente compatta:	(W)	300
	fluorescente:	(W)	300
Classe di protezione:		II	
Grado di protezione:		IP20 / IP40 (fronte)	
Larghezza in moduli DIN:		2,5	
Sezione massima cavo (flessibile/rigido):	(mm ²)	4	
Coppia nominale di serraggio:	(Nm)	0,8	
Lunghezza spelatura cavo raccomandata:	(mm)	8	
Cacciavite raccomandato:		PZ1	
Temperatura di impiego:	(°C)	-20...+50	
Temperatura di stoccaggio:	(°C)	-20...+60	
Grado di inquinamento:		2	
Piombabile:		si	
Peso:	(g)	115	

Schemi funzionali



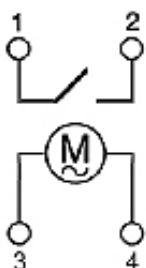
Portata contatto in funzione della temperatura ambiente



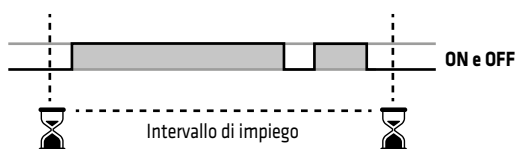
Interruttore orario digitale settimanale compatto

DATI TECNICI	
Codice:	GW D6 781
Norma di riferimento:	EN 60730-2-7
Tipo di programmazione:	Settimanale (con riserva di carica)
Tensione nominale di impiego (Ue):	(Vac) 230 (-15% ÷ +10%)
Frequenza nominale:	(Hz) 50 - 60
Tensione nominale di tenuta ad impulso:	(kV) 4
Categoria di sovratensione:	III
Potenza dissipata:	(W) 1
Tipo di quadrante:	7 giorni con 48 cavalieri virtuali
Regolazione minima:	30 minuti
Precisione di funzionamento:	± 1 secondo/giorno a 25°C
Riserva di carica:	4 anni
Tipo batteria:	Litio CR-1632 (sostituibile)
Funzioni e caratteristiche:	Commutazione manuale relè Scelta modalità di funzionamento (settimanale o giornaliero) Retroilluminazione display sempre attiva con alimentazione da rete elettrica Prodotto fornito con data e ora impostate in fabbrica Aggiornamento automatico ora legale Segnalazione batteria scarica
Programmi:	ON OFF
Contatto di uscita:	1 NA
Portata contatto:	(A) 16
Capacità di commutazione:	
lampada ad incandescenza:	(W) 2000
lampada a LED:	(W) 200
lampada alogena a bassa tensione:	(W) 1500 (max 24V)
lampada alogena:	(W) 2000
fluorescente compatta:	(W) 400
fluorescente:	(W) 600
Classe di protezione:	IP20 / IP40 (fronte)
Grado di protezione:	1
Larghezza in moduli DIN:	4
Sezione massima cavo (flessibile/rigido):	(mm ²) 0,6
Coppia nominale di serraggio:	(Nm) 8
Lunghezza spelatura cavo raccomandata:	(mm) PHO
Cacciavite raccomandato:	-20...+50
Temperatura di impiego:	(°C) -10...+70
Temperatura di stoccaggio:	(°C) 20÷90% non condensante
Grado di inquinamento:	2
Piombabile:	no
Peso:	(g) 70

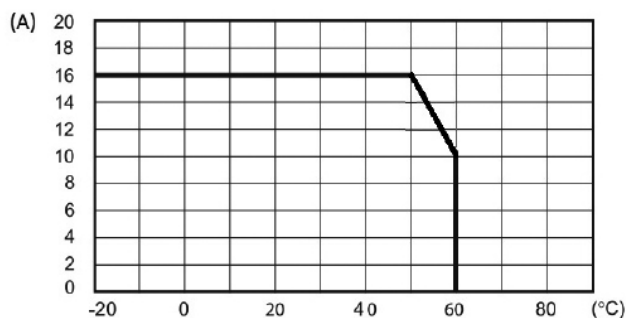
Schemi funzionali



Programmi



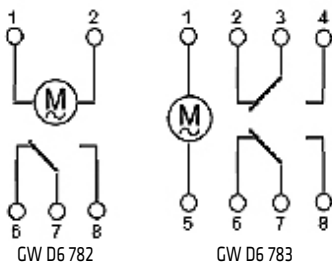
Portata contatto in funzione della temperatura ambiente



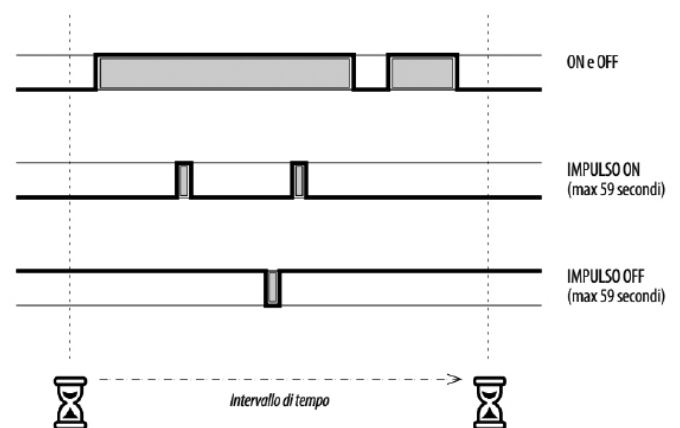
Interruttori orari digitali settimanali

DATI TECNICI			
Codice:		GW D6 782	GW D6 783
Norma di riferimento:		EN 60730-2-7	
Tipo di programmazione:		Settimanale (con riserva di carica)	
Tensione nominale di impiego (U _e):	(Vac)	230 (-10% ÷ +10%)	
Frequenza nominale:	(Hz)	50 - 60	
Tensione nominale di tenuta ad impulso:	(kV)	4	
Categoria di sovratensione:		III	
Potenza dissipata:	(W)	1	1,5
Regolazione minima:		1 minuto	
Precisione di funzionamento:		± 0,5 secondi/giorno a 25°C	
Riserva di carica:		5 anni	
Tipo batteria:		Litio CR-2032 (sostituibile)	
Funzioni e caratteristiche:		Interfaccia NFC type 5 integrata per trasferimento programmi creati su smartphone grazie all'app dedicata TimerOn Commutazione manuale relè Commutazione casuale dei contatti di uscita Retroilluminazione display sempre attiva con alimentazione da rete elettrica Prodotto fornito con data e ora impostate in fabbrica Aggiornamento automatico ora legale Blocco tastiera tramite password Segnalazione batteria scarica	
Programmi:		ON OFF IMPULSO (da 1 a 59 sec.) VACANZA	
N. programmi memorizzabili:		120	120 (ripartibili sui 2 contatti)
Contatto di uscita:		1 in scambio	2 in scambio
Portata contatto:		(A)	
Capacità di commutazione:		16	
	lampada ad incandescenza:	(W)	
	lampada a LED:	(W)	
	lampada alogena a bassa tensione:	(W)	
	lampada alogena:	(W)	
	fluorescente compatta:	(W)	
	fluorescente:	(W)	
Grado di protezione:		IP20 / IP40 (fronte)	
Larghezza in moduli DIN:		2	
Sezione massima cavo (flessibile/rigido):		(mm ²)	
Coppia nominale di serraggio:		(Nm)	
Lunghezza spelatura cavo raccomandata:		(mm)	
Cacciavite raccomandato:		PH1	
Temperatura di impiego:		-20...+50	
Temperatura di stoccaggio:		(°C)	
Umidità di riferimento:		(°C)	
Grado di inquinamento:		20÷90% non condensante	
Piombabile:		2	
Peso:		(g)	130
			150

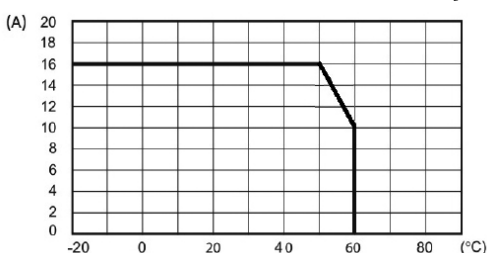
Schemi funzionali



Programmi



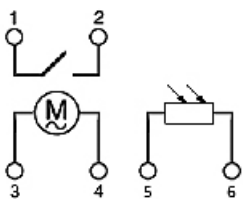
Portata contatto in funzione della temperatura ambiente



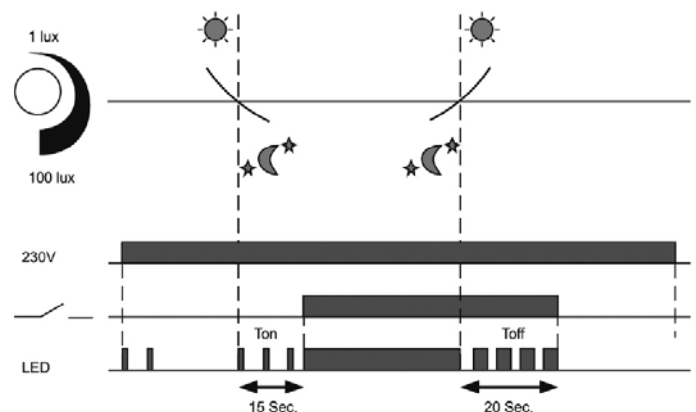
Interruttore crepuscolare

DATI TECNICI INTERRUTTORE CREPUSCOLARE		
Codice:		GW D6 779
Norma di riferimento:		EN 60669-2-1
Tensione nominale di impiego (Ue):	(Vac)	230 (-15% ÷ +10%)
Frequenza nominale:	(Hz)	50 - 60
Tensione nominale di tenuta ad impulso:	(kV)	4
Categoria di sovratensione:		III
Potenza dissipata:	(W)	1
Regolazione luminosità:	(lux)	1...100
Isteresi:		15% della soglia
Tempo di accensione Ton:	(sec)	15
Tempo di spegnimento Toff:	(sec)	20
Funzioni e caratteristiche:		Sonda esterna inclusa nella confezione Led rosso di segnalazione intervento relè
Contatto di uscita:		1 NA
Portata contatto:	(A)	16
Capacità di commutazione:		
	lampada ad incandescenza:	(W) 2000
	lampada a LED:	(W) 200
	lampada alogena a bassa tensione:	(W) 1500 (max 24V)
	lampada alogena:	(W) 2000
	fluorescente compatta:	(W) 400
	fluorescente:	(W) 600
Grado di protezione:		IP20 / IP40 (fronte)
Larghezza in moduli DIN:		1
Sezione massima cavo (flessibile/rigido):	(mm ²)	4
Coppia nominale di serraggio:	(Nm)	0,6
Lunghezza spelatura cavo raccomandata:	(mm)	8
Cacciavite raccomandato:		PH0
Temperatura di impiego:	(°C)	-20...+50
Temperatura di stoccaggio:	(°C)	-10...+70
Umidità di riferimento:		20÷90% non condensante
Grado di inquinamento:		2
Piombabile:		no
Peso:	(g)	65
DATI TECNICI SONDA ESTERNA		
Codice:		GW D6 780
Grado di protezione:		IP65
Sezione massima cavo (flessibile/rigido):	(mm ²)	1,5
Coppia nominale di serraggio:	(Nm)	0,4
Lunghezza spelatura cavo raccomandata:	(mm)	5
Cacciavite raccomandato:		a taglio
Temperatura di impiego:	(°C)	-20...+50
Massima lunghezza cavo tra sonda e int. crepuscolare:	(m)	50 (si consiglia l'utilizzo di cavo twistato)
Numero massimo sensori collegabili:		1
Peso:	(g)	20

Schemi funzionali



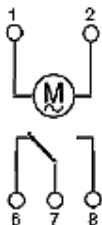
Funzioni



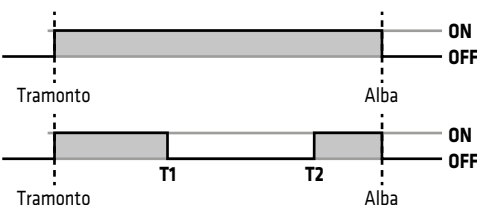
Interruttore astronomico digitale

DATI TECNICI	
Codice:	GW D6 785
Norma di riferimento:	EN 60730-2-7
Tipo di programmazione:	Astronomico giornaliero (con riserva di carica)
Tensione nominale di impiego (Ue):	230 (-15% ÷ +10%)
Frequenza nominale:	50 - 60
Tensione nominale di tenuta ad impulso:	4
Categoria di sovratensione:	III
Potenza dissipata:	1
Tipo di quadrante:	Giornaliero con cavalieri virtuali per ore notturne
Regolazione minima spegnimenti notturni:	30 minuti
Precisione di funzionamento:	± 1 secondo/giorno a 25°C
Riserva di carica:	5 anni
Tipo batteria:	Litio CR-2032 (sostituibile)
Funzioni e caratteristiche:	Possibilità di spegnimenti notturni Visualizzazione degli orari di alba e tramonto calcolati Commutazione manuale relè Retroilluminazione display sempre attiva con alimentazione da rete elettrica Prodotto fornito con data e ora impostate in fabbrica Aggiornamento automatico ora legale Segnalazione batteria scarica
Programmi:	ON OFF
Correzione degli orari di alba e tramonto:	± 120 minuti
Contatto di uscita:	1 in scambio
Portata contatto:	16
Capacità di commutazione:	
	lampada ad incandescenza: (W) 2000
	lampada a LED: (W) 200
	lampada alogena a bassa tensione: (W) 1500 (max 24V)
	lampada alogena: (W) 2000
	fluorescente compatta: (W) 400
	fluorescente: (W) 600
Grado di protezione:	IP20 / IP40 (fronte)
Larghezza in moduli DIN:	2
Sezione massima cavo (flessibile/rigido):	(mm ²) 6
Coppia nominale di serraggio:	(Nm) 0,8
Lunghezza spelatura cavo raccomandata:	(mm) 12
Cacciavite raccomandato:	PH1
Temperatura di impiego:	(°C) -20...+50
Temperatura di stoccaggio:	(°C) -10...+70
Umidità di riferimento:	20÷90% non condensante
Grado di inquinamento:	2
Piombabile:	no
Peso:	(g) 130

Schemi funzionali

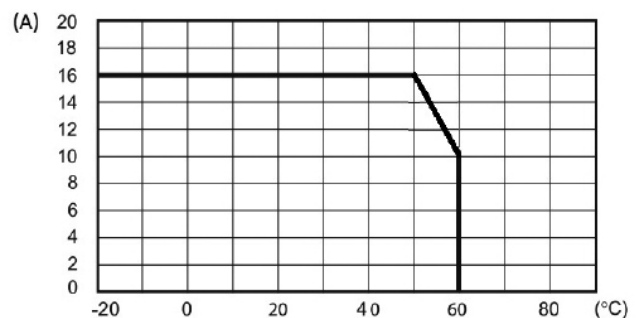


Programmi



T1 e T2 sono le ore di spegnimento notturno

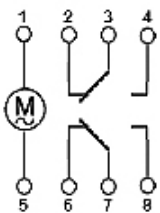
Portata contatto in funzione della temperatura ambiente



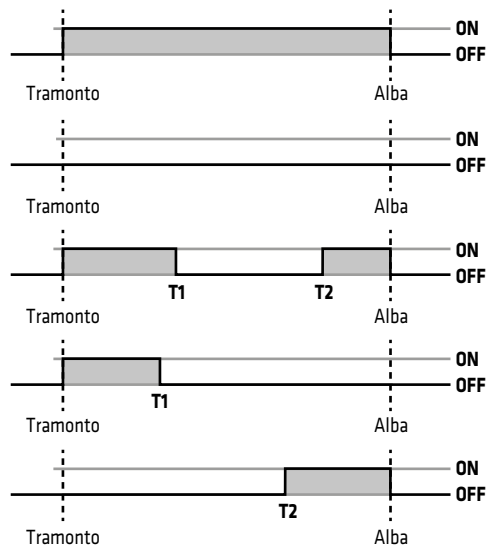
Interruttore astronomico digitale

DATI TECNICI	
Codice:	GW D6 786
Norma di riferimento:	EN 60730-2-7
Tipo di programmazione:	Astronomico settimanale (con riserva di carica)
Tensione nominale di impiego (Ue):	230 (-10% ÷ +10%)
Frequenza nominale:	50 - 60
Tensione nominale di tenuta ad impulso:	4
Categoria di sovratensione:	III
Potenza dissipata:	2
Regolazione minima:	1 minuto
Precisione di funzionamento:	± 0,5 secondi/giorno a 25°C
Riserva di carica:	5 anni
Tipo batteria:	Litio CR-2032 (sostituibile)
Funzioni e caratteristiche:	Interfaccia NFC type 5 integrata per trasferimento programmi creati su smartphone grazie all'app dedicata TimerOn Commutazione manuale relè Retroilluminazione display sempre attiva con alimentazione da rete elettrica Prodotto fornito con data e ora impostate in fabbrica Aggiornamento automatico ora legale Blocco tastiera tramite password Segnalazione batteria scarica
Programmi:	ON OFF IMPULSO (da 1 a 59 sec.) VACANZA
Correzione degli orari di alba e tramonto:	± 120 minuti
Contatto di uscita:	2 in scambio
Portata contatto:	16
Capacità di commutazione:	
lampada ad incandescenza:	(W) 2000
lampada a LED:	(W) 200
lampada alogena a bassa tensione:	(W) 1500 (max 24V)
lampada alogena:	(W) 2000
fluorescente compatta:	(W) 400
fluorescente:	(W) 600
Grado di protezione:	IP20 / IP40 (fronte)
Larghezza in moduli DIN:	2
Sezione massima cavo (flessibile/rigido):	(mm ²) 6
Coppia nominale di serraggio:	(Nm) 0,8
Lunghezza spelatura cavo raccomandata:	(mm) 12
Cacciavite raccomandato:	PH1
Temperatura di impiego:	(°C) -20...+50
Temperatura di stoccaggio:	(°C) -10...+70
Umidità di riferimento:	20÷90% non condensante
Grado di inquinamento:	2
Piombabile:	si
Peso:	(g) 150

Schemi funzionali

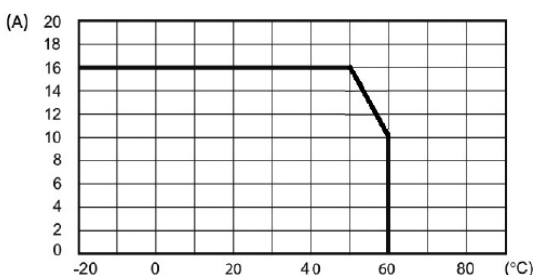


Programmi



- T1 e T2** possono essere:
1. un'ora precisa
 2. un ritardo rispetto al tramonto (**T1**) o un anticipo rispetto all'alba (**T2**)
 3. un impulso di durata massima di 59 secondi al tramonto (**T1**) o all'alba (**T2**)

Portata contatto in funzione della temperatura ambiente

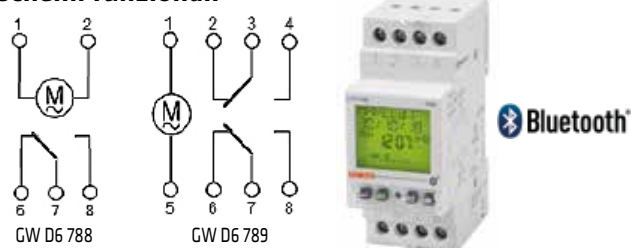


Interruttori combinati orario/astronomico

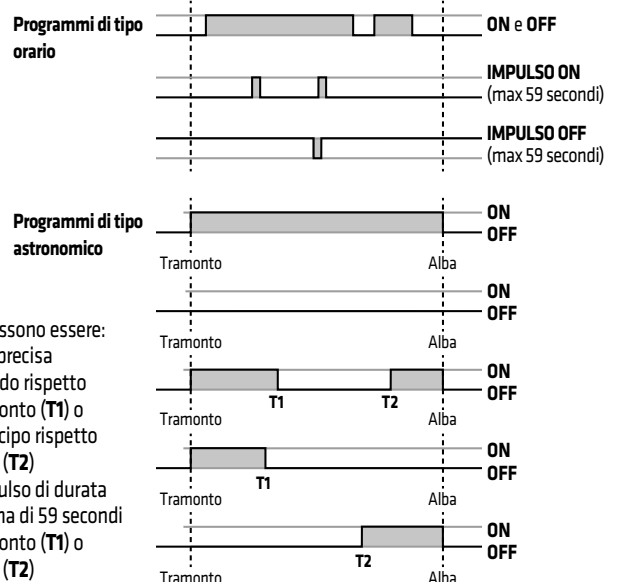
DATI TECNICI		GW D6 788	GW D6 789
Codice:			
Norma di riferimento:		EN 60730-2-7, ETSI EN 301 489-1, ETSI EN 301 489-17, ETSI EN 300 328	
Tipo di programmazione:		Settimanale e/o Astronomica (con riserva di carica)	
Tensione nominale di impiego (U _e):	(Vac)	230 (-10% ÷ +10%)	
Frequenza nominale:	(Hz)	50 - 60	
Tensione nominale di tenuta ad impulso:	(kV)	4	
Categoria di sovratensione:		III	
Potenza dissipata:	(W)	1	1,5
Regolazione minima:		1 minuto	
Riserva di carica:		5 anni	
Tipo batteria:		Litio CR-2032 (sostituibile)	
Funzioni e caratteristiche:		Interfaccia Bluetooth BLE 4.1 integrata per trasferimento programmi creati su smartphone grazie all'app dedicata TimerOn Commutazione manuale relè Commutazione casuale dei contatti di uscita Retroilluminazione display sempre attiva con alimentazione da rete elettrica Prodotto fornito con data e ora impostate in fabbrica Aggiornamento automatico ora legale Blocco tastiera tramite password Segnalazione batteria scarica	
Banda di frequenza di funzionamento Bluetooth:	(MHz)	2400-2483,5	
Massima potenza di radiofrequenza trasmessa:	(dBm)	4	
Programmi:		ON OFF IMPULSO (da 1 a 59 sec.) VACANZA NOTTE (astronomico) ± 120 minuti	
Correzione degli orari di alba e tramonto:			
N. programmi memorizzabili:		120	120 (ripartibili sui 2 contatti)
Contatto di uscita:		1 in scambio	2 in scambio
Portata contatto:	(A)	16	
Capacità di commutazione:			
	lampada ad incandescenza:	(W)	2000
	lampada a LED:	(W)	200
	lampada alogena a bassa tensione:	(W)	1500 (max 24V)
	lampada alogena:	(W)	2000
	fluorescente compatta:	(W)	400
	fluorescente:	(W)	600
Grado di protezione:		IP20 / IP40 (fronte)	
Larghezza in moduli DIN:		2	
Sezione massima cavo (flessibile/rigido):	(mm ²)	6	
Coppia nominale di serraggio:	(Nm)	0,8	
Lunghezza spelatura cavo raccomandata:	(mm)	12	
Cacciavite raccomandato:		PH1	
Temperatura di impiego:	(°C)	-20...+50	
Temperatura di stoccaggio:	(°C)	-10...+70	
Umidità di riferimento:		20÷90% non condensante	
Grado di inquinamento:		2	
Piombabile:		sì	
Peso:	(g)	130	150

Gli interruttori combinati orari/astronomici consentono una programmazione oraria con periodicità settimanale oppure astronomica; nel caso di interruttore a 2 contatti di uscita è possibile associare ad ogni contatto una programmazione diversa (orario o astronomica).

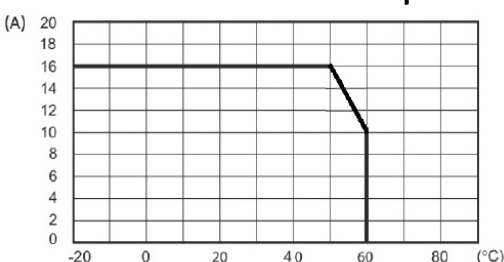
Schema funzionali



Programmi



Portata contatto in funzione della temperatura ambiente



Per informazioni tecniche visita il sito www.gewiss.com

MISURA

Voltmetri e Amperometri

DATI TECNICI		
Tipo:	Analogici	Digitali
Norme di riferimento:	EN 60051-1, EN60051-2	EN 61010-1
Tensione nominale di impiego (Ue):	(V) -	230 a.c.
Frequenza nominale:	40-60	15-100
Portata e scale intercambiabili amperometro:	10-20-30-40-50-60-100-150-250 400-600-1000-1200-1500	5÷999
Scale voltmetro:	(V) 300-500 a.c.	500 a.c.
Classe di precisione:	1,5	0,5
Sovraccarico ammesso amperometri:	10 In per 1s / 2 In continuo	1,1 In continuo
Sovraccarico ammesso voltmetri:	2 Ue per 5s / 1,2 Ue continuo	1,2 Ue continuo
Potenza assorbita:	(VA) 0,3 (amperometro) 1,5 (voltmetro)	2 (amperometro) 1,5 (voltmetro)
Grado di protezione:	IP20	IP20
Temperatura di funzionamento:	(°C) -10...+55	-5...+55
Sezione massima conduttori:	(mm ²) 6	6

Voltmetri e amperometri analogici

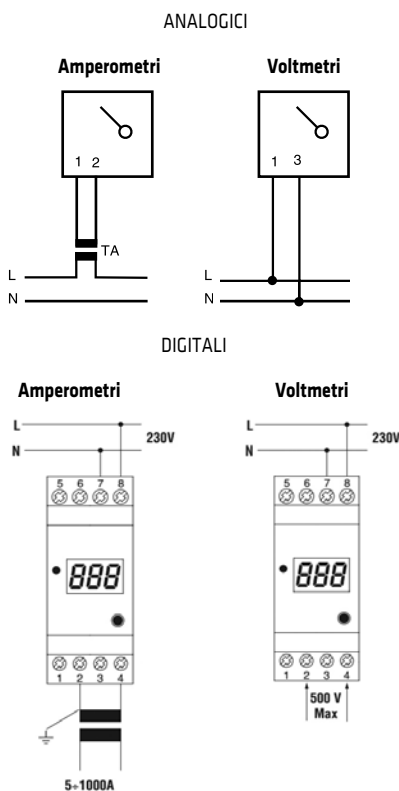
Strumenti indicatori di tipo elettromagnetico costituiti da un equipaggio a bobina mobile. Il voltmetro è del tipo ad inserzione diretta con scala 0-300/0-500V. Gli amperometri di portata 10 - 20 - 30A sono ad inserzione diretta, mentre l'amperometro GW 96 878, grazie all'utilizzo dell'opportuno TA e della relativa scala, consente di misurare correnti fino a 1500A.

Voltmetri e amperometri digitali

Gli strumenti digitali, a funzionamento completamente elettronico, grazie all'assenza di parti meccaniche in movimento soggette a usura, assicurano una elevata precisione ed una lunga durata operativa. La visualizzazione della misura avviene con quadrante multiscala digitale. Gli amperometri sono predisposti per la selezione delle portate agendo sul pulsante frontale.

I trasformatori di corrente (.../5A) devono avere la corrente primaria uguale al valore della portata predisposta sullo strumento.

Schemi funzionali

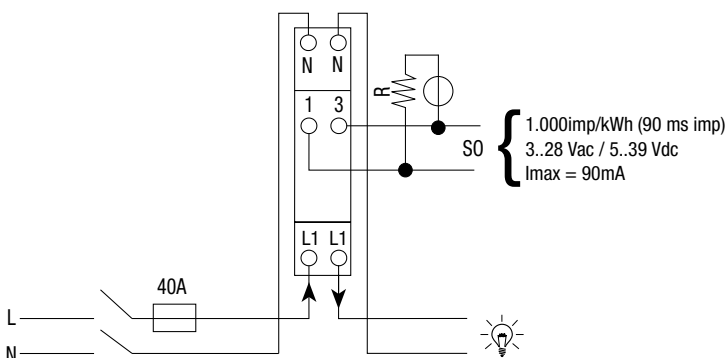


Contatore di energia monofase digitale

DATI TECNICI			
Codice:	GW D6 801	GW D6 802	GW D6 803
Tipo MID:	no	si	si
Modbus integrato:	no	no	si
Norme di riferimento:	EN 50470-1-3, EN 62053-31		
N. moduli DIN:	1		
Tensione nominale (Un):	(V)	230 AC	
Tensione minima di funzionamento (Un min):	(V)	184 AC	
Tensione massima di funzionamento (Un max):	(V)	276 AC (permanente) 300 AC (momentanea 1s)	
Inserzione:	diretta		
Grandezze misurate:	energia attiva (erogata ed assorbita), potenza attiva (erogata ed assorbita), tensione, corrente, fattore di potenza, frequenza		
Frequenza nominale	(Hz)	50	
Minima corrente misurata NON in classe (Ist):	(A)	0,02	
Minima corrente misurata in classe (Imin):	(A)	0,25	
Corrente di base (Ib):	(A)	5	
Corrente massima (Imax):	(A)	40 (permanente) 960 (momentanea 10ms)	
Classe di precisione:		1	
Risoluzione di lettura:	(kWh)	0,1	
Potenza assorbita:	(VA)	8	
Contatto riporto a distanza:		1 NA	
Corrente massima uscita ad impulso:	(A)	0,09 (max 230V AC/DC)	
Tensione di funzionamento contatto uscita ad impulso:	(V)	5÷230 AC 5÷300 DC	
Frequenza impulso in uscita:	(imp/kWh)	1000	
Durata impulso:	(ms)	90	
Display:		LCD (N° 7 digits)	
Cifre visualizzate:		999 999.9	
Grado di protezione:		IP20	
Temperatura di funzionamento:	(°C)	-25...+55	
Temperatura di immagazzinamento:	(°C)	-25...+70	
Sezione massima conduttori:	(mm ²)	16	
Cacciavite raccomandato morsetti principali:		PZ1	
Sezione massima contatto uscita ad impulso:	(mm ²)	4	
Cacciavite raccomandato morsetti contatto uscita ad impulso:		PZ1	
Resettibilità conteggio energia:		si	no
Piombabile:		si	
Accessoriabile:		con interfaccia KNX GW 90 876* con interfaccia RS485 Modbus GW D6 820* con interfaccia LAN-TCP/IP GWD6821*	

*inviato tramite rete bus KNX, Modbus RS485 o LAN-TCP/IP le misure effettuate dai contatori di energia.
Le interfacce si accoppiano otticamente ai contatori di energia se installati affiancati.
L'interfaccia KNX GW90876 deve essere configurata tramite software ETS.

Schema funzionale



Interfaccia KNX

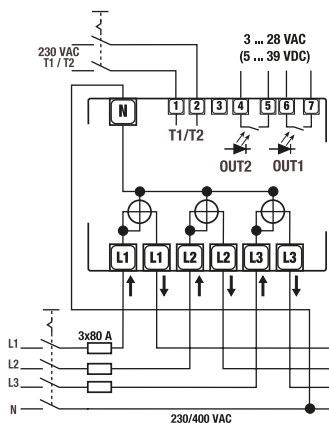
Contatore di energia

Contatori di energia trifase digitali

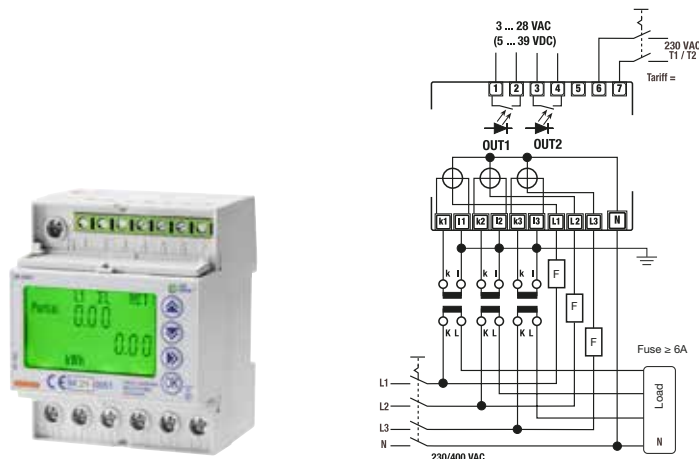
DATI TECNICI				
Codice:	GW D6 804	GW D6 807	GW D6 805	GW D6 809
Tipo MID:	si		si	
Modbus integrato:	si no		si no	
Norme di riferimento:	EN 50470-1-3, EN 62059-32-1		EN 50470-1-3, EN 62059-32-1	
Inserzione:	diretta		tramite T.A.	
N. moduli DIN:	4		4	
Tensione nominale (Un):	(V) 230 AC F-N a linea monofase (2 fili) a linea trifase (4 fili)		230 AC F-N a linea trifase (4 fili)	
Connessione:	92 AC (F-N) 160 AC (F-F)		92 AC (F-N) 160 AC (F-F)	
Tensione minima di funzionamento (Un min):	(V) F-N: 276 AC (permanente) - 300 AC (momentanea 1s) F-F: 480 AC (permanente) - 800 AC (momentanea 1s)		F-N: 276 AC (permanente) - 300 AC (momentanea 1s) F-F: 480 AC (permanente) - 800 AC (momentanea 1s)	
Tensione massima di funzionamento (Un max):	(V) energia attiva (erogata ed assorbita), potenza attiva (erogata ed assorbita), tensione, corrente, fattore di potenza, frequenza, THD tensione, THD corrente		energia attiva (erogata ed assorbita), potenza attiva (erogata ed assorbita), tensione, corrente, fattore di potenza, frequenza, THD tensione, THD corrente	
Grandezze misurate:	(Hz) 50		50	
Frequenza nominale	(A) 0,015		0,001	
Minima corrente misurata NON in classe (Ist):	(A) 0,25		0,01	
Minima corrente misurata in classe (Imin):	(A) 5		1	
Corrente di base (Ib):	(A) 80 (permanente) 2400 (momentanea 10ms)		6 (permanente) 120 (momentanea 0,5s)	
Corrente massima (Imax):	1 (energia attiva) 2 (energia reattiva)		1 (energia attiva) 2 (energia reattiva)	
Classe di precisione:	2		2	
Potenza assorbita:	2 contatti configurabili per riporto energia attiva e reattiva, importata ed esportata		2 contatti configurabili per riporto energia attiva e reattiva, importata ed esportata	
Contacto riporto a distanza:	n° 2 tariffe per energia attiva		n° 2 tariffe per energia attiva	
Tariffa:	(A) 0,09		0,09	
Corrente massima uscita ad impulso:	(V) 3÷28 AC 5÷39 DC		3÷28 AC 5÷39 DC	
Tensione di funzionamento contatto uscita ad impulso:	(imp/kWh) (imp/kvar) regolabile da 1 a 200		regolabile da 1 a 10000 in funzione del rapporto i trasformazione del TA	
Frequenza impulso in uscita:	(ms) regolabile da 30 a 100		regolabile da 30 a 100	
Durata impulso:	LCD (N° 9 digits)		LCD (N° 9 digits)	
Display:	IP40		IP40	
Grado di protezione:	(°C) -25...+55		-25...+55	
Temperatura di funzionamento:	(°C) -25...+70		-25...+70	
Temperatura di immagazzinamento:	(mm²) 35 (anche con capocorda)		4 (anche con capocorda)	
Sezione massima conduttori:	P22		P21	
Cacciavite raccomandato morsetti principali:	(mm²) 4 (2,5 con capocorda) a taglio (0,8x3,5)		2,5 (anche con capocorda) a taglio (0,8x3,5)	
Sezione massima contatto uscita ad impulso:	si (solo per energie parziali)		si (solo per energie parziali)	
Cacciavite raccomandato morsetti contatto uscita ad impulso:	si		si	
Resettabilità conteggio energia:	no		no	
Piombabile:	con interfaccia KNX GW 90 876* con interfaccia RS485 Modbus GW D6 820* con interfaccia LAN-TCP/IP GWD6821*		con interfaccia KNX GW 90 876* con interfaccia RS485 Modbus GW D6 820* con interfaccia LAN-TCP/IP GWD6821*	
Accessoriabile:	no		no	

*inviano tramite rete bus KNX, Modbus RS485 o LAN-TCP/IP le misure effettuate dai contatori di energia.
Le interfacce si accoppiano otticamente ai contatori di energia se installati affiancati.
L'interfaccia KNX GW90876 deve essere configurata tramite software ETS.

Schemi funzionali



GW D6 804
GW D6 807



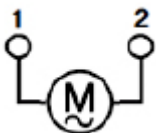
GW D6 805
GW D6 809

Per informazioni tecniche visita il sito www.gewiss.com

Contaore

DATI TECNICI		
Codice:		GW D6 911
Norma di riferimento:		EN 61010-1 EN 61000-6-2 EN 61000-6-3
Tensione nominale di impiego (U _e):	(Vac)	230 (-10% ÷ +10%)
Frequenza nominale:	(Hz)	50
Tensione nominale di tenuta ad impulso:	(kV)	4
Categoria di sovratensione:		III
Risoluzione lettura:	(h)	1/100
N. digit:		5 + 2 decimali
Dimensioni digit:	(mm)	4
Conteggio massimo:	(h)	99999,99
Tempo di spegnimento Toff:	(sec)	25
Funzioni e caratteristiche:		Fornito nella confezione con numeratore 00001,01
Grado di protezione:		IP20 / IP40 (fronte)
Larghezza in moduli DIN:		2
Sezione massima cavo (flessibile/rigido):	(mm ²)	4
Coppia nominale di serraggio:	(Nm)	0,8
Lunghezza spelatura cavo raccomandata:	(mm)	10
Cacciavite raccomandato:		PZ1
Temperatura di impiego:	(°C)	-25...+70
Temperatura di stoccaggio:	(°C)	-40...+70
Umidità di riferimento:		max 80% a 25°C
Grado di inquinamento:		2
Piombabile:		no
Peso:		80

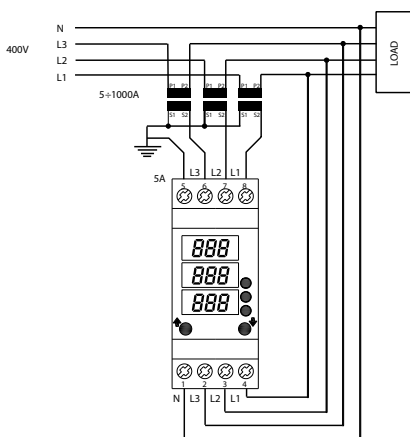
Schemi funzionali



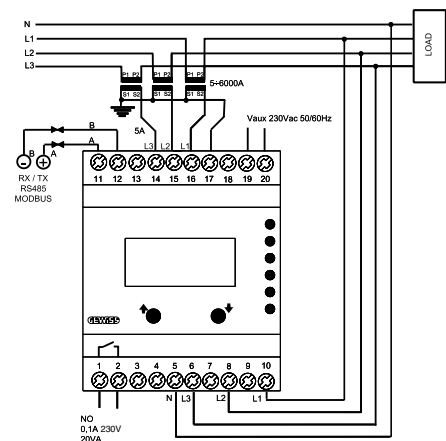
Multimetro ed analizzatore di rete

DATI TECNICI			
Tipo:		Multimetro	Analizzatore di rete
Norma di riferimento:		EN 61010	EN 61010
Tensione nominale di impiego (Ue):	(V)	230 a.c. F-N	230 a.c. F-N
Frequenza nominale:	(Hz)	50-60	50-60
Inserzione:		TA da 5A	TA da 5A
Adatto per reti di distribuzione:		monofase e trifase	monofase e trifase
Grandezze misurate:		Misure istantanee: - tensione (fase e concatenate) - corrente	Misure istantanee: - tensione (fase e concatenate) - corrente (fasi e neutro) - frequenza - potenza attiva, reattiva, apparente (totale e per fase) - cos φ (totale e per fase) Valori medi (su 15min): - potenza attiva, reattiva, apparente (totale e per fase) Misura energia: - energia attiva (parziale resettabile e totale) - energia reattiva (parziale resettabile e totale)
Resettabilità conteggio parziale energia:		-	attiva e reattiva
Display:		LED	LCD
Numero cifre visualizzate:		3	4
Riporto a distanza:		-	tutte le grandezze misurate
Uscita RS485:		-	MODBUS RTU
Classe di precisione:		0,5	2
Sovraccarico ammesso:		1,1In	1,2In
Potenza assorbita:	(VA)	2	2
Grado di protezione:		IP20	IP20
Temperatura di funzionamento:	(°C)	-5...+55	0...+55
Temperatura di stoccaggio:	(°C)	-10...+70	-10...+70

Schema funzionale - Multimetro



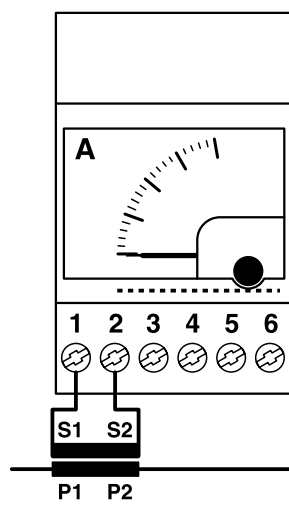
Schema funzionale - Analizzatore di rete



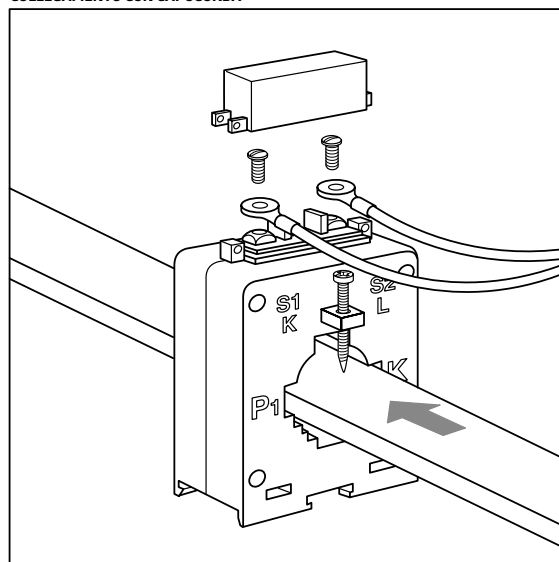
Trasformatori di corrente

DATI TECNICI		
Norme di riferimento:		EN 61869-1, EN 61869-2
Corrente secondario:	(A)	5
Frequenza nominale:	(Hz)	50-60
Tensione di prova:		6kV a 50Hz per 1 min.
Sovraccarico ammesso:		1,2In
Corrente dinamica di cortocircuito:		2,5Ith
Fattore di sicurezza:		< 5
Grado di protezione:		IP30
Temperatura di funzionamento:	(°C)	-20...+50
Temperatura di stoccaggio:	(°C)	-40...+80
Umidità relativa:		80%
Sezione massima conduttori:	(mm ²)	10

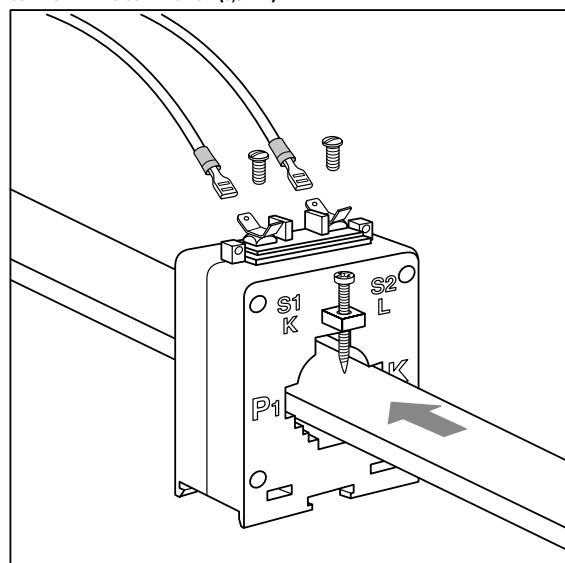
Schemi funzionali



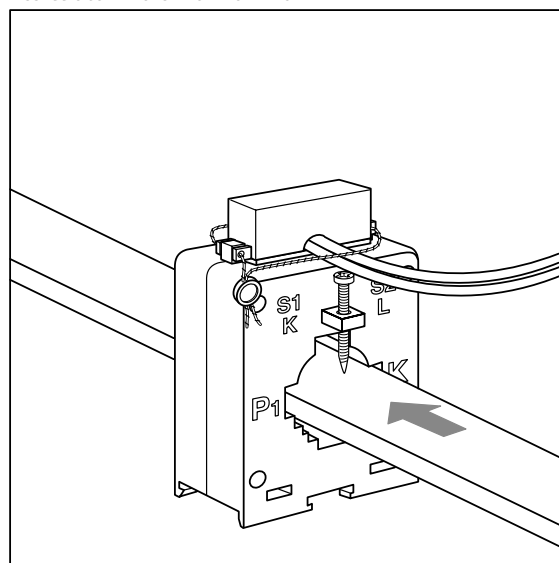
COLLEGAMENTO CON CAPOCORDA



COLLEGAMENTO CON FAST-ON (6,3 MM)



FISSAGGIO COPRIMORSETTO E PIOMBATURA



SEGNALAZIONE

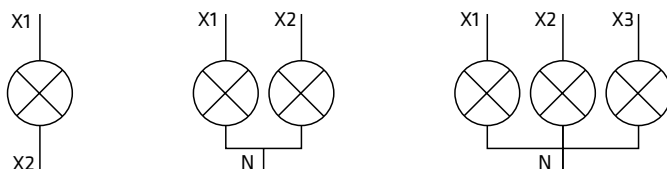
Lampade di segnalazione

DATI TECNICI			
Norma di riferimento:		EN 62094-1	EN 62094-1
Tensione nominale di impiego (Ue):	(V)	230 a.c.	12÷48 a.c./d.c.
Frequenza nominale:	(Hz)	50 / 60	50 / 60
Tipo di lampada:		LED	LED
Consumo lampada:	(W)	0,8 (singola) / 1,4 (doppia) / 1,8 (tripla)	0,08
Durata lampada:	(h)	100'000	100'000
Coppia nominale di serraggio:	(Nm)	0,8	0,8
Temperatura di funzionamento:	(°C)	-5...+40	-5...+40
Sezione massima conduttori:	(mm²)	6 (flessibile) 10 (rigido)	6 (flessibile) 10 (rigido)

Nota: Tensione di alimentazione spia tripla: 230Vac: Fase-Neutro e 400Vac: fase-fase.

La spia tripla non può essere utilizzata in un sistema trifase puro senza neutro.

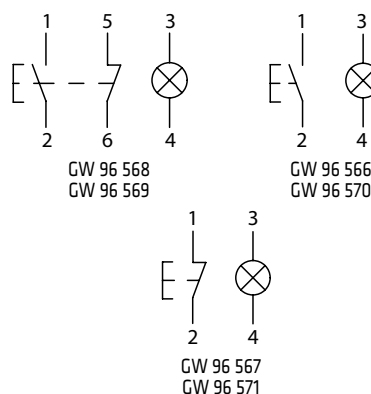
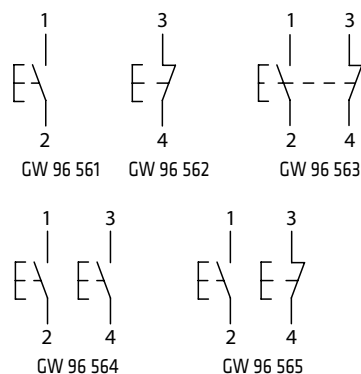
Schemi funzionali



Pulsanti e pulsanti luminosi

DATI TECNICI			
		Pulsanti	Pulsanti luminosi
Norma di riferimento:		EN 60669-1	EN 60669-1
Tensione nominale di impiego (Ue):	(V)	250 a.c.	250 a.c.
Tensione lampada:	(V)	-	12-24-48 a.c. 230 a.c.
Corrente nominale:	(A)	16	16
Tensione nominale di tenuta ad impulso (Uimp):	(kV)	4	4
Frequenza nominale:	(Hz)	50 / 60	50 / 60
Potere di chiusura:		1,25Ie - 1,1 Ue - Cos φ = 0,6	1,25Ie - 1,1 Ue - Cos φ = 0,6
Tipo di lampada:		-	LED
Consumo lampada:	(W)	-	0,08 0,8
Durata lampada:	(h)	-	100'000
Manovre meccaniche:		20'000	20'000
Coppia nominale di serraggio:	(Nm)	0,8	0,8
Temperatura di funzionamento:	(°C)	-5...+40	-5...+40
Sezione massima conduttori:	(mm²)	6 (flessibile) 10 (rigido)	6 (flessibile) 10 (rigido)

Schemi funzionali



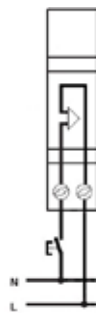
Suonerie e ronzatori

DATI TECNICI						
Tipo:		Suonerie	Suoneria + trasformatore	Ronzatori	Ronzatore + trasformatore	Suoneria + Ronzatore + trasformatore
Tensione nominale di impiego (Ue):	(V)	12-230 a.c.	230 a.c.	12-230 a.c.	230 a.c.	230 a.c.
Frequenza nominale:	(Hz)	50-60	50	50-60	50	50
Tensione nominale secondario:	(V)	-	24 a.c.	-	24 a.c.	24 a.c.
Livello sonoro ad 1m:	(dB)	84	80	80	70	80 suon. - 70 ronz.
Potenza assorbita:	(VA)	5 versione 12V	6,1	5 versione 12V	6,1	3,8+3,8
		10 versione 230V		10 versione 230V		
Grado di protezione:		IP20	IP20	IP20	IP20	IP20
Temperatura di funzionamento:	(°C)	-10...+55	-10...+55	-10...+55	-10...+55	-10...+55
Sezione massima conduttori:	(mm ²)	6	6	6	6	6

Schemi funzionali - Suonerie e Ronzatori



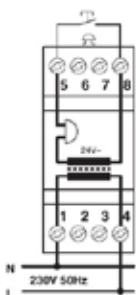
GW 96 401 (12V)
GW 96 402 (230V)



GW 96 406 (12V)
GW 96 407 (230V)



Schemi funzionali - Suonerie + trasformatore e Ronzatori + trasformatore



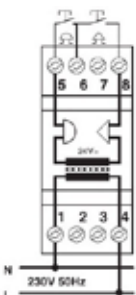
GW 96 403



GW 96 408



Schema funzionale - Suoneria + Ronzatore + trasformatore



GW 96 411



Trasformatori per suoneria (funzionamento intermittente)

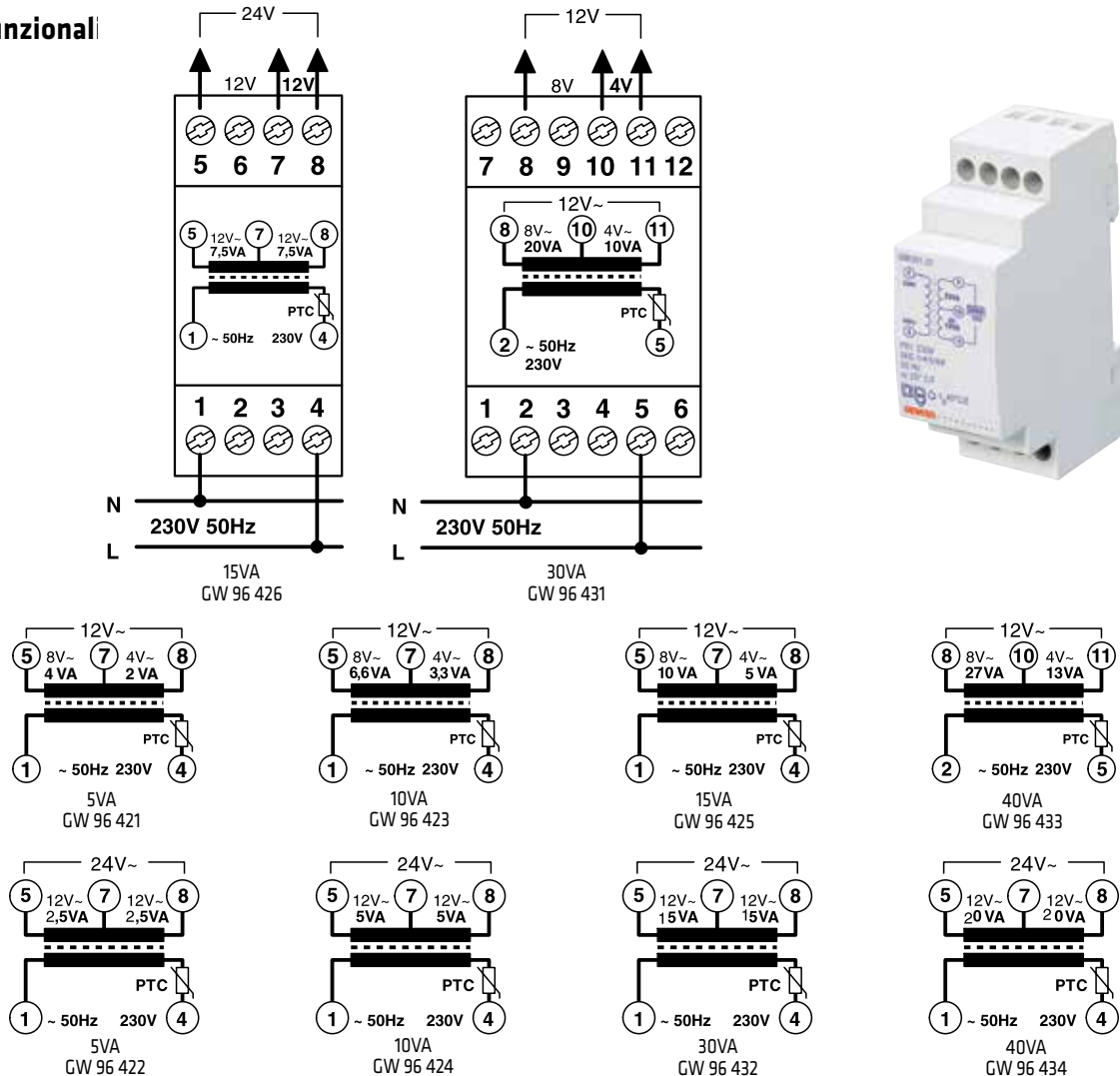
DATI TECNICI			
Norme di riferimento:		EN 61558-1, EN 61558-2-8	
Tensione nominale primario:	(V)	230 a.c.	
Tensione nominale secondario:	(V)	4+8=12 / 12+12=24	
Tolleranza variazione tensione secondario con carico:		±15%	
Tensione secondario a vuoto:	(V)	< 33 a.c.	
Classe d'isolamento:		II	
Potenza nominale:	(VA)	6 - 10 - 15 - 30 - 40	
Grado di protezione:		IP20	
Temperatura di funzionamento:	(°C)	-10...+40	
Sezione massima conduttori:	(mm ²)	6	

Applicazioni

I trasformatori per suonerie, grazie al funzionamento intermittente, possono essere utilizzati per comandare gli sganciatori a lancio di corrente GW 96 011 e GW D6 013 a tensione nominale $V_n=12/24V$. Di seguito sono riportati il numero massimo di sganciatori GW 96 011 o GW D6 013 comandabili in funzione del trasformatore.

Codice trasformatore	Tensione secondario (V)	Potenza nominale (VA)	Max n° di bobine GW 96 011 comandabili
GW 96 425	12	15	5
GW 96 426	12	7,5	3
	24	15	2
GW 96 431	12	30	11
GW 96 432	12	15	7
	24	30	6
GW 96 433	12	40	12
GW 96 434	12	20	8
	24	40	7

Schemi funzionali

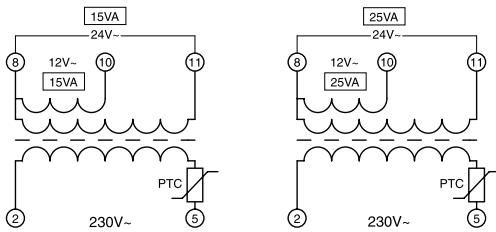


Per informazioni tecniche visita il sito www.gewiss.com

Trasformatori di sicurezza (funzionamento continuo)

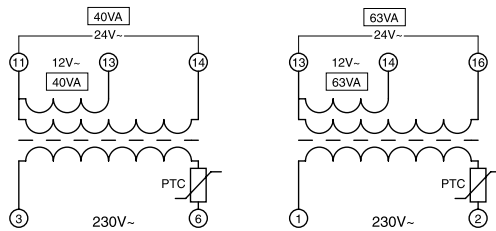
DATI TECNICI		
Norme di riferimento:		EN 61558-1, EN 61558-2-6
Tensione nominale primario:	(V)	230 a.c.
Tensione nominale secondario:	(V)	12-24 a.c.
Tolleranza variazione tensione secondario con carico:	(V)	±5%
Tensione secondario a vuoto:	(V)	< 50 a.c.
Frequenza nominale:	(Hz)	50 50/60 (solo per GW96325)
Potenza nominale:	(VA)	
	GW 96 321	15
	GW 96 322	25
	GW 96 323	40
	GW 96 324	63
	GW 96 325	100
Potenza dissipata a vuoto:	(W)	
	GW 96 321	0,9
	GW 96 322	0,9
	GW 96 323	1,4
	GW 96 324	1,8
	GW 96 325	1,04
Classe di isolamento:		II
Grado di protezione:		IP20
Temperatura di funzionamento:	(°C)	-10...+25 -5...+40 (solo per GW96325)
Sezione massima conduttori:	(mm ²)	6 solo per GW96325: 2,5 (rigido) 1,5 (flessibile)
Resistenti al cortocircuito non per costruzione:		si
Max punto di temperatura PTC:	(°C)	120

Schemi funzionali



GW 96 321

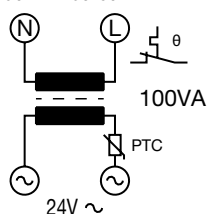
GW 96 322



GW 96 323

GW 96 324

230V ~ 50-60Hz



GW 96 325



Prese per montaggio su guida DIN EN 50022

DATI TECNICI					
Standard:	Tedesco		Francese	Italiano/Tedesco	Danese
N. poli:	2P+T	2P+T	2P+T	2P+T	2P+T
Norma di riferimento:	IEC 60884-1				
Normativa specifica:	DIN VDE 0620-1		NFC 61-314	CEI 23-50	DK 107-2-D1
Corrente nominale (In):	(A)	16		10 / 16*	16
Tensione nominale di impiego (Ue):	(V)	250 a.c.			
Frequenza nominale:	(Hz)	50			
Schermi di protezione:	si				no
Grado di protezione:	IP20	IP40 (copercchio chiuso)	IP20	IP20	IP20
Coppia nominale di serraggio:	(Nm)	0,8			
Sezione massima conduttori:	(mm²)	10 (flessibile) / 16 (rigido)			

* 10A standard italiano / 16A standard tedesco



GW 96 522



GW 96 523



GW 96 524



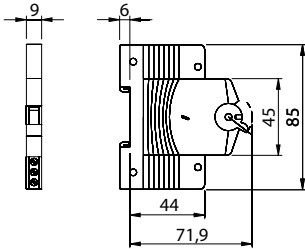
GW 96 525



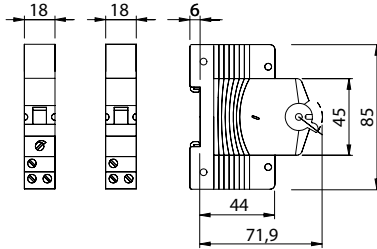
GW 96 526

Tablee dimensionali

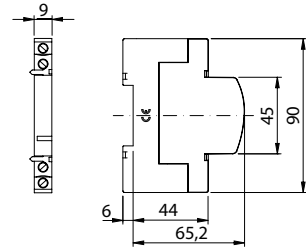
CONTATTI AUSILIARI PER MTC-MT-MTHP-MDC



SGANCIATORI PER MTC-MT-MTHP-MDC

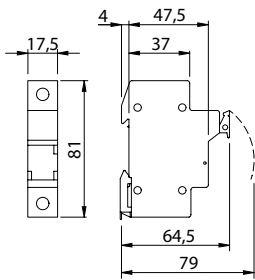


CONTATTI AUSILIARI E SGANCIATORE PER SD

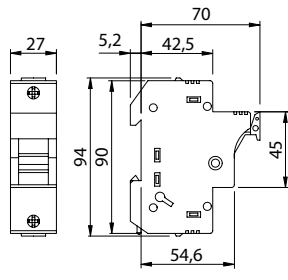


PORTAFUSIBILI SEZIONABILI

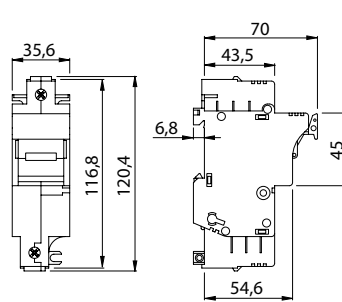
Portafusibili in corrente alternata CA



Per fusibili 8,5 x 31,5 - 10,3 x 38



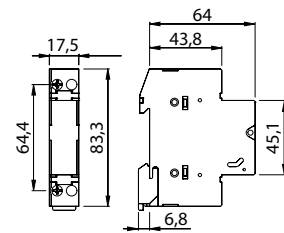
Per fusibili 14 x 51



Per fusibili 22 x 58

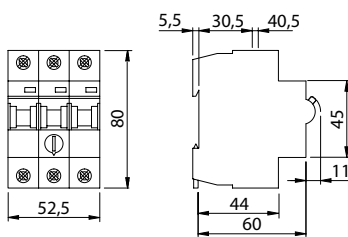
Portafusibili in corrente continua CC

Portafusibile compatto

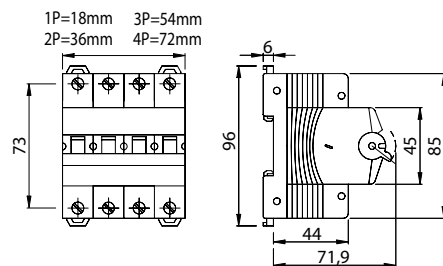


Per fusibili 10,3 x 38

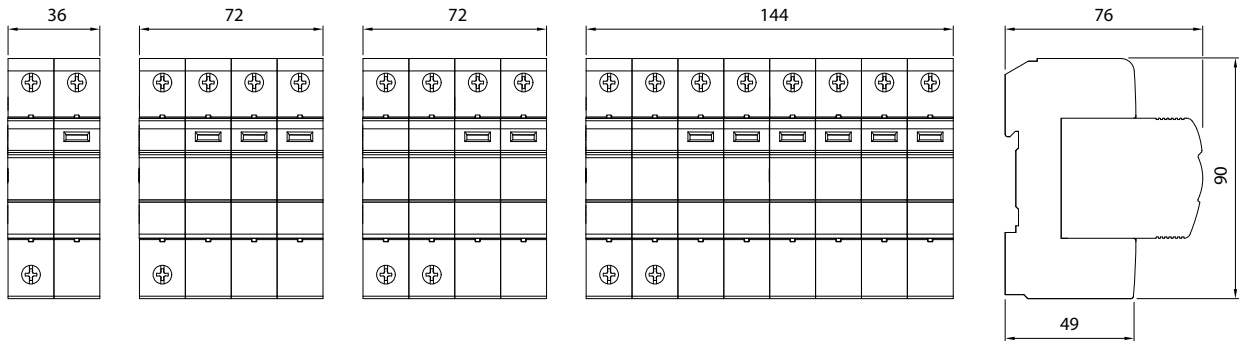
SALVAMOTORI



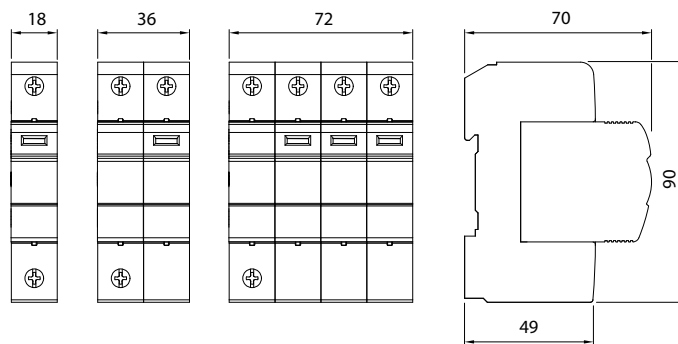
INTERRUTTORI DI MANOVRA SEZIONATORI CA



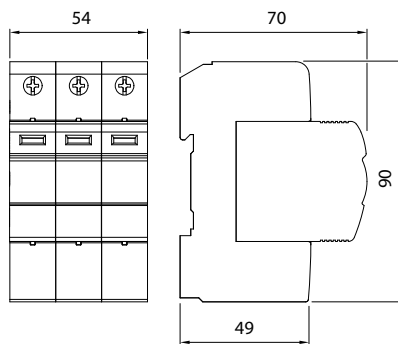
SCARICATORI DI SOVRATENSIONE TIPO 1+2



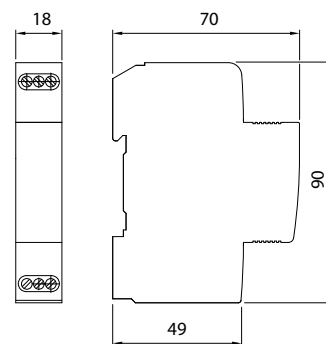
SCARICATORI DI SOVRATENSIONE TIPO 2



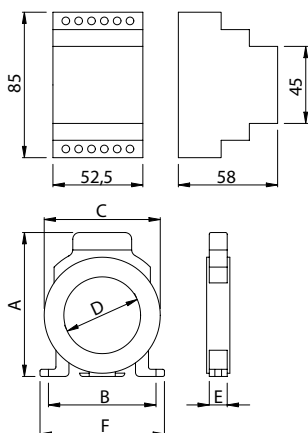
SCARICATORI DI SOVRATENSIONE CC



SCARICATORI DI SOVRATENSIONE PER LINEE TELEFONICHE E DATI

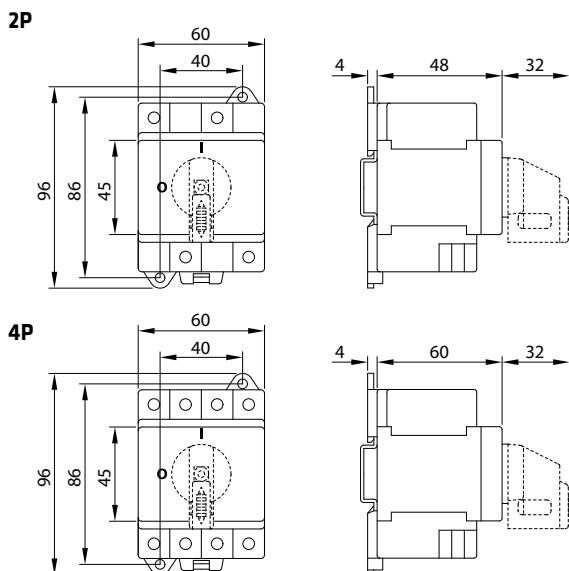


RELÈ DIFFERENZIALE E TOROIDI

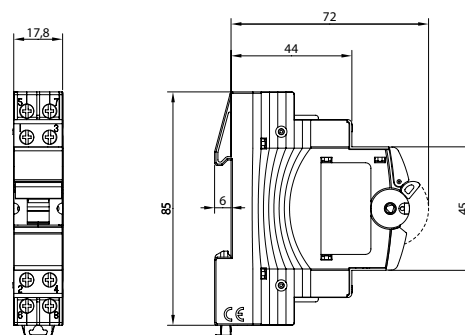


Codice	D	A	B	C	E	F
GW 96 332	35	118	90	78,5	27	104
GW 96 333	80	163	110	114,5	27	117
GW 96 334	110	198	140	150,5	32	155
GW 96 335	210	298	210	250,5	32	227

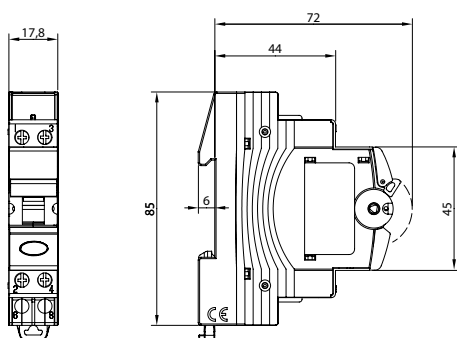
INTERRUTTORI DI MANOVRA SEZIONATORI ROTATIVI CC



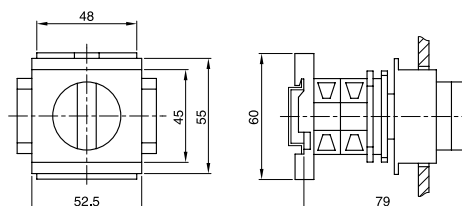
INTERRUTTORI SEZIONATORI E COMMUTATORI A LEVA



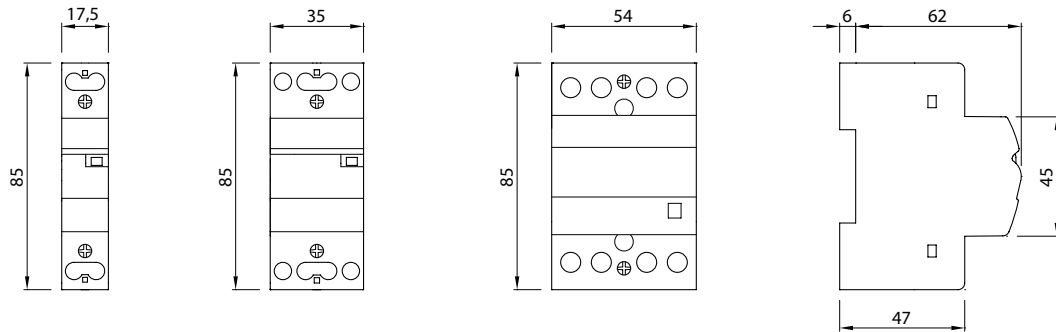
INTERRUTTORI NON AUTOMATICI CON SPIA



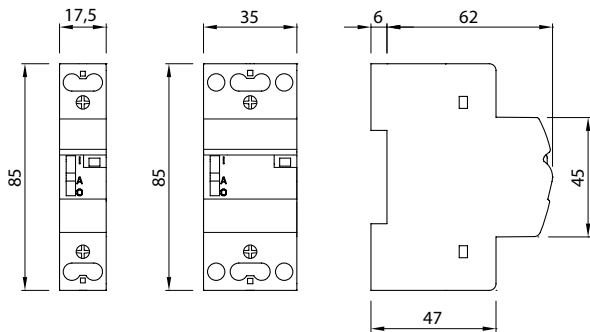
COMMUTATORI



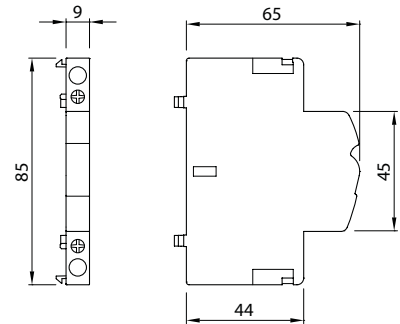
CONTATTORI



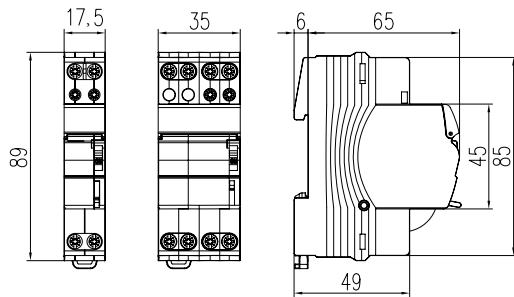
CONTATTORI A COMANDO MANUALE E RELE' MONOSTABILI



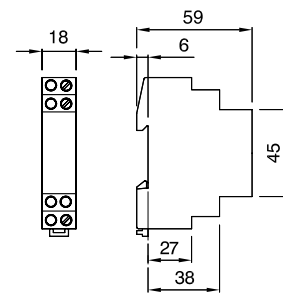
CONTATTI AUSILIARI PER CONTATTORI, RELE' MONOSTABILI E RELE' PASSO PASSO



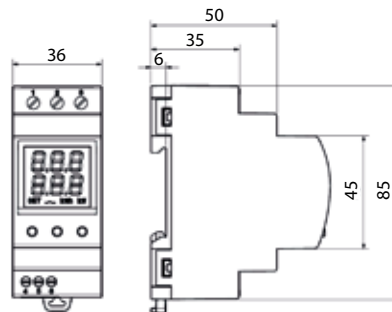
RELÈ PASSO PASSO



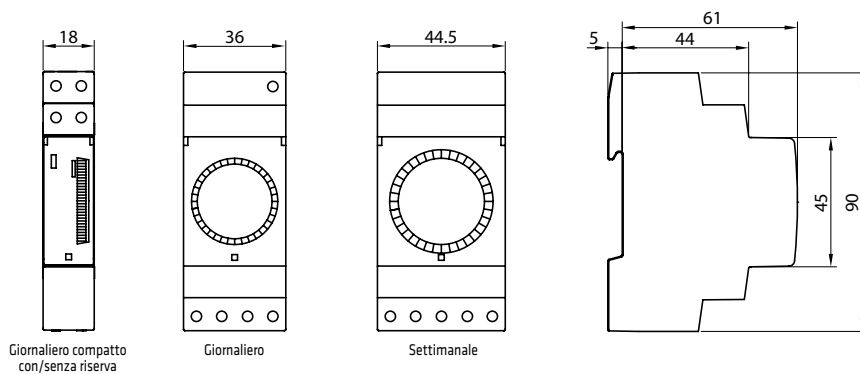
BIOCOMFORT



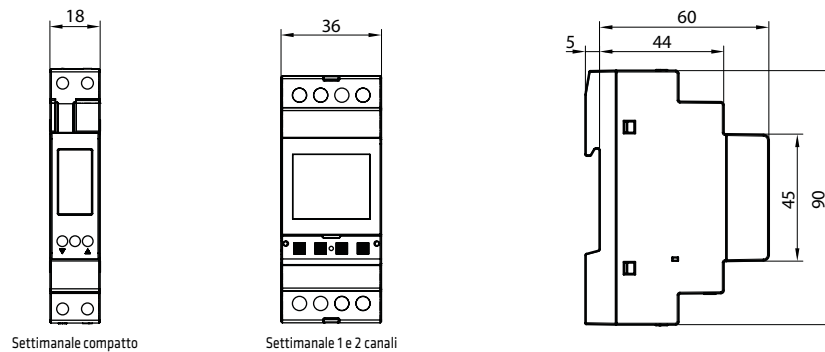
RELÈ GESTIONE CARICHI



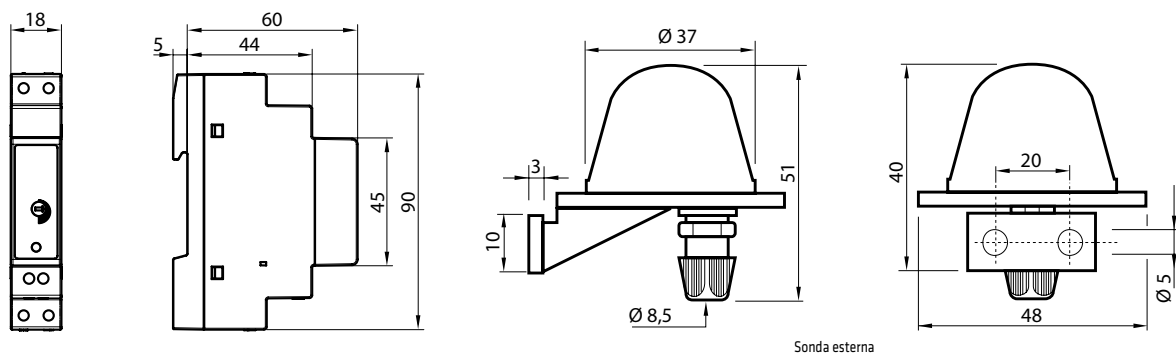
INTERRUTTORI ORARI ANALOGICI



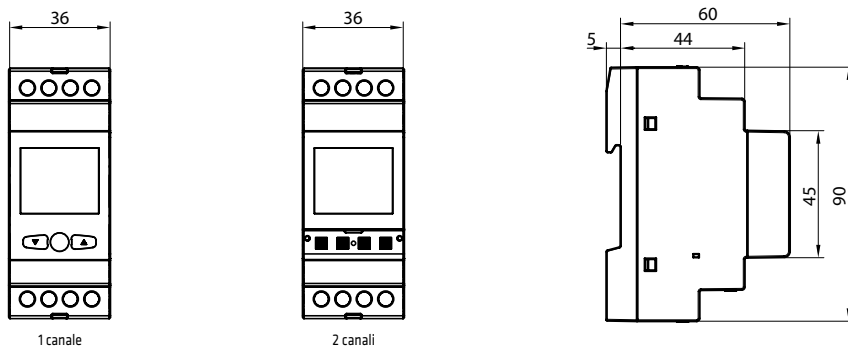
INTERRUTTORI ORARI DIGITALI



INTERRUTTORE CREPUSCOLARE



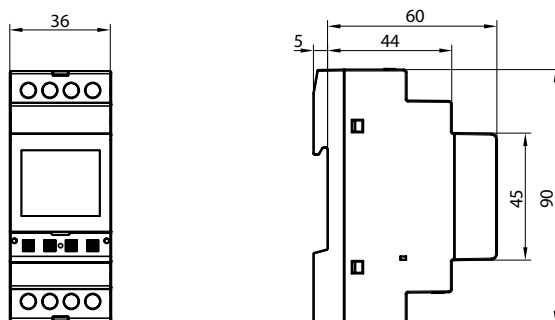
INTERRUTTORI ASTRONOMICI



1 canale

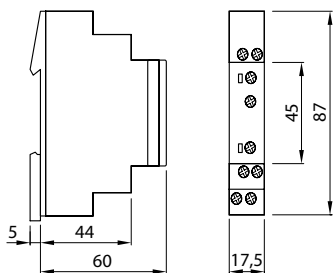
2 canali

INTERRUTTORI COMBINATI ORARI/ASTRONOMICI

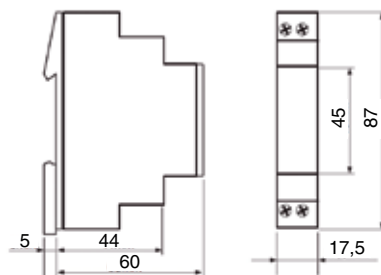


1 e 2 canali

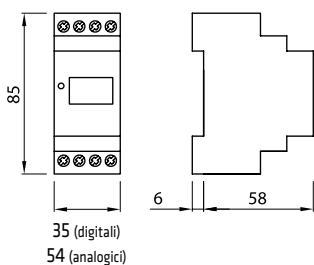
RELÈ DI CONTROLLO E TEMPORIZZATORI MULTIFUNZIONE E A CICLO ASIMMETRICO



TEMPORIZZATORE LUCE SCALE

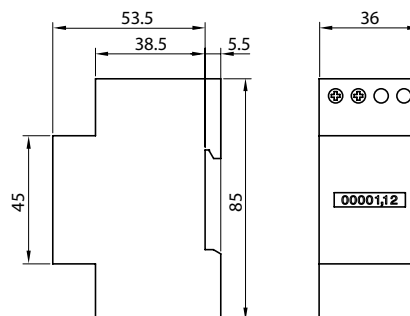


VOLTMETRI ED AMPEROMETRI

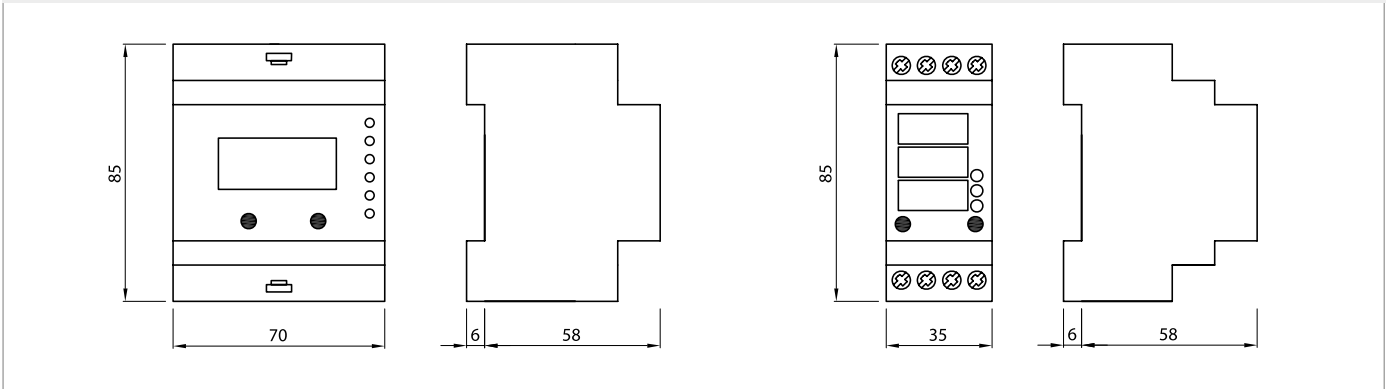


35 (digitali)
54 (analogici)

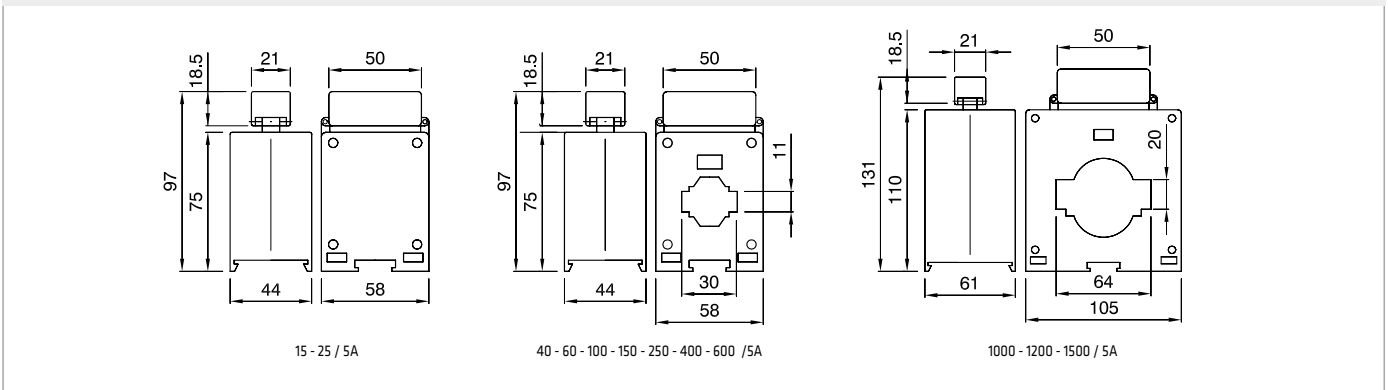
CONTAORE



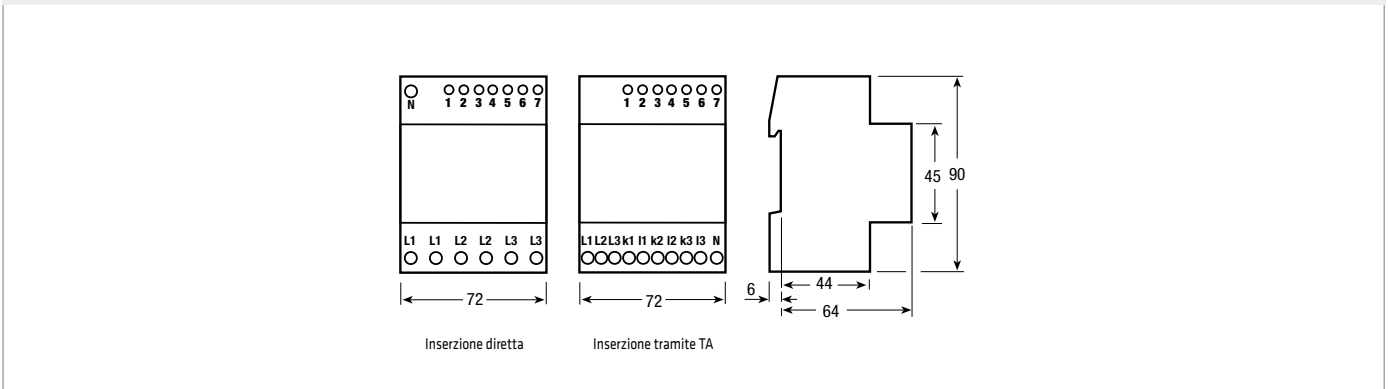
ANALIZZATORE DI RETE, MULTIMETRO



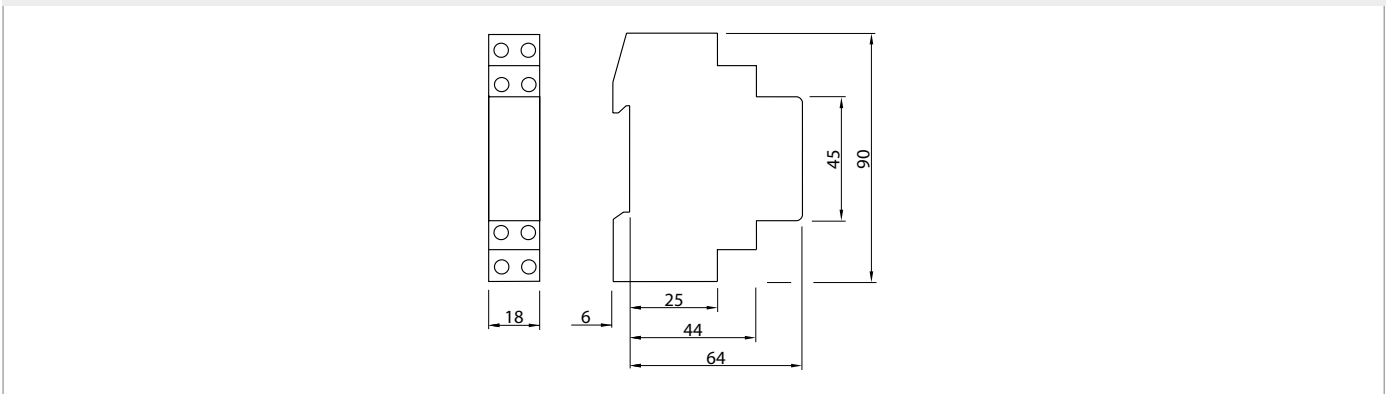
TRASFORMATORI DI CORRENTE



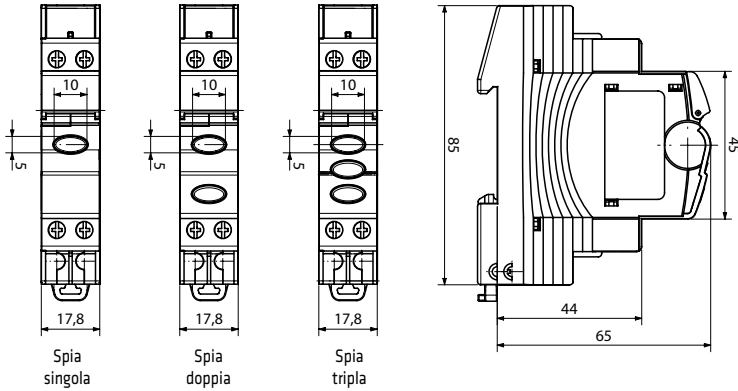
CONTATORI DI ENERGIA TRIFASE DIGITALI



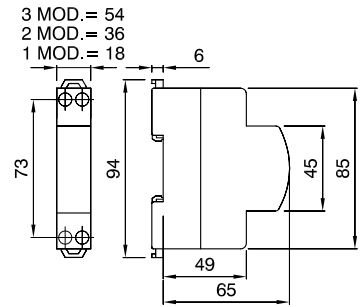
CONTATORI DI ENERGIA MONOFASE DIGITALE



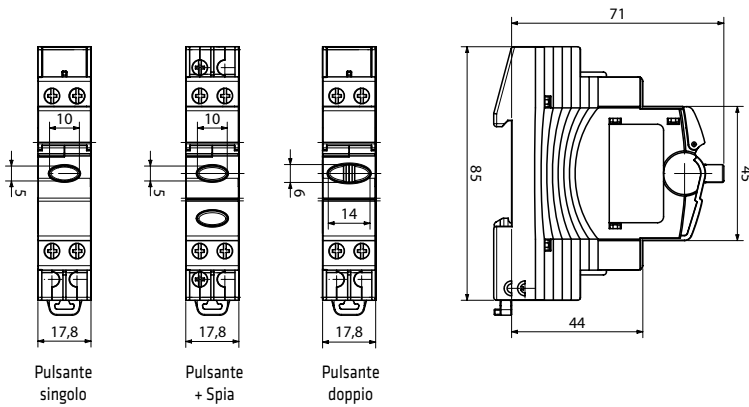
LAMPADE DI SEGNALAZIONE



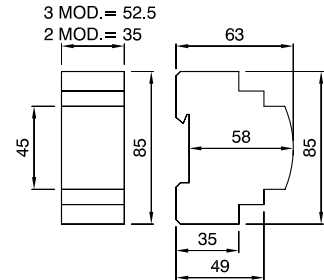
SUONERIE E RONZATORI



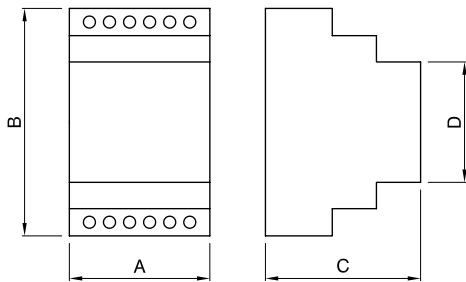
PULSANTI



TRASFORMATORI PER SUONERIE

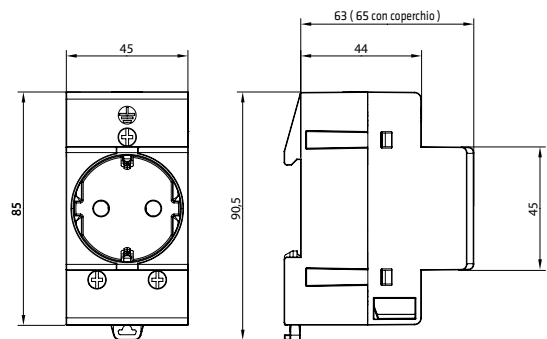


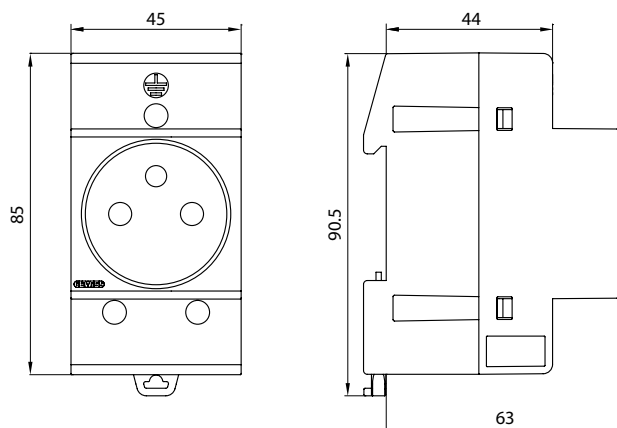
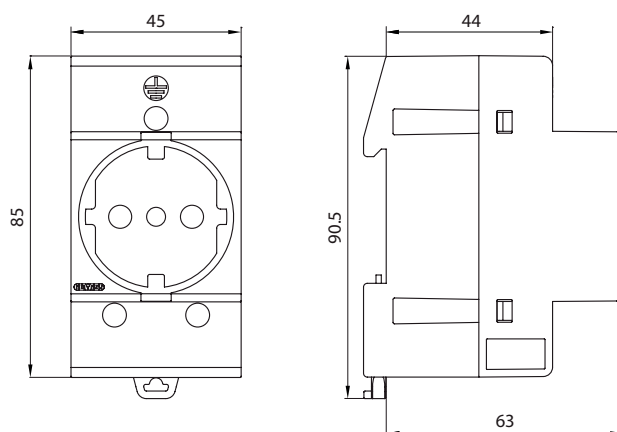
TRASFORMATORI DI SICUREZZA



Codice	A (mm)	B (mm)	C (mm)	D (mm)
GW 96 321	52,5	85	58	45
GW 96 322	52,5	85	58	45
GW 96 323	70	85	58	45
GW 96 324	105	85	65	45
GW 96 325	140	93,5	68,5	54

PRESA PER GUIDA DIN STANDARD TEDESCO



PRESA PER GUIDA DIN STANDARD FRANCESE**PRESA PER GUIDA DIN STANDARD ITALIANO/TEDESCO****PRESA PER GUIDA DIN STANDARD DANESE**