

# UM-ALU 4-72 PROFILE 60 - Perfil



2200918

<https://www.phoenixcontact.com/es/productos/2200918>

Tenga en cuenta que los datos mostrados en este documento PDF se generaron a partir de nuestro catálogo online. Por favor, encontrará todos los datos en la documentación del usuario. Prevalecen nuestras condiciones generales de uso para descargas.



Cajas de perfil extruido, Montaje atornillado, Perfil básico, anchura de perfil (interior): 72 mm, anchura de perfil (exterior): 75 mm, longitud: 60 mm, profundidad: 29,4 mm

## Sus ventajas

- Perfil extruido de aluminio
- Varianza en la tecnología de conexión
- Puede montarse sobre el carril DIN
- Disponible en las longitudes de 42,5 mm ... 990 mm, opcionalmente puede prolongarse de forma personalizada
- Disponible en las anchuras de 75 mm y 105 mm
- Protección CEM

## Datos comerciales

Código de artículo	2200918
Unidad de embalaje	1 Unidades
Cantidad mínima de pedido	1 Unidades
Clave de venta	ACHDFA
Clave de producto	ACHDFA
GTIN	4046356716390
Peso por unidad (incluido el embalaje)	49,5 g
Peso por unidad (sin incluir el embalaje)	49,5 g
Número de tarifa arancelaria	76042100
País de origen	DE

# UM-ALU 4-72 PROFILE 60 - Perfil

2200918

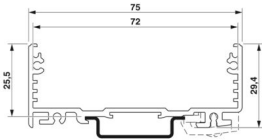
<https://www.phoenixcontact.com/es/productos/2200918>

## Datos técnicos

### Propiedades del artículo

Tipo de producto	Parte inferior de la carcasa de montaje
Tipo de carcasa	Cajas de perfil extruido
Tipo de carcasa	Perfil extruido
Serie de carcasas	UM-ALU
Familia de productos	UM-ALU 4-72
Orificio de ventilación disponible	no

### Dimensiones

Esquema de dimensiones	
Profundidad	29,4 mm
Profundidad a partir del borde superior del carril DIN	25,5 mm
Longitud	60 mm

### Dimensiones exteriores

Anchura de perfil (exterior)	75 mm
------------------------------	-------

### Dimensión interior

Anchura de perfil (interior)	72 mm
------------------------------	-------

### Diseño de las placas de circuito impreso

Espesor de placa de circuito impreso	1,44 mm ... 2 mm
--------------------------------------	------------------

### Datos del material

Color (Perfil)	color aluminio
Material Perfil	Aluminio (anodizado)
Características de la superficie	anodizado

### Condiciones medioambientales y de vida útil

#### Condiciones ambientales

Código IP máximo alcanzable	IP40
Temperatura ambiente (servicio)	-40 °C ... 105 °C (En función de la disipación)
Temperatura ambiente (almacenamiento / transporte)	-40 °C ... 55 °C
Temperatura ambiente (montaje)	-5 °C ... 100 °C

### Datos de la placa de circuito impreso

Número de alojamientos de placa de circuito impreso	3
Tipo de fijación de placas de circuito impreso	Inserción

# UM-ALU 4-72 PROFILE 60 - Perfil



2200918

<https://www.phoenixcontact.com/es/productos/2200918>

Superficie de la placa de circuito impreso	3874 mm <sup>2</sup> ... 4080 mm <sup>2</sup> (TOP en combinación con elementos laterales COVER...AL)
	3925 mm <sup>2</sup> ... 4059 mm <sup>2</sup> (BOTTOM en combinación con elementos laterales COVER...AL)
	3874 mm <sup>2</sup> ... 4416 mm <sup>2</sup> (TOP en combinación con elementos laterales COVER...PA)
	4036 mm <sup>2</sup> ... 4416 mm <sup>2</sup> (BOTTOM en combinación con elementos laterales COVER...PA)
Espesor de placa de circuito impreso	1,44 mm ... 2 mm

## Montaje

Tipo de montaje	Montaje atornillado
Posición de montaje	en paralelo al carril DIN

## Información sobre el embalaje

Tipo de embalaje	empaquetado en caja
Tipo del embalaje exterior	Cartón

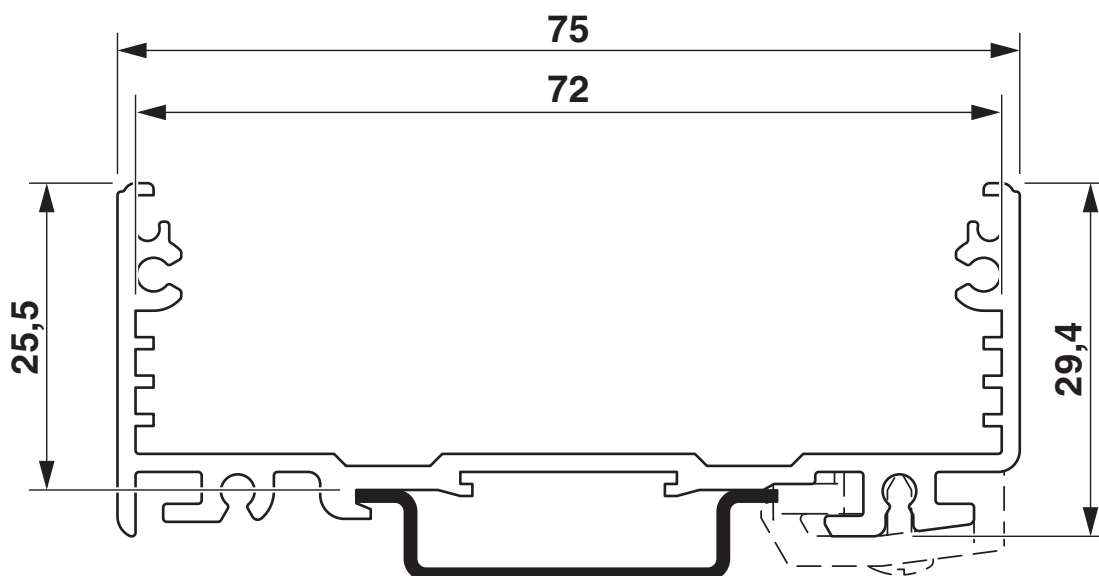
# UM-ALU 4-72 PROFILE 60 - Perfil

2200918

<https://www.phoenixcontact.com/es/productos/2200918>

## Dibujos

Esquema de dimensiones



# UM-ALU 4-72 PROFILE 60 - Perfil

2200918

<https://www.phoenixcontact.com/es/productos/2200918>



Esquema de dimensiones



# UM-ALU 4-72 PROFILE 60 - Perfil



2200918

<https://www.phoenixcontact.com/es/productos/2200918>

## Clasificaciones

### ECLASS

ECLASS-13.0	27190601
ECLASS-15.0	27190601

### ETIM

ETIM 10.0	EC002779
-----------	----------

### UNSPSC

UNSPSC 21.0	31261500
-------------	----------

2200918

<https://www.phoenixcontact.com/es/productos/2200918>

## Environmental product compliance

### EU RoHS

Cumple los requisitos de la Directiva RoHS	Sí, Ninguna excepción
--	-----------------------

### China RoHS

Environment friendly use period (EFUP)	EFUP-E
	Ninguna sustancia peligrosa por encima de los valores límite

### EU REACH SVHC

Indicación acerca de la sustancia candidata según REACH (n.º CAS)	Ninguna sustancia con una fracción de masa superior a 0,1 %
---	---

Phoenix Contact 2026 © - Todos los derechos reservados  
<https://www.phoenixcontact.com>

PHOENIX CONTACT, S.A.U.  
Parque Tecnológico de Asturias p. 16-17  
E-33428 LLANERA (Asturias)  
+34 985 791 636  
[info@phoenixcontact.es](mailto:info@phoenixcontact.es)