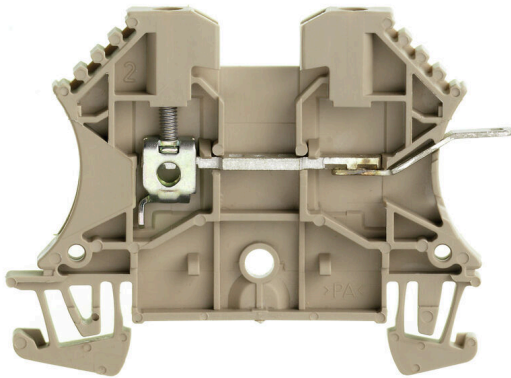


Produktbild

Das Durchführen von Energie, Signalen und Daten ist die klassische Anforderung in der Elektrotechnik und im Schaltschrankbau. Die maßgeblichen Merkmale sind dabei der Isolierstoff, die Anschlusstechnik und der Aufbau der Reihenklemmen. Mithilfe von Durchgangsreihenklemmen können ein oder mehrere Leiter zusammengeführt und/oder angeschlossen werden. Sie können eine oder mehrere Anschlussebenen haben, die auf dem gleichen Potenzial liegen oder voneinander getrennt sind.

Allgemeine Bestelldaten

Ausführung	W-Reihe, Durchgangs-Reihenklemme, Bemessungsquerschnitt: 2.5 mm ² , Schraubanschluss
Best.-Nr.	1022 100000
Art	WDU 2.5 SL
GTIN (EAN)	4008 190100513
VPE	100 ST

Technische Daten

Zulassungen

Zulassungen



ROHS Konform

Abmessungen und Gewichte

Tiefe	46.5 mm	Tiefe (inch)	1.8307 inch
Höhe	64 mm	Höhe (inch)	2.5197 inch
Breite	5.1 mm	Breite (inch)	0.2008 inch
Nettogewicht	7.48 g		

Temperaturen

Lagertemperatur	-25 °C...55 °C	Umgebungstemperatur	-50 °C...75 °C
Dauergebrauchstemperatur, min.	-50 °C	Dauergebrauchstemperatur, max.	120 °C

Umweltanforderungen

RoHS-Konformitätsstatus	Konform ohne Ausnahme		
REACH SVHC	Keine SVHC über 0,1 Gew.-%		
Produktspezifischer CO ₂ -Fußabdruck	Von der Wiege bis zum Werkstor	0,075 kg CO ₂ eq.	

2 klemmbare Leiter (H05V/H07V) gleichen Querschnitts (Bemessungsanschluss)

Leiteranschlussquerschnitt, feindrätig mit Aderendhülse DIN 46228/1, 2 Klemmbare Leiter, max.	1.5 mm ²	Leiteranschlussquerschnitt, feindrätig mit Aderendhülse DIN 46228/1, 2 Klemmbare Leiter, min.	0.5 mm ²
Leiteranschlussquerschnitt, feindrätig, 2 Klemmbare Leiter, max.	1.5 mm ²	Leiteranschlussquerschnitt, feindrätig, 2 Klemmbare Leiter, min.	0.5 mm ²

Allgemeines

Leiteranschlussquerschnitt AWG, max.	AWG 12	Leiteranschlussquerschnitt AWG, min.	AWG 26
Normen	IEC 60947-7-1	Tragschiene	TS 35

Bemessungsdaten

Bemessungsquerschnitt	2.5 mm ²	Bemessungsspannung	400 V
Bemessungsspannung DC	400 V	Nennstrom	15 A
Strom bei max. Leiter	15 A	Normen	IEC 60947-7-1
Durchgangswiderstand gemäß IEC 60947-7-x	1.33 mΩ	Bemessungsstoßspannung	6 kV
Verlustleistung gemäß IEC 60947-7-x	0.77 W	Verschmutzungsgrad	3

Klemmbare Leiter (Bemessungsanschluss)

Lehrdorn nach 60 947-1	A3	Leiteranschlussquerschnitt AWG, max.	AWG 12
Anschlussrichtung	seitlich	Anzugsdrehmoment, max.	0.8 Nm
Anzugsdrehmoment, min.	0.4 Nm	Abisolierlänge	10 mm
Anschlussart	Schraubanschluss	Anzahl Anschlüsse	2
Klemmbereich, max.	4 mm ²	Klemmbereich, min.	0.13 mm ²
Klemmschraube	M 2,5	Klingenmaß	0,6 x 3,5 mm

WDU 2.5 SL

Weidmüller Interface GmbH & Co. KG

Klingenbergstraße 26
D-32758 Detmold
Germany

www.weidmueller.com

Technische Daten

Leiteranschlussquerschnitt AWG, min.	AWG 26	Leiteranschlussquerschnitt, feindrätig AEH mit Kunststoffkragen DIN 46228/4, max.	2.5 mm ²
Leiteranschlussquerschnitt, feindrätig AEH mit Kunststoffkragen DIN 46228/4, min.	0.13 mm ²	Leiteranschlussquerschnitt, feindrätig mit AEH DIN 46228/1, min.	2.5 mm ²
Leiteranschlussquerschnitt, feindrätig mit AEH DIN 46228/1, min.	0.13 mm ²	Leiteranschlussquerschnitt, feindrätig, max.	4 mm ²
Leiteranschlussquerschnitt, feindrätig, min.	0.13 mm ²	Leiteranschlussquerschnitt, mehrdrätig, max.	4 mm ²
Leiteranschlussquerschnitt, mehrdrätig, min.	0.13 mm ²	Drehmomentstufe mit Elektroschrauber Typ DMS	1
Leiteranschlussquerschnitt, eindrätig, max.	4 mm ²	Leiteranschlussquerschnitt, eindrätig, min.	0.13 mm ²
Leiteranschlussquerschnitt, feinstdrätig, min.	0.13 mm ²		

Klemmbare Leiter (Weiterer Anschluss)

Anschlussart, weiterer Anschluss	Lötanschluss
----------------------------------	--------------

Systemkennwerte

Ausführung	Schraubanschluss, Lötanschluss, einseitig offen	Abschlussplatte erforderlich	Ja
Anzahl der Potentiale	1	Anzahl der Etagen	1
Anzahl der Klemmstellen je Etage	2	Anzahl der Potentiale pro Etage	1
Etagen intern gebrückt	Nein	PE-Anschluss	Nein
Tragschiene	TS 35	N-Funktion	Nein
PE-Funktion	Nein	PEN-Funktion	Nein

Werkstoffdaten

Werkstoff	Wemid	Farbe	dunkelbeige
Brennbarkeitsklasse nach UL 94	V-0		

weitere technische Daten

Offene Seiten	rechts	Anzahl gleicher Klemmen	1
explosionsgeprüfte Ausführung	Nein	Montageart	gerastet

Klassifikationen

ETIM 8.0	EC000897	ETIM 9.0	EC000897
ETIM 10.0	EC000897	ECLASS 14.0	27-25-01-01
ECLASS 15.0	27-25-01-01		

Zeichnungen



Querverbindungen



Die Verteilung oder Vervielfältigung eines Potentials auf benachbarte Reihenklennen wird über eine Querverbindung realisiert. Zusätzlicher Verdrahtungsaufwand lässt sich so einfach vermeiden. Auch bei ausgebrochenen Polen ist weiterhin eine Kontaktsicherheit in den Reihenklennen gewährleistet. Unser Portfolio bietet steck- und schraubbare Querverbindungssysteme für Reihenklennen an.

Allgemeine Bestelldaten

Art	WQV 2.5/2	Ausführung
Best.-Nr.	1053660000	Querverbinder (Klemmen), geschraubt, gelb, 32 A, Polzahl: 2, Raster
GTIN (EAN)	4008190031121	in mm (P): 5.10, Isoliert: Ja, Breite: 7 mm
VPE	50 ST	
Art	WQV 2.5/3	Ausführung
Best.-Nr.	1053760000	Querverbinder (Klemmen), geschraubt, gelb, 32 A, Polzahl: 3, Raster
GTIN (EAN)	4008190058999	in mm (P): 5.10, Isoliert: Ja, Breite: 7 mm
VPE	50 ST	
Art	WQV 2.5/4	Ausführung
Best.-Nr.	1053860000	Querverbinder (Klemmen), geschraubt, gelb, 32 A, Polzahl: 4, Raster
GTIN (EAN)	4008190049706	in mm (P): 5.10, Isoliert: Ja, Breite: 7 mm
VPE	50 ST	
Art	WQV 2.5/5	Ausführung
Best.-Nr.	1053960000	Querverbinder (Klemmen), geschraubt, gelb, 32 A, Polzahl: 5, Raster
GTIN (EAN)	4008190158446	in mm (P): 5.10, Isoliert: Ja, Breite: 7 mm
VPE	10 ST	
Art	WQV 2.5/6	Ausführung
Best.-Nr.	1054060000	Querverbinder (Klemmen), geschraubt, gelb, 32 A, Polzahl: 6, Raster
GTIN (EAN)	4008190102272	in mm (P): 5.10, Isoliert: Ja, Breite: 7 mm
VPE	10 ST	
Art	WQV 2.5/7	Ausführung
Best.-Nr.	1054160000	Querverbinder (Klemmen), geschraubt, gelb, 32 A, Polzahl: 7, Raster
GTIN (EAN)	4008190011246	in mm (P): 5.10, Isoliert: Ja, Breite: 7 mm
VPE	10 ST	
Art	WQV 2.5/8	Ausführung
Best.-Nr.	1054260000	Querverbinder (Klemmen), geschraubt, gelb, 32 A, Polzahl: 8, Raster
GTIN (EAN)	4008190073572	in mm (P): 5.10, Isoliert: Ja, Breite: 7 mm
VPE	10 ST	
Art	WQV 2.5/10	Ausführung
Best.-Nr.	1054460000	Querverbinder (Klemmen), geschraubt, gelb, 32 A, Polzahl: 10, Raster
GTIN (EAN)	4008190135089	in mm (P): 5.10, Isoliert: Ja, Breite: 7 mm
VPE	20 ST	
Art	WQV 2.5/15	Ausführung
Best.-Nr.	1059660000	Querverbinder (Klemmen), geschraubt, gelb, 32 A, Polzahl: 15, Raster
GTIN (EAN)	4008190002411	in mm (P): 5.10, Isoliert: Ja, Breite: 7 mm
VPE	10 ST	
Art	WQV 2.5/20	Ausführung
Best.-Nr.	1577570000	Querverbinder (Klemmen), geschraubt, gelb, 32 A, Polzahl: 20, Raster
GTIN (EAN)	4008190125868	in mm (P): 5.10, Isoliert: Ja, Breite: 7 mm
VPE	10 ST	

WDU 2.5 SL

Weidmüller Interface GmbH & Co. KG

Klingenbergstraße 26
D-32758 Detmold
Germany

www.weidmueller.com

Zubehör

Art	WQV 2.5/30	Ausführung
Best.-Nr.	1067500000	Querverbinder (Klemmen), geschraubt, gelb, 32 A, Polzahl: 30, Raster
GTIN (EAN)	4008190031107	in mm (P): 5.10, Isoliert: Ja, Breite: 7 mm
VPE	10 ST	
Art	WQV 2.5/32	Ausführung
Best.-Nr.	1577600000	Querverbinder (Klemmen), geschraubt, gelb, 32 A, Polzahl: 32, Raster
GTIN (EAN)	4008190154035	in mm (P): 5.10, Isoliert: Ja, Breite: 7 mm
VPE	10 ST	

Abschlussplatten und Trennplatten



Trennwände und Abschlussplatten sind wichtige Zubehörteile für Reihenklemmen. Trennwände dienen der optischen und elektrischen Trennung verschiedener Potentiale und Funktionsgruppen, erhöhen die Sicherheit und sorgen für eine übersichtliche Struktur im Schaltschrank. Abschlussplatten schließen die Klemmenreihe seitlich ab, schützen vor Berührung spannungsführender Teile und gewährleisten einen sauberen, stabilen Abschluss. Beide Komponenten sind exakt auf die jeweilige Weidmüller-Reihenklemmenserie abgestimmt und tragen zu einer sicheren, normgerechten und professionellen Verdrahtung bei.

Allgemeine Bestelldaten

Art	WAP 2.5-10	Ausführung
Best.-Nr.	1050000000	Abschlussplatte für Klemmen, dunkelbeige, Höhe: 56 mm, Breite: 1.5 mm, V-0, Wemid, rastbar: Nein
GTIN (EAN)	4008190103149	
VPE	50 ST	
Art	WAP 2.5-10 BL	Ausführung
Best.-Nr.	1050080000	Abschlussplatte für Klemmen, blau, Höhe: 56 mm, Breite: 1.5 mm, V-0, Wemid, rastbar: Nein
GTIN (EAN)	4008190136611	
VPE	50 ST	
Art	WAP 2.5-10 BR	Ausführung
Best.-Nr.	1050070000	Abschlussplatte für Klemmen, braun, Höhe: 56 mm, Breite: 1.5 mm, V-0, Wemid, rastbar: Nein
GTIN (EAN)	4008190455507	
VPE	50 ST	
Art	WAP 2.5-10 GE	Ausführung
Best.-Nr.	1050020000	Abschlussplatte für Klemmen, gelb, Höhe: 56 mm, Breite: 1.5 mm, V-0, Wemid, rastbar: Nein
GTIN (EAN)	4008190406776	
VPE	50 ST	
Art	WAP 2.5-10 GN	Ausführung
Best.-Nr.	1072200000	Abschlussplatte für Klemmen, grün, Höhe: 56 mm, Breite: 1.5 mm, V-0, Wemid, rastbar: Nein
GTIN (EAN)	4008190455491	
VPE	50 ST	
Art	WAP 2.5-10 GR	Ausführung
Best.-Nr.	1050050000	Abschlussplatte für Klemmen, grau, Höhe: 56 mm, Breite: 1.5 mm, V-0, Wemid, rastbar: Nein
GTIN (EAN)	4008190455484	
VPE	50 ST	
Art	WAP 2.5-10 OR	Ausführung
Best.-Nr.	1050060000	Abschlussplatte für Klemmen, orange, Höhe: 56 mm, Breite: 1.5 mm, V-0, Wemid, rastbar: Nein
GTIN (EAN)	4008190406769	
VPE	50 ST	

WDU 2.5 SL

Weidmüller Interface GmbH & Co. KG
 Klingenbergstraße 26
 D-32758 Detmold
 Germany

www.weidmueller.com

Zubehör

Art	WAP 2.5-10 RT	Ausführung
Best.-Nr.	1050040000	Abschlussplatte für Klemmen, rot, Höhe: 56 mm, Breite: 1.5 mm, V-0,
GTIN (EAN)	4008190406783	Wemid, rastbar: Nein
VPE	50 ST	
Art	WAP 2.5-10 SW	Ausführung
Best.-Nr.	1050010000	Abschlussplatte für Klemmen, schwarz, Höhe: 56 mm, Breite: 1.5
GTIN (EAN)	4008190406806	mm, V-0, Wemid, rastbar: Nein
VPE	50 ST	
Art	WAP 2.5-10 VI	Ausführung
Best.-Nr.	1072210000	Abschlussplatte für Klemmen, violett, Höhe: 56 mm, Breite: 1.5 mm,
GTIN (EAN)	4008190455460	V-0, Wemid, rastbar: Nein
VPE	50 ST	
Art	WAP 2.5-10 WS	Ausführung
Best.-Nr.	1050090000	Abschlussplatte für Klemmen, weiß, Höhe: 56 mm, Breite: 1.5 mm,
GTIN (EAN)	4008190406790	V-0, Wemid, rastbar: Nein
VPE	50 ST	
Art	WAP 16+35 WTW 2.5-10	Ausführung
Best.-Nr.	1050100000	Abschluss- und Zwischenplatte (Klemmen), dunkelbeige, Höhe: 56
GTIN (EAN)	4008190079901	mm, Breite: 1.5 mm, V-0, Wemid
VPE	20 ST	
Art	WAP 16+35 WTW 2.5-10 BL	Ausführung
Best.-Nr.	1050180000	Abschluss- und Zwischenplatte (Klemmen), blau, Höhe: 56 mm,
GTIN (EAN)	4008190013899	Breite: 1.5 mm, V-0, Wemid
VPE	20 ST	

Prüfadapter und Prüfbuchsen



Testadapter und Prüfstecker dienen der elektrischen Verbindung zwischen Reihenklemmen und dem Test Equipment. So kann im verdrahteten Zustand ein elektrischer Kontakt hergestellt und Messungen durchgeführt werden.

Allgemeine Bestelldaten

Art	WTA 2 WDU2.5-10	Ausführung
Best.-Nr.	1632320000	Testadapter (Klemmen), 1.5 mm ² , 250 V, 6 A
GTIN (EAN)	4008190257347	
VPE	25 ST	
Art	WTA 2/ZA WDU2.5-10	Ausführung
Best.-Nr.	1632330000	Testadapter (Klemmen), 1.5 mm ² , 250 V, 6 A
GTIN (EAN)	4008190257330	
VPE	25 ST	
Art	WTA 2/10 WDU2.5/10	Ausführung
Best.-Nr.	1632340000	Testadapter (Klemmen), 1.5 mm ² , 250 V, 6 A
GTIN (EAN)	4008190209599	
VPE	5 ST	

WDU 2.5 SL

Weidmüller Interface GmbH & Co. KG
 Klingenbergstraße 26
 D-32758 Detmold
 Germany

www.weidmueller.com

Zubehör

Schneid- und Ausklinkwerkzeuge für Querverbindungen



- Für Querverbindungen der Weidmüller Z-Reihe
- Für Querverbindungen WQV 2,5 bis WQV 35
- Für Querverbindungsfenster der Klemme WSI 6

Allgemeine Bestelldaten

Art	WAW 1 NEUTRAL	Ausführung
Best.-Nr.	9004500000	Miscellaneous tools
GTIN (EAN)	4008190053925	
VPE	1 ST	

Prüfadapter und Prüfbuchsen

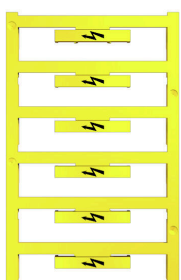


Testadapter und Prüfstecker dienen der elektrischen Verbindung zwischen Reihenklemmen und dem Test Equipment. So kann im verdrahteten Zustand ein elektrischer Kontakt hergestellt und Messungen durchgeführt werden.

Allgemeine Bestelldaten

Art	PS 2.3 RT	Ausführung
Best.-Nr.	0180400000	Testadapter (Klemmen), 230 V, 20 mA
GTIN (EAN)	4008190060121	
VPE	20 ST	
Art	STB 8.5/D4/2.3/M2.5 AKZ	Ausführung
Best.-Nr.	0215700000	Zubehör, Steckbuchse
GTIN (EAN)	4008190184872	
VPE	50 ST	

mit Blitz



Der WAD Klemmenmarkierer ist geeignet für die Klemmen der W-Reihe sowie für die Endwinkel WEW 35/2 und ZEW 35/2. Die Markierer sind neutral, als Sonderdruck oder als Standarddruck mit Blitzpfeil erhältlich. Die MultiCard Markierer vom Typ WAD eignen sich für die Beschriftung mittels PrintJet CONNECT Drucker. Für Sonderdruck: Bitte senden Sie uns für ihre Beschriftungsvorgaben eine Datei unserer Beschriftungssoftware M-Print PRO oder M-Print PRO Online (ohne Installation).

WDU 2.5 SL

Weidmüller Interface GmbH & Co. KG
 Klingenbergstraße 26
 D-32758 Detmold
 Germany

www.weidmueller.com

Zubehör

Allgemeine Bestelldaten

Art	WAD 5 MC B GE/SW	Ausführung
Best.-Nr.	1120450000	Gruppenmarkierer, Abdeckung, 33.3 x 5 mm, Raster in mm (P): 5.00
GTIN (EAN)	4032248901272	WDU 2.5, WEW 35/2, ZEW 35/2, gelb
VPE	48 ST	

ZGB schwenkbarer Gruppenschildträger



Der ZGB 15 ist ein schwenkbarer Gruppenschildträger. Der Schildträger kann mit den Klemmenmarkierern dekafix 5, WS 12/5 oder dem Einsteckschild ESO 15 bestückt werden.

Der ZGB 30 ist ein schwenkbarer Gruppenschildträger. Der Schildträger kann mit den Klemmenmarkierern dekafix 5, WS 12/5 oder dem Einsteckschild ESO 7 bestückt werden.

Einsteckschilder und Schutzstreifen befinden sich unter Zubehör.

Allgemeine Bestelldaten

Art	ZGB 30	Ausführung
Best.-Nr.	1611930000	Klemmenmarkierer, Klemmenmarkierung, 32 x 7 mm, Raster in mm
GTIN (EAN)	4008190002251	(P): 5.00 Weidmueller, weiß
VPE	20 ST	
Art	ZGB 15	Ausführung
Best.-Nr.	1636530000	Klemmenmarkierer, Klemmenmarkierung, 15 x 7 mm, Raster in mm
GTIN (EAN)	4008190297053	(P): 5.00 Weidmueller, weiß
VPE	20 ST	
Art	ZGB 30/3.5	Ausführung
Best.-Nr.	1778290000	Klemmenmarkierer, Klemmenmarkierung, 32 x 7 mm, Raster in mm
GTIN (EAN)	4032248161065	(P): 3.50 weiß
VPE	20 ST	

Bezeichnungsträger



Die Bezeichnungsträger bieten die Möglichkeit der zusätzlichen Aufnahme von Standard Markierern im Raster von 5 bzw. 5.1 mm. Die gewinkelten Aufnahmen lassen sich wahlweise über miteinander verrasten und lassen sich in allen Standard Markierungskanälen der Klippon® Connect Reihenklammen montieren. Passende Markierer typen befinden sich unter dem jeweiligen Zubehör der Bezeichnungsträger.

Allgemeine Bestelldaten

Art	BZT 1 WS 10/5	Ausführung
Best.-Nr.	1805490000	Zubehör, Bezeichnungsträger
GTIN (EAN)	4032248270231	
VPE	100 ST	
Art	BZT 1 ZA WS 10/5	Ausführung
Best.-Nr.	1805520000	Zubehör, Bezeichnungsträger
GTIN (EAN)	4032248270248	
VPE	100 ST	