

UW 4-POT-SL/S - Durchführungsklemme



3059760

<https://www.phoenixcontact.com/de/produkte/3059760>

Bitte beachten Sie, dass die in diesem PDF-Dokument angezeigten Daten aus unserem Online-Katalog generiert wurden. Bitte finden Sie die vollständigen Daten in der Benutzer-Dokumentation. Es gelten unsere Allgemeinen Nutzungsbedingungen für Downloads.



Durchführungsklemme, Anschlussart: Schraubanschluss mit Zughülse, Lötanschluss, Polzahl: 1, Belastungsstrom: 32 A, Querschnitt: 0,2 mm² - 6 mm², Anschlussrichtung des Leiters zur Steckrichtung: 0 °, Breite: 8,1 mm, Farbe: grau

Ihre Vorteile

- Bekanntes Anschlussprinzip erlaubt weltweiten Einsatz
- Geringe Erwärmung durch höchste Kontaktkraft
- Werkzeugloses Rastprinzip erlaubt einfache Montage an der Gerätewand
- Automatischer Wandstärkenausgleich erlaubt universellen Einsatz
- Zuverlässige Dichtigkeit selbst bei niedrig-viskosen Vergussmassen

Kaufmännische Daten

| | |
|--|---|
| Artikelnummer | 3059760 |
| Verpackungseinheit | 50 Stück |
| Mindestbestellmenge | 50 Stück |
| Hinweis | Auftragsgebundene Fertigung (keine Rücknahme) |
| Verkaufsschlüssel | AA |
| Produktschlüssel | AA1ADC |
| GTIN | 4046356520768 |
| Gewicht pro Stück (inklusive Verpackung) | 8,509 g |
| Gewicht pro Stück (exklusive Verpackung) | 6,764 g |
| Zolltarifnummer | 85369010 |
| Ursprungsland | CN |

Technische Daten

Artikeleigenschaften

| | |
|-----------------------|---------------------|
| Produkttyp | Durchführungsklemme |
| Produktfamilie | UW 4-POT-SL |
| Polzahl | 1 |
| Rastermaß | 8,1 mm |
| Anzahl der Anschlüsse | 2 |
| Anzahl der Reihen | 1 |
| Anzahl der Potenziale | 1 |
| Potenziale | 1 |

Isolationseigenschaften

| | |
|------------------------|-----|
| Überspannungskategorie | III |
| Verschmutzungsgrad | 3 |

Elektrische Eigenschaften

Eigenschaften

| | |
|--------------------------------|-------|
| Nennstrom I_N | 32 A |
| Nennspannung U_N | 500 V |
| Bemessungsspannung (III/3) | 500 V |
| Bemessungsstoßspannung (III/3) | 6 kV |

Anschlussdaten

Anschlusstechnik

| | |
|----------------------|-------------------|
| Steckverbindersystem | UW 4 |
| Nennquerschnitt | 4 mm ² |

Leiteranschluss außen

| | |
|--|--|
| Anschlussart | Schraubanschluss mit Zughülse |
| Anschlussrichtung des Leiters zur Steckrichtung | 0 ° |
| Leiterquerschnitt starr | 0,2 mm ² ... 6 mm ² |
| Leiterquerschnitt flexibel | 0,2 mm ² ... 4 mm ² |
| Leiterquerschnitt flexibel mit Aderendhülse ohne Kunststoffhülse | 0,25 mm ² ... 4 mm ² |
| Leiterquerschnitt flexibel mit Aderendhülse mit Kunststoffhülse | 0,25 mm ² ... 4 mm ² |
| 2 Leiter gleichen Querschnitts starr | 0,2 mm ² ... 1,5 mm ² |
| 2 Leiter gleichen Querschnitts flexibel | 0,2 mm ² ... 1,5 mm ² |
| 2 Leiter gleichen Querschnitts flexibel m. Aderendhülse ohne Kunststoffhülse | 0,25 mm ² ... 1,5 mm ² |
| 2 Leiter gleichen Querschnitts flexibel m. TWIN-Aderendhülse mit Kunststoffhülse | 0,5 mm ² ... 2,5 mm ² |
| Lehrdorn | A4 |
| Abisolierlänge | 10 mm |
| Anzugsdrehmoment | 0,6 Nm ... 0,8 Nm |

UW 4-POT-SL/S - Durchführungsklemme

3059760

<https://www.phoenixcontact.com/de/produkte/3059760>

Leiteranschluss innen

| | |
|---|--------------|
| Anschlussart | Lötanschluss |
| Anschlussrichtung des Leiters zur Steckrichtung | 0 ° |

Montage

| | |
|------------|-------------|
| Wandstärke | 1 mm...4 mm |
|------------|-------------|

Materialangaben

Materialangaben - Kontakt

| | |
|---------------------------|--|
| Hinweis | WEEE/RoHS konform, whisker-frei nach IEC 60068-2-82/JEDEC JESD 201 |
| Material Kontakt | Cu-Legierung |
| Oberflächenbeschaffenheit | verzinkt |

Materialangaben - Gehäuse

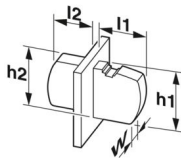
| | |
|---|-------------|
| Farbe (Gehäuse) | grau (7042) |
| Isolierstoff | PA |
| Isolierstoffgruppe | I |
| CTI nach IEC 60112 | 600 |
| Brennbarkeitsklasse nach UL 94 | V0 |
| Glühdraht-Entflammbarkeitszahl GWFI nach EN 60695-2-12 | 850 |
| Glühdraht-Entzündungstemperatur GWIT nach EN 60695-2-13 | 775 |
| Temperatur der Kugeldruckprüfung nach EN 60695-10-2 | 125 °C |

Hinweise

Sicherheitshinweis

| | |
|--------------------|---|
| Sicherheitshinweis | <ul style="list-style-type: none">• Nur elektrotechnisch qualifiziertes Fachpersonal darf das Produkt installieren und betreiben. Um Gefahren zu erkennen und zu vermeiden, muss das Fachpersonal mit den Grundlagen der Elektrotechnik vertraut sein.• Beachten Sie die hier aufgeführten technischen Daten und die Dokumente unter „Downloads“. Im Download-Bereich finden Sie wichtige Informationen wie z. B. Einbauanweisungen, technische Zeichnungen und 3D-Daten.• Zur Einhaltung der Nennspannung die Klemme auf der Innenseite vergießen. |
|--------------------|---|

Maße

| | |
|--------------|--|
| Maßzeichnung |  |
| Rastermaß | 8,1 mm |

UW 4-POT-SL/S - Durchführungsklemme



3059760

<https://www.phoenixcontact.com/de/produkte/3059760>

| | |
|------------|--------|
| Breite [w] | 8,1 mm |
| Höhe [h] | 27 mm |

Außenmaß

| | |
|------------|---------|
| Breite [w] | 8,1 mm |
| Höhe [h1] | 23,5 mm |
| Länge [l1] | 23,6 mm |

Innenmaß

| | |
|------------|---------|
| Breite [w] | 8,1 mm |
| Höhe [h2] | 27 mm |
| Länge [l2] | 20,8 mm |

Mechanische Prüfungen

Prüfung auf Leiterbeschädigung und Lockerung

| | |
|-------------------|---------------------------------------|
| Prüfspezifikation | DIN EN 60947-7-1 (VDE 0611-1):2010-03 |
| Ergebnis | Prüfung bestanden |

Zugprüfung

| | |
|---|--|
| Prüfspezifikation | DIN EN 60947-7-1 (VDE 0611-1):2010-03 |
| Leiterquerschnitt/Leiterart/Zugkraft Sollwert/Istwert | 0,25 mm ² / starr / > 10 N |
| | 0,25 mm ² / flexibel / > 10 N |
| | 6 mm ² / starr / > 80 N |
| | 4 mm ² / flexibel / > 60 N |

Elektrische Prüfungen

Erwärmungsprüfung

| | |
|-------------------------------|---------------------------------------|
| Prüfspezifikation | DIN EN 60947-7-1 (VDE 0611-1):2010-03 |
| Anforderung Erwärmungsprüfung | Temperaturerhöhung ≤ 45 K |

Kurzzeitstromfestigkeit

| | |
|-------------------|---------------------------------------|
| Prüfspezifikation | DIN EN 60947-7-1 (VDE 0611-1):2010-03 |
|-------------------|---------------------------------------|

Luft- und Kriechstrecken | 1. Isolationskoordination

| | |
|--|---------------------------------------|
| Anwendung | ohne Distanzplatte |
| Prüfspezifikation | DIN EN 60947-7-1 (VDE 0611-1):2010-03 |
| Isolierstoffgruppe | I |
| Kriechstromfestigkeit (DIN EN 60112 (VDE 0303-11)) | CTI 600 |
| Bemessungsisolationsspannung (III/3) | 500 V |
| Bemessungsstoßspannung (III/3) | 6 kV |
| Mindestwert der Luftstrecke - inhomogenes Feld (III/3) | 5,5 mm |
| Mindestwert der Kriechstrecke (III/3) | 6,3 mm |

Luft- und Kriechstrecken | 2. Isolationskoordination

| | |
|-------------------|---------------------------------------|
| Anwendung | mit Distanzplatte |
| Prüfspezifikation | DIN EN 60947-7-1 (VDE 0611-1):2010-03 |

UW 4-POT-SL/S - Durchführungsklemme



3059760

<https://www.phoenixcontact.com/de/produkte/3059760>

| | |
|--|---------|
| Isolierstoffgruppe | I |
| Kriechstromfestigkeit (DIN EN 60112 (VDE 0303-11)) | CTI 600 |
| Bemessungsisolationsspannung (III/3) | 800 V |
| Bemessungsstoßspannung (III/3) | 8 kV |
| Mindestwert der Luftstrecke - inhomogenes Feld (III/3) | 8 mm |
| Mindestwert der Kriechstrecke (III/3) | 10 mm |

Umwelt- und Lebensdauerbedingungen

Glühdrahtprüfung

| | |
|-------------------|---|
| Prüfspezifikation | DIN EN 60695-2-11 (VDE 0471-2-11):2001-11 |
| Temperatur | 960 °C |
| Einwirkdauer | 30 s |

Umgebungsbedingungen

| | |
|---|---|
| Umgebungstemperatur (Lagerung/Transport) | -40 °C ... 70 °C |
| Relative Luftfeuchte (Lagerung/Transport) | 30 % ... 70 % |
| Umgebungstemperatur (Montage) | -5 °C ... 100 °C |
| Umgebungstemperatur (Betrieb) | -40 °C ... 100 °C (In Abhängigkeit der Strombelastbarkeits-/Derating-Kurve) |

Umgebungsbedingungen

| | |
|---|---|
| Umgebungstemperatur (Betrieb) | -40 °C ... 100 °C (In Abhängigkeit der Strombelastbarkeits-/Derating-Kurve) |
| Umgebungstemperatur (Lagerung/Transport) | -40 °C ... 70 °C |
| Relative Luftfeuchte (Lagerung/Transport) | 30 % ... 70 % |
| Umgebungstemperatur (Montage) | -5 °C ... 100 °C |

Verpackungsangaben

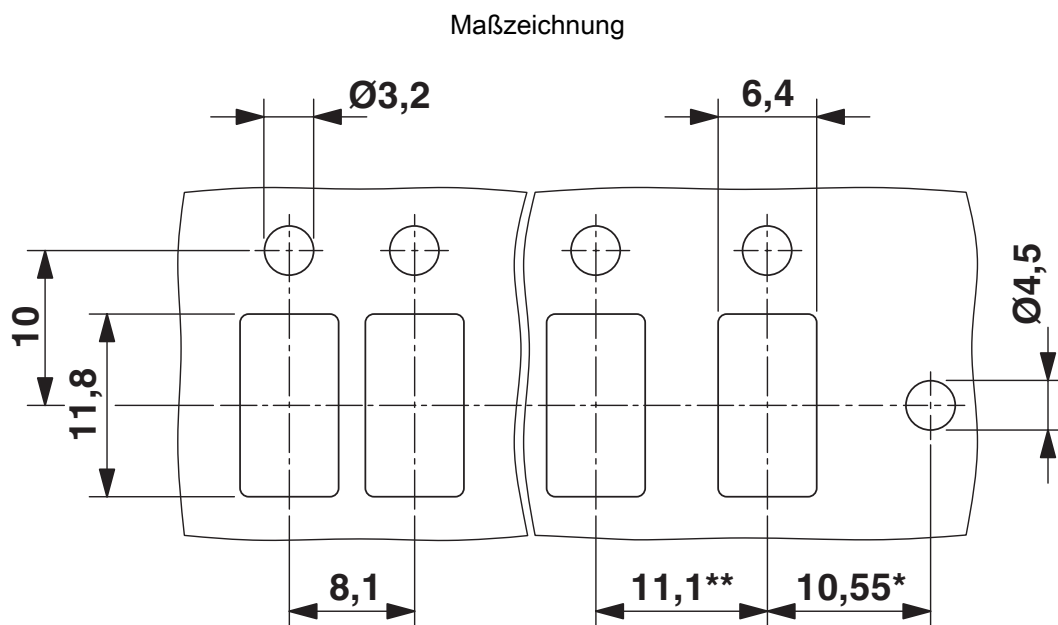
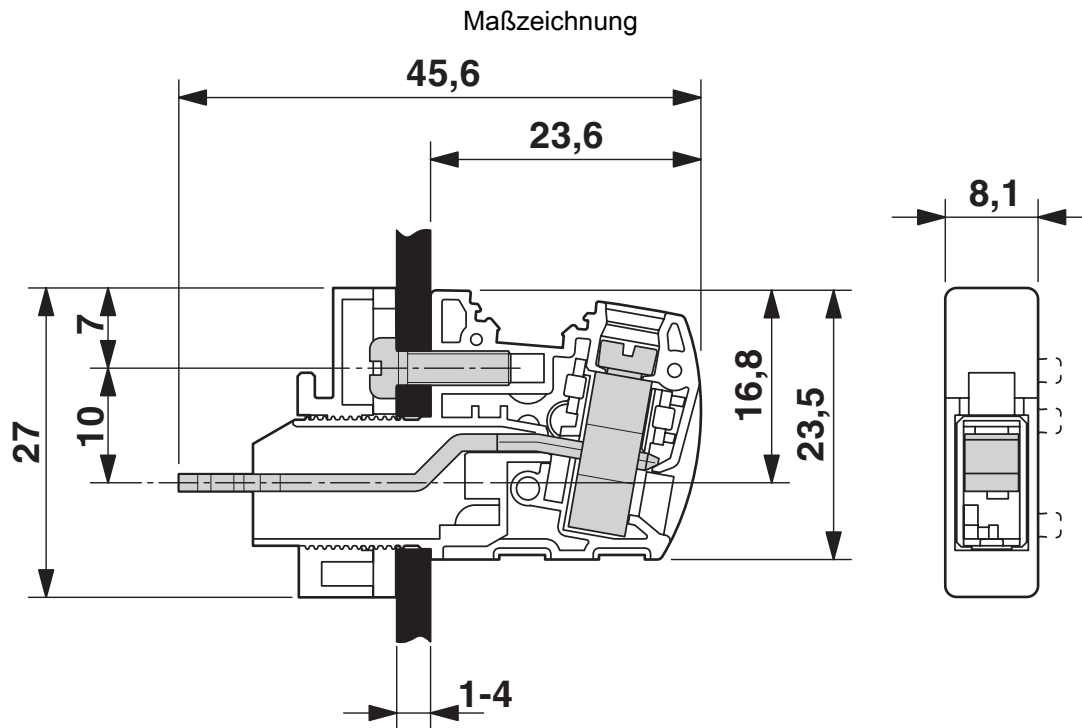
| | |
|----------------|--------------------|
| Verpackungsart | verpackt im Karton |
|----------------|--------------------|

UW 4-POT-SL/S - Durchführungsklemme

3059760

<https://www.phoenixcontact.com/de/produkte/3059760>

Zeichnungen



* Nur bei Einsatz der Flanschplatte UW...-F

** Maß bei Einsatz der Distanzplatte DP-UW...

UW 4-POT-SL/S - Durchführungsklemme





3059760

<https://www.phoenixcontact.com/de/produkte/3059760>

Zulassungen

☞ Zum Herunterladen von Zertifikaten, besuchen Sie die Produktdetailseite: <https://www.phoenixcontact.com/de/produkte/3059760>

|  CSA Zulassungs-ID: 13631 | | | | |
|--|--------------------|-----------------|-----------------|---------------------------|
| | Nennspannung U_N | Nennstrom I_N | Querschnitt AWG | Querschnitt mm^2 |
| B | 300 V | 30 A | 24 - 10 | - |
| C | 300 V | 30 A | 24 - 10 | - |
| D | 600 V | 5 A | 24 - 10 | - |

|  cULus Recognized Zulassungs-ID: E60425-20100423 | | | | |
|---|--------------------|-----------------|-----------------|---------------------------|
| | Nennspannung U_N | Nennstrom I_N | Querschnitt AWG | Querschnitt mm^2 |
| B | 300 V | 30 A | 24 - 10 | - |
| C | 300 V | 30 A | 24 - 10 | - |
| D | 600 V | 5 A | 24 - 10 | - |

UW 4-POT-SL/S - Durchführungsklemme



3059760

<https://www.phoenixcontact.com/de/produkte/3059760>

Klassifikationen

ECLASS

| | |
|-------------|----------|
| ECLASS-13.0 | 27141134 |
| ECLASS-15.0 | 27141134 |

ETIM

| | |
|-----------|----------|
| ETIM 10.0 | EC001283 |
|-----------|----------|

UNSPSC

| | |
|-------------|----------|
| UNSPSC 21.0 | 39121400 |
|-------------|----------|

UW 4-POT-SL/S - Durchführungsklemme



3059760

<https://www.phoenixcontact.com/de/produkte/3059760>

Environmental product compliance

EU RoHS

| | |
|--|------------------------------|
| Erfüllt die Anforderungen nach RoHS-Richtlinie | Ja, Keine Ausnahmeregelungen |
|--|------------------------------|

China RoHS

| | |
|--|---|
| Environment friendly use period (EFUP) | EFUP-E |
| | Keine Gefahrstoffe über den Grenzwerten |

EU REACH SVHC

| | |
|---|--|
| Hinweis auf REACH-Kandidatenstoff (CAS-Nr.) | Kein Stoff mit einem Massenanteil von mehr als 0,1 % |
|---|--|

Phoenix Contact 2026 © - Alle Rechte vorbehalten
<https://www.phoenixcontact.com>

PHOENIX CONTACT Deutschland GmbH
Flachmarktstraße 8
D-32825 Blomberg
+49 52 35/3-1 20 00
info@phoenixcontact.de