

# HV M6/2 - Hochstromverbinder



3049547

<https://www.phoenixcontact.com/de/produkte/3049547>

Bitte beachten Sie, dass die in diesem PDF-Dokument angezeigten Daten aus unserem Online-Katalog generiert wurden. Bitte finden Sie die vollständigen Daten in der Benutzer-Dokumentation. Es gelten unsere Allgemeinen Nutzungsbedingungen für Downloads.



Hochstromverbinder, Nennspannung: 1000 V, Nennstrom: 125 A, Anzahl der Anschlüsse: 2, Anschlussart: Bolzenanschluss, Bemessungsquerschnitt: 35 mm<sup>2</sup>, Montageart: NS 35/7,5, NS 35/15, Farbe: grau

## Ihre Vorteile

- Umfangreiches Zubehör für die sichere und komfortable Verdrahtung von Leitern bis 120 mm<sup>2</sup>
- Für die Familie der Ein- und Zwei-Bolzenklemmen sind zwei unterschiedliche Trennplatten einsetzbar
- Für die Potenzialverteilung sind 2- und 3-polige Verbindungsschienen einsetzbar
- Auf engstem Raum sicherer Anschluss von bis zu 4 Leitern mit Kabelschuhen nach DIN 46234, 46235 und 46237
- Die Sechskantmuttern werden gegen Selbstlockerung mit Federscheiben gesichert
- Zur Montage der Verbindungsschienen lässt sich das in den Trennplatten vorgesehene Durchführungsfenster einfach heraustrennen

## Kaufmännische Daten

Artikelnummer	3049547
Verpackungseinheit	25 Stück
Mindestbestellmenge	25 Stück
Verkaufsschlüssel	BA
Produktschlüssel	BE4212
GTIN	4046356310291
Gewicht pro Stück (inklusive Verpackung)	76,76 g
Gewicht pro Stück (exklusive Verpackung)	66,232 g
Zolltarifnummer	85369010
Ursprungsland	CN

## Technische Daten

### Artikeleigenschaften

Produkttyp	Bolzenanschlussklemme
Produktfamilie	HV
Rastermaß	18 mm
Anzahl der Anschlüsse	2
Anzahl der Reihen	1
Potenziale	1

### Isolationseigenschaften

Überspannungskategorie	III
Verschmutzungsgrad	3

### Elektrische Eigenschaften

Bemessungsstoßspannung	8 kV
Maximale Verlustleistung bei Nennbedingung	4,06 W

### Anschlussdaten

Anzahl der Anschlüsse pro Etage	2
Nennquerschnitt	35 mm <sup>2</sup>
Anschlussart	Bolzenanschluss
Abisolierlänge	Die Abisolierlänge ist von der Angabe des Kabelschuhherstellers abhängig.
Anschluss gemäß Norm	IEC 60947-7-1
Nennquerschnitt	35 mm <sup>2</sup>
Nennstrom	125 A
Belastungsstrom maximal	125 A (bei 35 mm <sup>2</sup> Leiterquerschnitt)
Nennspannung	1000 V

### Anschluss Kabelschuh DIN 46234:1980-03

Anschluss gemäß Norm	DIN 46234:1980-03
Querschnitt	2,5 mm <sup>2</sup> ... 35 mm <sup>2</sup>
Querschnittsbereich AWG	(umgerechnet nach IEC)
Augendurchmesser	6,5 mm
Breite	15 mm
Bolzenlänge	22,5 mm
Bolzendurchmesser	6 mm
Schraubengewinde	M6
Anzugsdrehmoment	3 ... 6 Nm
Anschluss gemäß Norm	DIN 46235:1983-07
Querschnitt	6 mm <sup>2</sup> ... 25 mm <sup>2</sup>
Querschnittsbereich AWG	(umgerechnet nach IEC)
Augendurchmesser	6,4 mm
Breite	14 mm

# HV M6/2 - Hochstromverbinder



3049547

<https://www.phoenixcontact.com/de/produkte/3049547>

Bolzenlänge	22,5 mm
Bolzendurchmesser	6 mm
Schraubengewinde	M6
Anzugsdrehmoment	3 ... 6 Nm
Anschluss gemäß Norm	DIN 46237:1970-07
Querschnitt	2,5 mm <sup>2</sup> ... 6 mm <sup>2</sup>
Querschnittsbereich AWG	(umgerechnet nach IEC)
Augendurchmesser	6,5 mm
Breite	11 mm
Bolzenlänge	22,5 mm
Bolzendurchmesser	6 mm
Schraubengewinde	M6
Anzugsdrehmoment	3 ... 6 Nm

## Maße

Breite	16 mm
Deckelbreite	2 mm
Höhe	64 mm
Tiefe	56,1 mm
Tiefe auf NS 35/7,5	56,1 mm
Tiefe auf NS 35/15	63,6 mm
Bolzenlänge	17 mm
Rastermaß	18 mm

## Materialangaben

Farbe	grau (RAL 7042)
Brennbarkeitsklasse nach UL 94	V0
Isolierstoffgruppe	I
Isolierstoff	PA
Statischer Isolierstoffeinsatz in Kälte	-60 °C
Relativer Isolierstoff Temperatur Index (Elec., UL 746 B)	130 °C
Brandschutz für Schienenfahrzeuge (DIN EN 45545-2) R22	HL 1 - HL 3
Brandschutz für Schienenfahrzeuge (DIN EN 45545-2) R23	HL 1 - HL 3
Brandschutz für Schienenfahrzeuge (DIN EN 45545-2) R24	HL 1 - HL 3
Brandschutz für Schienenfahrzeuge (DIN EN 45545-2) R26	HL 1 - HL 3
Oberflächen Flammbarkeit NFPA 130 (ASTM E 162)	bestanden
Spezifisch optische Rauchgasdichte NFPA 130 (ASTM E 662)	bestanden
Rauchgastoxizität NFPA 130 (SMP 800C)	bestanden

## Elektrische Prüfungen

### Stoßspannungsprüfung

Prüfspannung Sollwert	9,8 kV
Ergebnis	Prüfung bestanden

## Erwärmungsprüfung

Anforderung Erwärmungsprüfung	Temperaturerhöhung $\leq 45$ K
Ergebnis	Prüfung bestanden
Kurzzeitstromfestigkeit 35 mm <sup>2</sup>	4,2 kA
Ergebnis	Prüfung bestanden

## Betriebsfrequente Spannungsfestigkeit

Prüfspannung Sollwert	2,2 kV
Ergebnis	Prüfung bestanden

## Mechanische Eigenschaften

### Mechanische Daten

Offene Seitenwand	Nein
-------------------	------

## Mechanische Prüfungen

### Mechanische Festigkeit

Ergebnis	Prüfung bestanden
----------	-------------------

### Befestigung auf dem Träger

Tragschiene/Befestigungsauflage	NS 35
Prüfkraft Sollwert	10 N
Ergebnis	Prüfung bestanden

## Umwelt- und Lebensdauerbedingungen

### Nadelflammenprüfung

Einwirkdauer	30 s
Ergebnis	Prüfung bestanden

### Schwingen/Breitbandrauschen

Prüfspezifikation	DIN EN 50155 (VDE 0115-200):2018-05
Spektrum	Lebensdauerprüfung Kategorie 1, Klasse B, am Fahrzeugkasten angebaut
Frequenz	$f_1 = 5$ Hz bis $f_2 = 150$ Hz
ASD-Pegel	0,964 (m/s <sup>2</sup> ) <sup>2</sup> /Hz
Beschleunigung	5,72g
Prüfdauer je Achse	5 h
Prüfrichtungen	X-, Y- und Z-Achse
Ergebnis	Prüfung bestanden

### Schocken

Prüfspezifikation	DIN EN 50155 (VDE 0115-200):2008-03
Schockform	Halbsinus
Beschleunigung	5g
Schockdauer	30 ms

# HV M6/2 - Hochstromverbinder



3049547

<https://www.phoenixcontact.com/de/produkte/3049547>

Anzahl der Schocks je Richtung	3
Prüfrichtungen	X-, Y- und Z-Achse (pos. und neg.)
Ergebnis	Prüfung bestanden

## Umgebungsbedingungen

Umgebungstemperatur (Betrieb)	-60 °C ... 110 °C (Betriebstemperaturbereich inkl. Eigenerwärmung, max. kurzzeitige Betriebstemperatur siehe RTI Elec.)
Umgebungstemperatur (Lagerung/Transport)	-25 °C ... 60 °C (für kurze Zeit, nicht über 24 h, -60 °C bis +70 °C)
Umgebungstemperatur (Montage)	-5 °C ... 70 °C
Umgebungstemperatur (Betätigung)	-5 °C ... 70 °C
Zulässige Luftfeuchtigkeit (Betrieb)	20 % ... 90 %
Zulässige Luftfeuchtigkeit (Lagerung/Transport)	30 % ... 70 %

## Normen und Bestimmungen

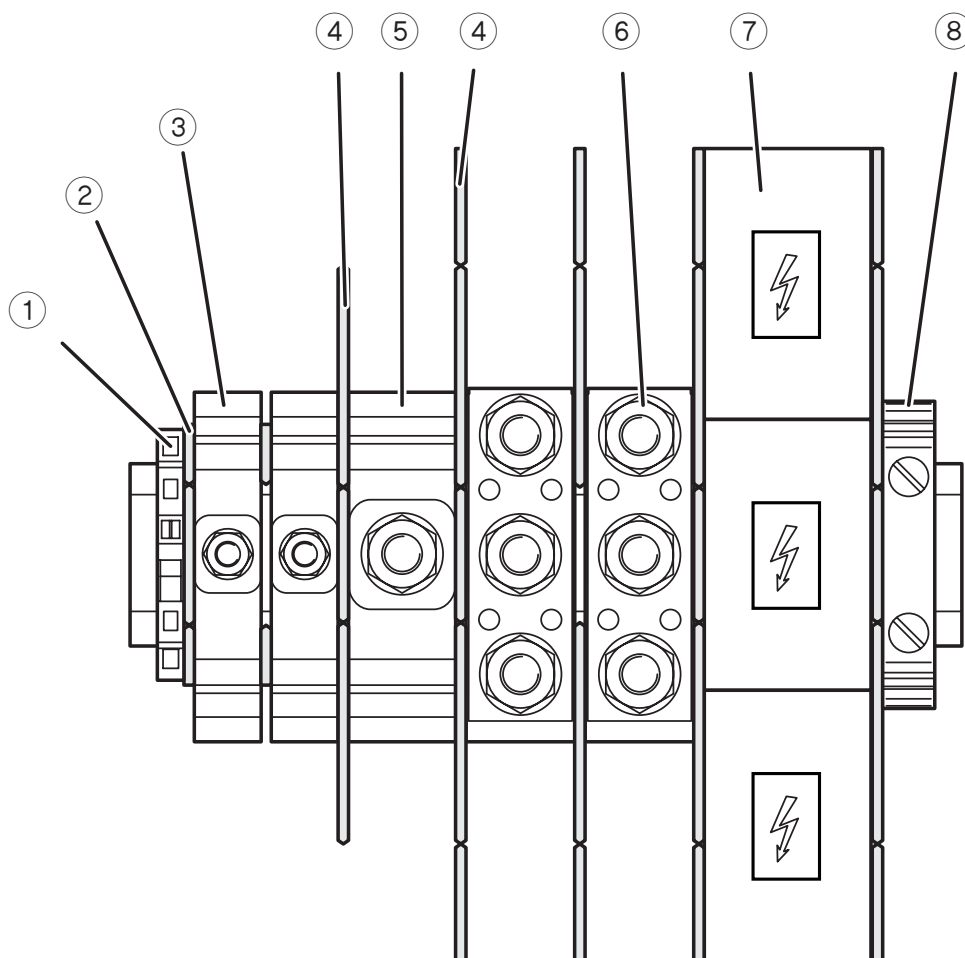
Anschluss gemäß Norm	IEC 60947-7-1
----------------------	---------------

## Montage

Montageart	NS 35/7,5
	NS 35/15

## Zeichnungen

Applikationszeichnung



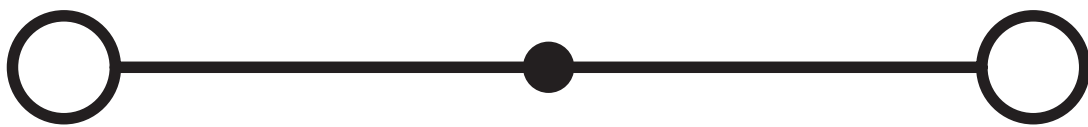
# HV M6/2 - Hochstromverbinder

3049547

<https://www.phoenixcontact.com/de/produkte/3049547>



## Schaltplan



# HV M6/2 - Hochstromverbinder




3049547


<https://www.phoenixcontact.com/de/produkte/3049547>


## Zulassungen

☞ Zum Herunterladen von Zertifikaten, besuchen Sie die Produktdetailseite: <https://www.phoenixcontact.com/de/produkte/3049547>

 <b>CSA</b> Zulassungs-ID: 13631				
	Nennspannung $U_N$	Nennstrom $I_N$	Querschnitt AWG	Querschnitt $\text{mm}^2$
C				
	1000 V	125 A	-	-

 <b>cUL Recognized</b> Zulassungs-ID: FILE E 60425				
	Nennspannung $U_N$	Nennstrom $I_N$	Querschnitt AWG	Querschnitt $\text{mm}^2$
C				
	1000 V	125 A	-	-

 <b>UL Recognized</b> Zulassungs-ID: FILE E 60425				
	Nennspannung $U_N$	Nennstrom $I_N$	Querschnitt AWG	Querschnitt $\text{mm}^2$
F				
	1000 V	125 A	-	-
E				
	1000 V	125 A	-	-

 <b>EAC</b> Zulassungs-ID: RU C-DE.BL08.B.00540				
---	--	--	--	--

## Klassifikationen

### ECLASS

ECLASS-13.0	27250101
ECLASS-15.0	27250101

### ETIM

ETIM 10.0	EC000897
-----------	----------

### UNSPSC

UNSPSC 21.0	39121400
-------------	----------

# HV M6/2 - Hochstromverbinder



3049547

<https://www.phoenixcontact.com/de/produkte/3049547>

## Environmental product compliance

### EU RoHS

Erfüllt die Anforderungen nach RoHS-Richtlinie	Ja, Keine Ausnahmeregelungen
--	------------------------------

### China RoHS

Environment friendly use period (EFUP)	EFUP-E
	Keine Gefahrstoffe über den Grenzwerten

### EU REACH SVHC

Hinweis auf REACH-Kandidatenstoff (CAS-Nr.)	Kein Stoff mit einem Massenanteil von mehr als 0,1 %
---	--

### EF3.1 Klimawandel

CO2e kg	1,19 kg CO2e
---------	--------------

Phoenix Contact 2026 © - Alle Rechte vorbehalten  
<https://www.phoenixcontact.com>

PHOENIX CONTACT Deutschland GmbH  
Flachmarktstraße 8  
D-32825 Blomberg  
+49 52 35/3-1 20 00  
[info@phoenixcontact.de](mailto:info@phoenixcontact.de)