

# NS 35/15 CU UNPERF 2000MM-VPE 10 - Tragschiene ungelocht

1201895

<https://www.phoenixcontact.com/de/produkte/1201895>

Bitte beachten Sie, dass die in diesem PDF-Dokument angezeigten Daten aus unserem Online-Katalog generiert wurden. Bitte finden Sie die vollständigen Daten in der Benutzer-Dokumentation. Es gelten unsere Allgemeinen Nutzungsbedingungen für Downloads.



Tragschiene ungelocht, Verpackungsvariante mit 10 Stück (20 m), ähnlich EN 60715, Material: Kupfer, unbeschichtet, Standardprofil, Farbe: kupferfarben

## Kaufmännische Daten

Artikelnummer	1201895
Verpackungseinheit	10 Stück
Mindestbestellmenge	10 Stück
Verkaufsschlüssel	BF
Produktschlüssel	BE7236
GTIN	4017918017583
Gewicht pro Stück (inklusive Verpackung)	1.500 g
Gewicht pro Stück (exklusive Verpackung)	1.500 g
Zolltarifnummer	74072190
Ursprungsland	DE

# NS 35/15 CU UNPERF 2000MM-VPE 10 - Tragschiene ungelocht

1201895

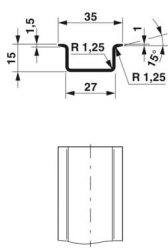
<https://www.phoenixcontact.com/de/produkte/1201895>

## Technische Daten

### Artikeleigenschaften

Produkttyp	Tragschiene
------------	-------------

### Maße

Maßzeichnung	
Breite	35 mm
Tiefe	15 mm
Länge	2000 mm

### Materialangaben

Farbe	kupferfarben
Material	Kupfer
Beschichtung	unbeschichtet

### Normen und Bestimmungen

Anschluss gemäß Norm	IEC / EN
Prüfungen	ähnlich EN 60715

### Elektrische Prüfungen

Kurzzeitstromfestigkeit	
Gleichwertiger E-Cu-Querschnitt	95 mm <sup>2</sup>
Kurzzeitstromfestigkeit 1s	11,4 kA
Maximal zulässiger thermischer Nennstrom bei PEN-Funktion	232 A

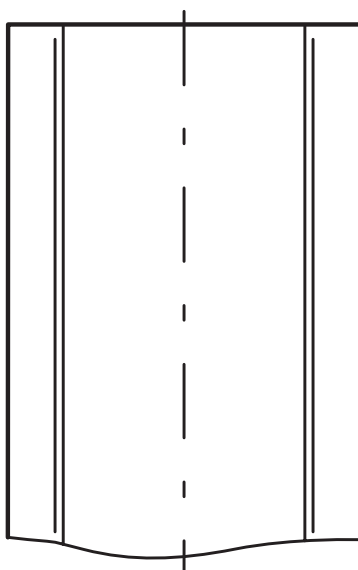
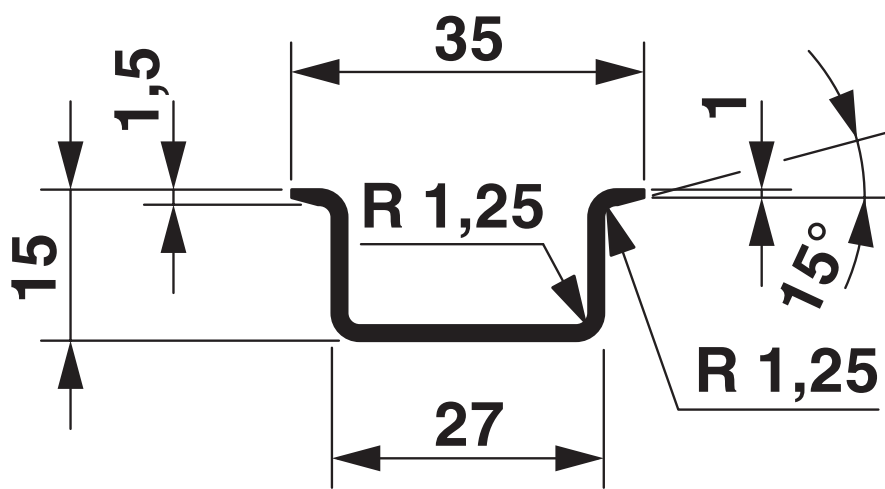
# NS 35/15 CU UNPERF 2000MM-VPE 10 - Tragschiene ungelocht

1201895

<https://www.phoenixcontact.com/de/produkte/1201895>

## Zeichnungen

Maßzeichnung



# NS 35/15 CU UNPERF 2000MM-VPE 10 - Tragschiene ungelocht



1201895

<https://www.phoenixcontact.com/de/produkte/1201895>

## Klassifikationen

### ECLASS

ECLASS-13.0	27400602
ECLASS-15.0	27400602

### ETIM

ETIM 10.0	EC001285
-----------	----------

### UNSPSC

UNSPSC 21.0	39121700
-------------	----------

# NS 35/15 CU UNPERF 2000MM-VPE 10 - Tragschiene ungelocht



1201895

<https://www.phoenixcontact.com/de/produkte/1201895>

## Environmental product compliance

### EU RoHS

Erfüllt die Anforderungen nach RoHS-Richtlinie

Ja, Keine Ausnahmeregelungen

### China RoHS

Environment friendly use period (EFUP)

EFUP-E

Keine Gefahrstoffe über den Grenzwerten

### EU REACH SVHC

Hinweis auf REACH-Kandidatenstoff (CAS-Nr.)

Kein Stoff mit einem Massenanteil von mehr als 0,1 %

Phoenix Contact 2026 © - Alle Rechte vorbehalten

<https://www.phoenixcontact.com>

PHOENIX CONTACT Deutschland GmbH

Flachsmarktstraße 8

D-32825 Blomberg

+49 52 35/3-1 20 00

[info@phoenixcontact.de](mailto:info@phoenixcontact.de)