

PTPOWER 185 F - Hochstromklemme



1054732

<https://www.phoenixcontact.com/de/produkte/1054732>

Bitte beachten Sie, dass die in diesem PDF-Dokument angezeigten Daten aus unserem Online-Katalog generiert wurden. Bitte finden Sie die vollständigen Daten in der Benutzer-Dokumentation. Es gelten unsere Allgemeinen Nutzungsbedingungen für Downloads.



Hochstromklemme, Nennspannung: 1000 V, Nennstrom: 309 A, Anzahl der Anschlüsse: 2, Polzahl: 1, Anschlussart: PowerTurn-Anschluss, 1. Etage, Querschnitt: 95 mm² - 185 mm², Montageart: direktes Anschrauben, Farbe: grau

Ihre Vorteile

- Mit der Hochstromklemme gilt jetzt auch einfaches und leichtes Stecken für große Leiter
- Die kompakte Bauform ermöglicht eine Verdrahtung auf engstem Raum
- Neben der Verwendung des vorhandenen Prüfabgriffs lassen sich Abgriffklemmen anstecken, welche jeweils die zusätzliche Aufnahme von zwei Prüfleitungen bietet

Kaufmännische Daten

Artikelnummer	1054732
Verpackungseinheit	3 Stück
Mindestbestellmenge	3 Stück
Verkaufsschlüssel	BA
Produktschlüssel	BE2211
GTIN	4055626690865
Gewicht pro Stück (inklusive Verpackung)	381,333 g
Gewicht pro Stück (exklusive Verpackung)	349,3 g
Zolltarifnummer	85369010
Ursprungsland	TR

Technische Daten

Artikeleigenschaften

Produkttyp	Hochstromklemme
Polzahl	1
Rastermaß	31 mm
Anzahl der Anschlüsse	2
Anzahl der Reihen	1
Potenziale	1

Isolationseigenschaften

Überspannungskategorie	III
Verschmutzungsgrad	3

Elektrische Eigenschaften

Bemessungsstoßspannung	8 kV
Maximale Verlustleistung bei Nennbedingung	9,55 W

Anschlussdaten

Anzahl der Anschlüsse pro Etage	2
Nennquerschnitt	150 mm ²

1. Etage

Anschlussart	PowerTurn-Anschluss
Abisolierlänge	40 mm
Lehrdorn	B14
Anschluss gemäß Norm	IEC 60947-7-1
Leiterquerschnitt starr	95 mm ² ... 185 mm ²
Leiterquerschnitt AWG	250 kcmil ... 350 kcmil (umgerechnet nach IEC)
Leiterquerschnitt flexibel	95 mm ² ... 185 mm ²
Leiterquerschnitt flexibel [AWG]	250 kcmil ... 350 kcmil (umgerechnet nach IEC)
Leiterquerschnitt flexibel (Aderendhülse ohne Kunststoffhülse)	95 mm ² ... 150 mm ²
Leiterquerschnitt flexibel (Aderendhülse mit Kunststoffhülse)	95 mm ² ... 150 mm ²
Querschnitt mit Einlegebrücke starr	95 mm ² ... 150 mm ²
Querschnitt mit Einlegebrücke flexibel	95 mm ² ... 150 mm ²
Querschnitt mit Einlegebrücke flexibel mit Aderendhülse ohne Kunststoffhülse	95 mm ² (120 mm ²)
Querschnitt mit Einlegebrücke flexibel mit Aderendhülse mit Kunststoffhülse	95 mm ² ... 120 mm ²
Nennstrom	309 A
Belastungsstrom maximal	309 A (bei 150 mm ² Leiterquerschnitt)
Nennspannung	1000 V

1. Etage Anschlussquerschnitte direkt steckbar

Leiterquerschnitt starr	95 mm ² ... 185 mm ²
-------------------------	--

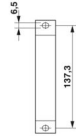
PTPOWER 185 F - Hochstromklemme

1054732

<https://www.phoenixcontact.com/de/produkte/1054732>

Leiterquerschnitt flexibel (Aderenhülse ohne Kunststoffhülse)	95 mm ² ... 150 mm ²
Leiterquerschnitt flexibel (Aderenhülse mit Kunststoffhülse)	95 mm ² ... 150 mm ²

Maße

Maßzeichnung	
Breite	31 mm
Höhe	150 mm
Tiefe	108,3 mm
Bohrlochabstand	137,2 mm
Bohrlochdurchmesser	6,5 mm
Rastermaß	31 mm

Materialangaben

Farbe	grau (RAL 7042)
Brennbarkeitsklasse nach UL 94	V0
Isolierstoffgruppe	I
Isolierstoff	PA
Statischer Isolierstoffeinsatz in Kälte	-60 °C
Relativer Isolierstoff Temperatur Index (Elec., UL 746 B)	130 °C
Brandschutz für Schienenfahrzeuge (DIN EN 45545-2) R22	HL 1 - HL 3
Brandschutz für Schienenfahrzeuge (DIN EN 45545-2) R23	HL 1 - HL 3
Brandschutz für Schienenfahrzeuge (DIN EN 45545-2) R24	HL 1 - HL 3
Brandschutz für Schienenfahrzeuge (DIN EN 45545-2) R26	HL 1 - HL 3
Oberflächen Flammbarkeit NFPA 130 (ASTM E 162)	bestanden
Spezifisch optische Rauchgasdichte NFPA 130 (ASTM E 662)	bestanden
Rauchgastoxizität NFPA 130 (SMP 800C)	bestanden

Elektrische Prüfungen

Stoßspannungsprüfung

Prüfspannung Sollwert	12,3 kV
Ergebnis	Prüfung bestanden

Erwärmungsprüfung

Anforderung Erwärmungsprüfung	Temperaturerhöhung ≤ 45 K
Ergebnis	Prüfung bestanden
Kurzzeitstromfestigkeit 150 mm ²	18 kA
Ergebnis	Prüfung bestanden

Betriebsfrequente Spannungsfestigkeit

Prüfspannung Sollwert	2,2 kV
-----------------------	--------

1054732

<https://www.phoenixcontact.com/de/produkte/1054732>

Ergebnis	Prüfung bestanden
----------	-------------------

Mechanische Eigenschaften

Mechanische Daten

Offene Seitenwand	Nein
-------------------	------

Technische Daten

Bohrlochabstand	137,2 mm
-----------------	----------

Mechanische Prüfungen

Mechanische Festigkeit

Ergebnis	Prüfung bestanden
----------	-------------------

Befestigung auf dem Träger

Tragschiene/Befestigungsauflage	NS 35/15
Prüfkraft Sollwert	15 N
Ergebnis	Prüfung bestanden

Prüfung auf Leiterbeschädigung und Lockerung

Leiterquerschnitt/Gewicht	95 mm ² / 14 kg
	150 mm ² / 15 kg
	185 mm ² / 16,8 kg
Ergebnis	Prüfung bestanden

Umwelt- und Lebensdauerbedingungen

Alterung

Temperaturzyklen	192
Ergebnis	Prüfung bestanden

Nadelflammenprüfung

Einwirkdauer	10 s
Ergebnis	Prüfung bestanden

Schwingen/Breitbandrauschen

Prüfspezifikation	DIN EN 50155 (VDE 0115-200):2018-05
Spektrum	Lebensdauerprüfung Kategorie 1, Klasse B, am Fahrzeugkasten angebaut
Frequenz	$f_1 = 5 \text{ Hz}$ bis $f_2 = 250 \text{ Hz}$
ASD-Pegel	0,964 (m/s ²) ² /Hz
Beschleunigung	0,58g
Prüfdauer je Achse	5 h
Prüfrichtungen	X-, Y- und Z-Achse
Ergebnis	Prüfung bestanden

Schocken

Prüfspezifikation	DIN EN 50155 (VDE 0115-200):2018-05
-------------------	-------------------------------------

PPOWER 185 F - Hochstromklemme



1054732

<https://www.phoenixcontact.com/de/produkte/1054732>

Schockform	Halbsinus
Beschleunigung	5g
Schockdauer	30 ms
Anzahl der Schocks je Richtung	3
Prüfrichtungen	X-, Y- und Z-Achse (pos. und neg.)
Ergebnis	Prüfung bestanden

Umgebungsbedingungen

Umgebungstemperatur (Betrieb)	-60 °C ... 110 °C (Betriebstemperaturbereich inkl. Eigenerwärmung, max. kurzzeitige Betriebstemperatur siehe RTI Elec.)
Umgebungstemperatur (Lagerung/Transport)	-25 °C ... 60 °C (für kurze Zeit, nicht über 24 h, -60 °C bis +70 °C)
Umgebungstemperatur (Montage)	-5 °C ... 70 °C
Umgebungstemperatur (Betätigung)	-5 °C ... 70 °C
Zulässige Luftfeuchtigkeit (Betrieb)	20 % ... 90 %
Zulässige Luftfeuchtigkeit (Lagerung/Transport)	30 % ... 70 %

Normen und Bestimmungen

Anschluss gemäß Norm	IEC 60947-7-1
----------------------	---------------

Montage

Montageart	direktes Anschrauben
------------	----------------------

PPOWER 185 F - Hochstromklemme

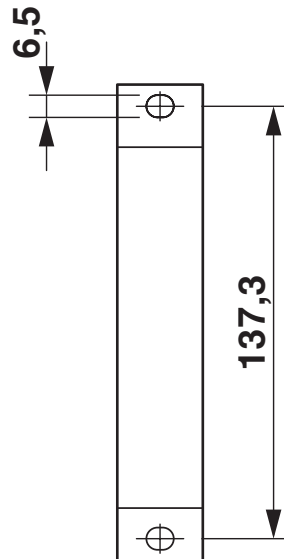
1054732

<https://www.phoenixcontact.com/de/produkte/1054732>



Zeichnungen

Maßzeichnung



PTPOWER 185 F - Hochstromklemme

1054732

<https://www.phoenixcontact.com/de/produkte/1054732>

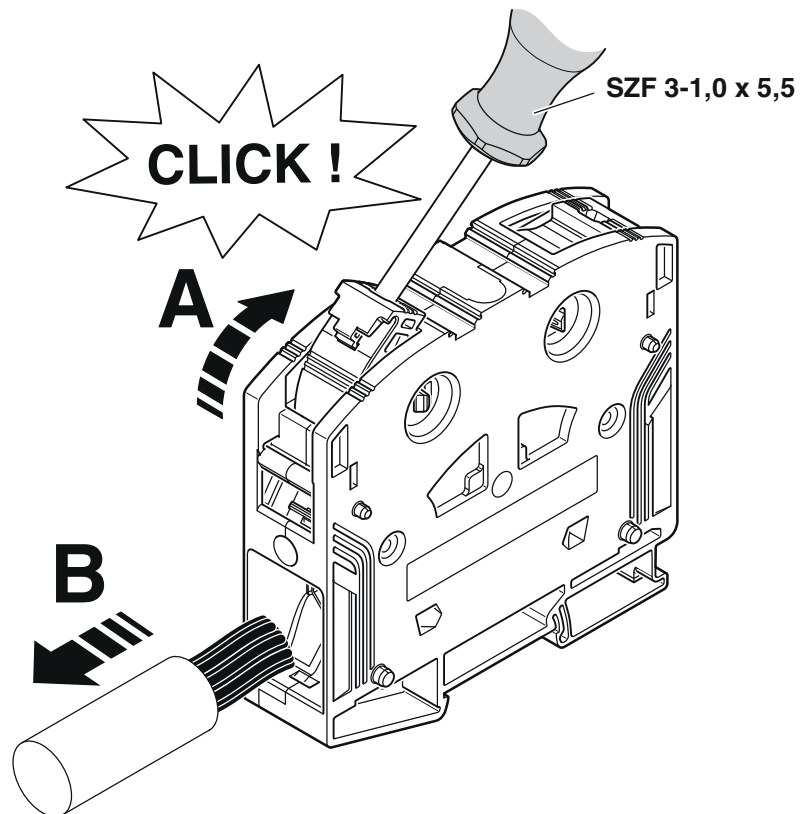


Schemazeichnung

PTPOWER



AGK 10-PTPOWER	0,5 mm ² ... 16 mm ²	18 mm
PTPOWER 35	2,5 mm ² ... 35 mm ²	25 mm
PTPOWER 50	10 mm ² ... 50 mm ²	32 mm
PTPOWER 95	25 mm ² ... 95 mm ²	40 mm
PTPOWER 185	95 mm ² ... 185 mm ²	40 mm



PPOWER 185 F - Hochstromklemme

1054732

<https://www.phoenixcontact.com/de/produkte/1054732>



Schaltplan



PTPOWER 185 F - Hochstromklemme





1054732

<https://www.phoenixcontact.com/de/produkte/1054732>


Zulassungen

📄 Zum Herunterladen von Zertifikaten, besuchen Sie die Produktdetailseite: <https://www.phoenixcontact.com/de/produkte/1054732>

 UL Recognized Zulassungs-ID: E60425				
	Nennspannung U_N	Nennstrom I_N	Querschnitt AWG	Querschnitt mm^2
F				
	1000 V	290 A	3/0 - 350	-
E				
	1000 V	290 A	3/0 - 350	-

 EAC Zulassungs-ID: RU C-DE.BL08.B.00644				
---	--	--	--	--

DNV Zulassungs-ID: TAE00000Z9				
---	--	--	--	--

 EAC Zulassungs-ID: KZ7500651131219505				
---	--	--	--	--

PTPOWER 185 F - Hochstromklemme



1054732

<https://www.phoenixcontact.com/de/produkte/1054732>

Klassifikationen

ECLASS

ECLASS-13.0	27250101
ECLASS-15.0	27250101

ETIM

ETIM 10.0	EC000897
-----------	----------

UNSPSC

UNSPSC 21.0	39121400
-------------	----------

PTPOWER 185 F - Hochstromklemme



1054732

<https://www.phoenixcontact.com/de/produkte/1054732>

Environmental product compliance

EU RoHS

Erfüllt die Anforderungen nach RoHS-Richtlinie	Ja, Keine Ausnahmeregelungen
--	------------------------------

China RoHS

Environment friendly use period (EFUP)	EFUP-E
	Keine Gefahrstoffe über den Grenzwerten

EU REACH SVHC

Hinweis auf REACH-Kandidatenstoff (CAS-Nr.)	Kein Stoff mit einem Massenanteil von mehr als 0,1 %
---	--

EF3.1 Klimawandel

CO2e kg	4,54 kg CO2e
---------	--------------

Phoenix Contact 2026 © - Alle Rechte vorbehalten
<https://www.phoenixcontact.com>

PHOENIX CONTACT Deutschland GmbH
Flachmarktstraße 8
D-32825 Blomberg
+49 52 35/3-1 20 00
info@phoenixcontact.de