

IOA MCR-TC-I - Temperaturmessumformer



1007722

<https://www.phoenixcontact.com/de/produkte/1007722>

Bitte beachten Sie, dass die in diesem PDF-Dokument angezeigten Daten aus unserem Online-Katalog generiert wurden. Bitte finden Sie die vollständigen Daten in der Benutzer-Dokumentation. Es gelten unsere Allgemeinen Nutzungsbedingungen für Downloads.



Temperaturmessumformer für VIP I/O-Marshalling-Basiselemente: Wandelt Signale von Thermoelementen und mV-Quellen und überträgt ein 0/4 mA ... 20 mA-Signal zu einer Bürde (aktiv oder passiv). Frei parametrierbar.

Produktbeschreibung

Temperaturmessumformer: Wandelt Signale von Thermoelementen und mV-Quellen in ein lineares 0/4 ... 20 mA Signal und überträgt dies zu einer Bürde. Der Ausgang lässt sich per Schalter wahlweise aktiv oder passiv betreiben. Installiert wird der Messumformer per Steckkontakt auf ein passendes VIP I/O-Marshalling Basiselement. Die Parametrierung können Sie über eine kostenfreie Softwarelösung vornehmen. Eine USB-Schnittstelle unter dem Gehäusedeckel stellt dabei die Kommunikation zum PC her.

Ihre Vorteile

- Programmierung während des Betriebs, bei angeschlossenem Messkreis und auch spannungslos über Programmieradapter IFS-USB-PROG-ADAPTER
- Eingang für Thermoelemente und mV-Quellen
- Installation in Zone 2, Zündschutzart "ec" (EN 60079-7) zulässig
- Galvanische 3-Wege-Trennung
- Statusanzeige für Versorgungsspannung, Leitungs-, Sensor- und Modulfehler
- Ausgang: 0 mA ... 20 mA oder 4 mA ... 20 mA

Kaufmännische Daten

Artikelnummer	1007722
Verpackungseinheit	1 Stück
Mindestbestellmenge	1 Stück
Verkaufsschlüssel	DG
Produktschlüssel	DK1155
GTIN	4055626479477
Gewicht pro Stück (inklusive Verpackung)	120,7 g
Gewicht pro Stück (exklusive Verpackung)	120,7 g
Zolltarifnummer	85437090
Ursprungsland	DE

Technische Daten

Artikeleigenschaften

Produkttyp	Temperaturmessumformer
Produktfamilie	VIP I/O-Marshalling
Anwendung	Temperatur
Anzahl der Kanäle	1
Konfiguration	Software

Systemeigenschaften

Funktionalität

Konfiguration	Software
---------------	----------

Elektrische Eigenschaften

Galvanische Trennung	3-Wege-Trennung
Galvanische Trennung zwischen Eingang und Ausgang	ja
Kaltstellenfehler typisch	± 2 K
Sprungantwort (0-99%)	$\leq 1,7$ s (bei Filterfaktor = 1)
Temperaturkoeffizient maximal	0,01 %/K
Übertragungsfehler typisch	0,1 % (z. B. bei Typ J, Spanne 400 K, 4 mA ... 20 mA)

Galvanische Trennung

Überspannungskategorie	II (≤ 5000 m)
Verschmutzungsgrad	2 (≤ 5000 m)

Galvanische Trennung Eingang/Ausgang/Versorgung IEC/EN 61010-1

Normen/Bestimmungen	IEC/EN 61010-1
Bemessungsisolationsspannung	200 V _{eff}
Prüfspannung	2,3 kV AC (50 Hz, 60 s)
Isolierung	doppelte/verstärkte Isolierung

Galvanische Trennung Eingang/Ausgang/Versorgung IEC/EN 60079-7

Normen/Bestimmungen	IEC/EN 60079-7
Bemessungsisolationsspannung	251 V _{eff} 355 V _P

Versorgung

Versorgungsnennspannung	24 V DC
Versorgungsspannungsbereich	19,2 V DC ... 30 V DC
Stromaufnahme maximal	< 40 mA (24 V DC)
Verlustleistung	$\leq 0,7$ W (Ausgang Aktiv) ≤ 1 W (Ausgang Passiv)
Leistungsaufnahme	≤ 1 W (Ausgang Aktiv) $\leq 0,73$ W (Ausgang Passiv)

Eingangsdaten

Signal

Anzahl der Eingänge	1
Eingangssignal	Temperatur
	Spannung

Messen

Verwendbare Sensortypen (TC)	B, E, J, K, N, R, S, T, L, U, C, D, A, A-1, A-2, A-3, M, Lr
Temperaturmessbereich	-230 °C ... 2500 °C (Bereich abhängig vom Sensortyp)
Temperaturmessbereich: Thermoelement Typ B	500 °C ... 1820 °C
Temperaturmessbereich: Thermoelement Typ E	-230 °C ... 1000 °C
Temperaturmessbereich: Thermoelement Typ J	-210 °C ... 1200 °C
Temperaturmessbereich: Thermoelement Typ K	-250 °C ... 1372 °C
Temperaturmessbereich: Thermoelement Typ N	-200 °C ... 1300 °C
Temperaturmessbereich: Thermoelement Typ R	-50 °C ... 1768 °C
Temperaturmessbereich: Thermoelement Typ S	-50 °C ... 1768 °C
Temperaturmessbereich: Thermoelement Typ T	-200 °C ... 400 °C
Temperaturmessbereich: Thermoelement Typ L	-200 °C ... 900 °C
Temperaturmessbereich: Thermoelement Typ U	-200 °C ... 600 °C
Temperaturmessbereich: Thermoelement Typ C	0 °C ... 2315 °C
Temperaturmessbereich: Thermoelement Typ D	0 °C ... 2315 °C
Temperaturmessbereich: Thermoelement Typ A1 GOST	0 °C ... 2500 °C
Temperaturmessbereich: Thermoelement Typ A2 GOST	0 °C ... 1800 °C
Temperaturmessbereich: Thermoelement Typ A3 GOST	0 °C ... 1800 °C
Temperaturmessbereich: Thermoelement Typ M GOST	-200 °C ... 100 °C
Temperaturmessbereich: Thermoelement Typ L GOST	-200 °C ... 800 °C
mV-Signalebereich linear	-1000 mV ... 1000 mV
Messbereichsspanne Temperatur	min. 50 K bei Thermoelementen, 10 % der Nominalspanne des jeweiligen Bereiches bei mV-Quellen

Ausgangsdaten

Signal: Strom

Anzahl der Ausgänge	1
Konfigurierbar/Programmierbar	ja
Ausgangssignal Strom	0 mA ... 20 mA
	4 mA ... 20 mA (aktiv)
	4 mA ... 20 mA (passiv, ext. Quellspannung 19,2 V ... 26,4 V)
Ausgangssignal Strom maximal	21 mA
Bürde/Ausgangslast Stromausgang	≤ 600 Ω
Ausgangswelligkeit	< 20 mV _{SS}
	< 14 mV _{eff}
Ausgangswelligkeit (Strom)	< 15 μA _{SS}
	< 10 μA _{rms}

Verhalten bei Sensorfehler	nach NE 43 oder frei definierbar
----------------------------	----------------------------------

Anschlussdaten

Anschlussart	Steckanschluss
Anzahl der Anschlüsse	1
Polzahl	11

Programmierschluss

Anschlussart	Micro-USB Typ B
Anzahl der Anschlüsse	1
Hinweis	Programmieradapter

Signalisierung

Statusanzeige	LED Versorgungsspannung, PWR (grün)
	LED rot, blinkend 2,8 Hz (Leitungs-, Sensorfehler am Ein- oder Ausgang, ERR)
	LED rot, blinkend 1,4 Hz (Simulationsbetrieb, ERR)
	LED rot, leuchtet: Modulfehler (Ausnahme: angeschlossener Programmieradapter und fehlende Versorgungsspannung)

Maße

Breite	10,3 mm
Höhe	80,1 mm
Tiefe	136 mm

Materialangaben

Farbe	grau (RAL 7042)
Brennbarkeitsklasse nach UL 94	V0 (Gehäuse)
Material Gehäuse	PA 6.6-FR

Umwelt- und Lebensdauerbedingungen

Umgebungsbedingungen

Schutzart	IP20 (nicht von UL bewertet)
Umgebungstemperatur (Betrieb)	-40 °C ... 70 °C (Derating)
Umgebungstemperatur (Lagerung/Transport)	-40 °C ... 85 °C
Zulässige Luftfeuchtigkeit (Betrieb)	5 % ... 95 % (keine Betauung)

Höheneinsatzbereich (IEC/EN 61010-1)

Höhenbereich	> 2000 m ... 3000 m
Umgebungstemperatur (Betrieb)	-40 °C ... 60 °C
Bemessungsisolationsspannung	150 V _{eff} (Eingang/Ausgang/Versorgung)
Isolierung	doppelte/verstärkte Isolierung

Höheneinsatzbereich (IEC/EN 61010-1)

Höhenbereich	> 3000 m ... 4000 m
Umgebungstemperatur (Betrieb)	-40 °C ... 55 °C

Bemessungsisolationsspannung	150 V _{eff} (Eingang/Ausgang/Versorgung)
Isolierung	doppelte/verstärkte Isolierung

Höheneinsatzbereich (IEC/EN 61010-1)

Höhenbereich	> 4000 m ... 5000 m
Umgebungstemperatur (Betrieb)	-40 °C ... 49 °C
Bemessungsisolationsspannung	150 V _{eff} (Eingang/Ausgang/Versorgung)
Isolierung	doppelte/verstärkte Isolierung

Höheneinsatzbereich (IEC/EN 60079-7)

Höhenbereich	> 2000 m ... 3000 m
Umgebungstemperatur (Betrieb)	-40 °C ... 60 °C
Bemessungsisolationsspannung	162 V _{eff} (Eingang/Ausgang/Versorgung) 230 V _P (Eingang/Ausgang/Versorgung)

Höheneinsatzbereich (IEC/EN 60079-7)

Höhenbereich	> 3000 m ... 4000 m
Umgebungstemperatur (Betrieb)	-40 °C ... 55 °C
Bemessungsisolationsspannung	60 V _{eff} (Eingang/Ausgang/Versorgung) 84 V _P (Eingang/Ausgang/Versorgung)

Höheneinsatzbereich (IEC/EN 60079-7)

Höhenbereich	> 4000 m ... 5000 m
Umgebungstemperatur (Betrieb)	-40 °C ... 49 °C
Bemessungsisolationsspannung	60 V _{eff} (Eingang/Ausgang/Versorgung) 84 V _P (Eingang/Ausgang/Versorgung)

Zulassungen

CE

Zertifikat	CE-konform
Hinweis	zusätzlich EN 61326

ATEX

Kennzeichnung	Ⓔ II 3 G Ex ec ic IIC T4 Gc
Zertifikat	IBExU 19 ATEX 1006 X

IECEX

Kennzeichnung	Ex ec ic IIC T4 Gc
Zertifikat	IECEX IBE 19.0001 X

CCC / China-Ex

Kennzeichnung	Ex ec ic IIC T4 Gc
Zertifikat	2025122310128104

UL, USA / Kanada

Kennzeichnung	UL 61010-1 UL 61010-2-201
---------------	------------------------------

1007722

<https://www.phoenixcontact.com/de/produkte/1007722>

	UL 61010-2-030
	CAN/CSA No. 61010-1-12
	CAN/CSA C22.2 No. 61010-2-201
	CSA C22.2 No. 61010-2-030
Zertifikat	E330267

Schadgastest

Kennzeichnung	ISA S71.04.2013 G3 Harsh Group A
---------------	----------------------------------

UL-Daten

Betriebsart	Verwendung in Innenräumen
-------------	---------------------------

EMV-Daten

Elektromagnetische Verträglichkeit	Konformität zur EMV-Richtlinie
Störfestigkeit	EN 61000-6-2

Störabstrahlung

Normen/Bestimmungen	EN 61000-6-4
---------------------	--------------

Elektromagnetisches HF-Feld

Benennung	Elektromagnetisches HF-Feld
Normen/Bestimmungen	EN 61000-4-3
typische Abweichung vom Messbereichsendwert	1 %

Schnelle Transienten (Burst)

Benennung	Schnelle transiente Störungen (Burst)
Normen/Bestimmungen	EN 61000-4-4
typische Abweichung vom Messbereichsendwert	1 %

Leitungsgeführte Beeinflussung

Benennung	Leitungsgeführte Störgrößen
Normen/Bestimmungen	EN 61000-4-6
typische Abweichung vom Messbereichsendwert	1 %

Normen und Bestimmungen

Galvanische Trennung	3-Wege-Trennung
----------------------	-----------------

GB Standard

Normen/Bestimmungen	GB/T 3836.1
	GB/T 3836.3
	GB/T 3836.4

Montage

Montageart	Steckmontage
Einbaulage	beliebig

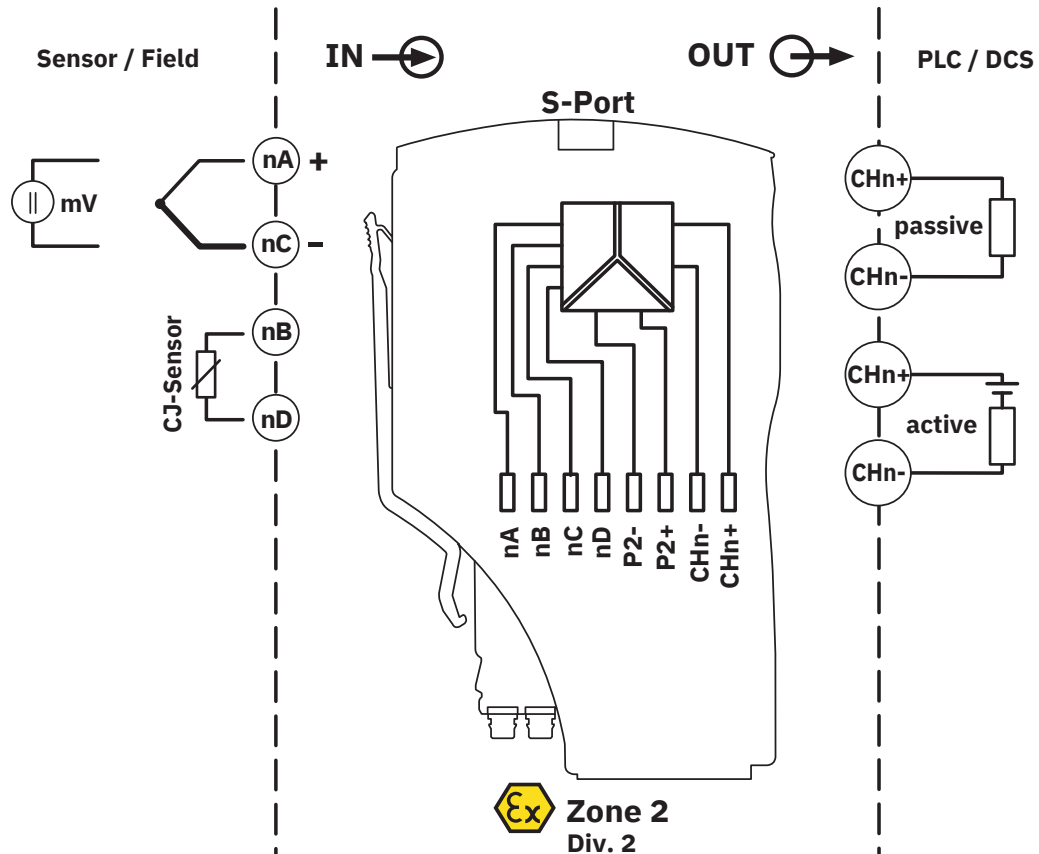
IOA MCR-TC-I - Temperaturmessumformer

1007722

<https://www.phoenixcontact.com/de/produkte/1007722>

Zeichnungen

Blockschaltbild



1007722

<https://www.phoenixcontact.com/de/produkte/1007722>

Zulassungen

📄 Zum Herunterladen von Zertifikaten, besuchen Sie die Produktdetailseite: <https://www.phoenixcontact.com/de/produkte/1007722>



cULus Listed

Zulassungs-ID: E330267



cULus Listed

Zulassungs-ID: E199827



cULus Listed

Zulassungs-ID: E199827



IECEx

Zulassungs-ID: IECEx IBE 19.0001X



ATEX

Zulassungs-ID: IBEXU 25 ATEX B008X

1007722

<https://www.phoenixcontact.com/de/produkte/1007722>

Klassifikationen

ECLASS

ECLASS-13.0	27210129
ECLASS-15.0	27210129

ETIM

ETIM 10.0	EC002919
-----------	----------

UNSPSC

UNSPSC 21.0	41112105
-------------	----------

1007722

<https://www.phoenixcontact.com/de/produkte/1007722>

Environmental product compliance

EU RoHS

Erfüllt die Anforderungen nach RoHS-Richtlinie	Ja
Ausnahmeregelungen soweit bekannt	7(a), 7(c)-I

China RoHS

Environment friendly use period (EFUP)	EFUP-50
	Eine artikelbezogene China RoHS Deklarationstabelle finden Sie im Downloadbereich zum jeweiligen Artikel unter „Herstellereklärung“. Für alle Artikel mit EFUP-E wird keine China RoHS Deklarationstabelle ausgestellt und benötigt.

EU REACH SVHC

Hinweis auf REACH-Kandidatenstoff (CAS-Nr.)	Lead(CAS-Nr.: 7439-92-1)
	2,2',6,6'-tetrabromo-4,4'-isopropylidenediphenol(CAS-Nr.: 79-94-7)

Phoenix Contact 2026 © - Alle Rechte vorbehalten
<https://www.phoenixcontact.com>

PHOENIX CONTACT Deutschland GmbH
Flachmarktstraße 8
D-32825 Blomberg
+49 52 35/3-1 20 00
info@phoenixcontact.de