

GW PL HART8-R-BUS - Protokollkonverter



2702880

<https://www.phoenixcontact.com/de/produkte/2702880>

Bitte beachten Sie, dass die in diesem PDF-Dokument angezeigten Daten aus unserem Online-Katalog generiert wurden. Bitte finden Sie die vollständigen Daten in der Benutzer-Dokumentation. Es gelten unsere Allgemeinen Nutzungsbedingungen für Downloads.



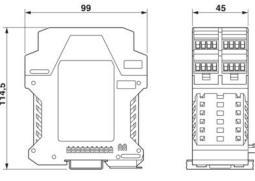
8-kanaliges HART®-Erweiterungsmodul mit Schraubanschluss und 250 Ω -Eingangswiderstand

Kaufmännische Daten

Artikelnummer	2702880
Verpackungseinheit	1 Stück
Mindestbestellmenge	1 Stück
Verkaufsschlüssel	DK
Produktschlüssel	DNC322
GTIN	4055626384795
Gewicht pro Stück (inklusive Verpackung)	313,6 g
Gewicht pro Stück (exklusive Verpackung)	310 g
Zolltarifnummer	85176200
Ursprungsland	DE

Technische Daten

Maße

Maßzeichnung	
Breite	45 mm
Höhe	99 mm
Tiefe	114,5 mm

Hinweise

Hinweis zur Anwendung

Hinweis zur Anwendung	Nur für den industriellen Einsatz
-----------------------	-----------------------------------

Materialangaben

Farbe (Gehäuse)	lichtgrau (RAL 7035)
-----------------	----------------------

Schnittstellen

Daten: HART FSK

Übertragungsrate	1200 Bit/s
Anschlussart	Schraubanschluss
Anzahl der Kanäle	8

Artikeleigenschaften

Produkttyp	I/O-Komponente
MTBF	272 Jahre (Siemens Modell SN29500, Temperatur 40 °C, Umgebungsfaktor 1,5 und Belastungsfaktor 50 %)

Elektrische Eigenschaften

Prüfspannung Datenschnittstelle/Versorgung	500 V AC
Prüfspannung Datenschnittstellen	500 V AC

Versorgung

Stromaufnahme typisch	46 mA (bei 24 V DC)
-----------------------	---------------------

Umwelt- und Lebensdauerbedingungen

Umgebungsbedingungen

Schutzart	IP20
Umgebungstemperatur (Betrieb)	-40 °C ... 70 °C
	-40 °F ... 158 °F

GW PL HART8-R-BUS - Protokollkonverter



2702880

<https://www.phoenixcontact.com/de/produkte/2702880>

Umgebungstemperatur (Lagerung/Transport)	-40 °C ... 85 °C
------------------------------------------	------------------

Zulassungen

Konformität/Zulassungen

Konformität	CE-konform
Schadgastest	ISA-S71.04-1985 G3 Harsh Group A

Montage

Montageart	Tragschienenmontage
Montagehinweis	auf Normschiene NS 35 nach EN 60715
Einbaulage	beliebig
Verwendbare Tragschienenart	Tragschiene: 35 mm

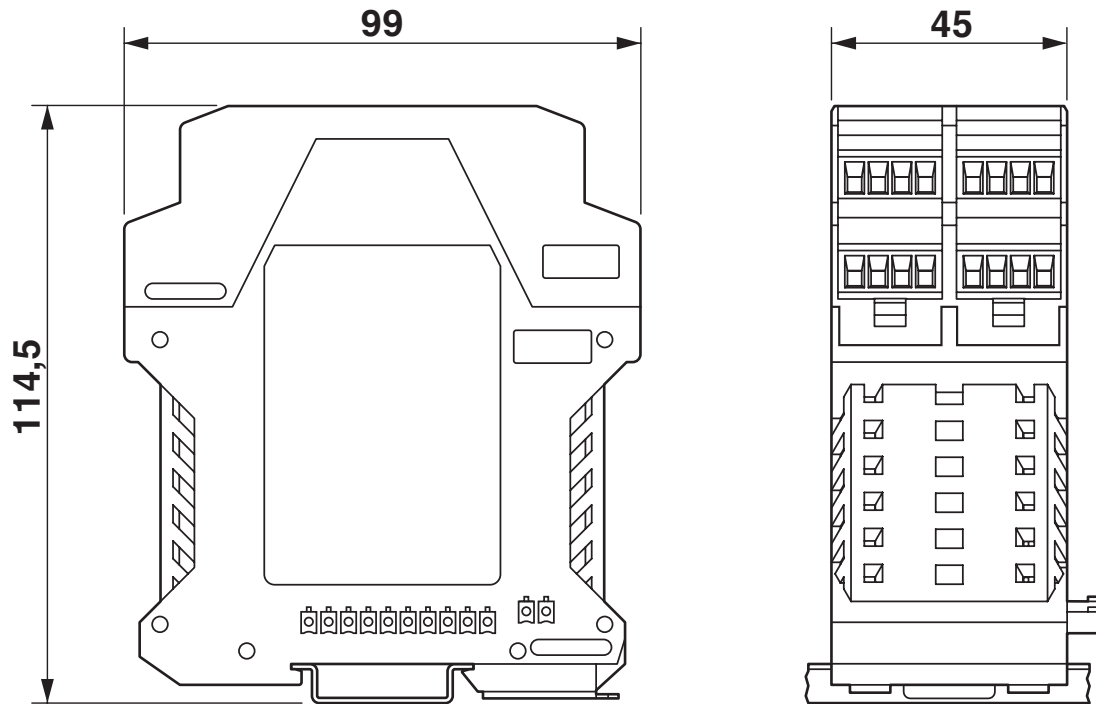
GW PL HART8-R-BUS - Protokollkonverter

2702880

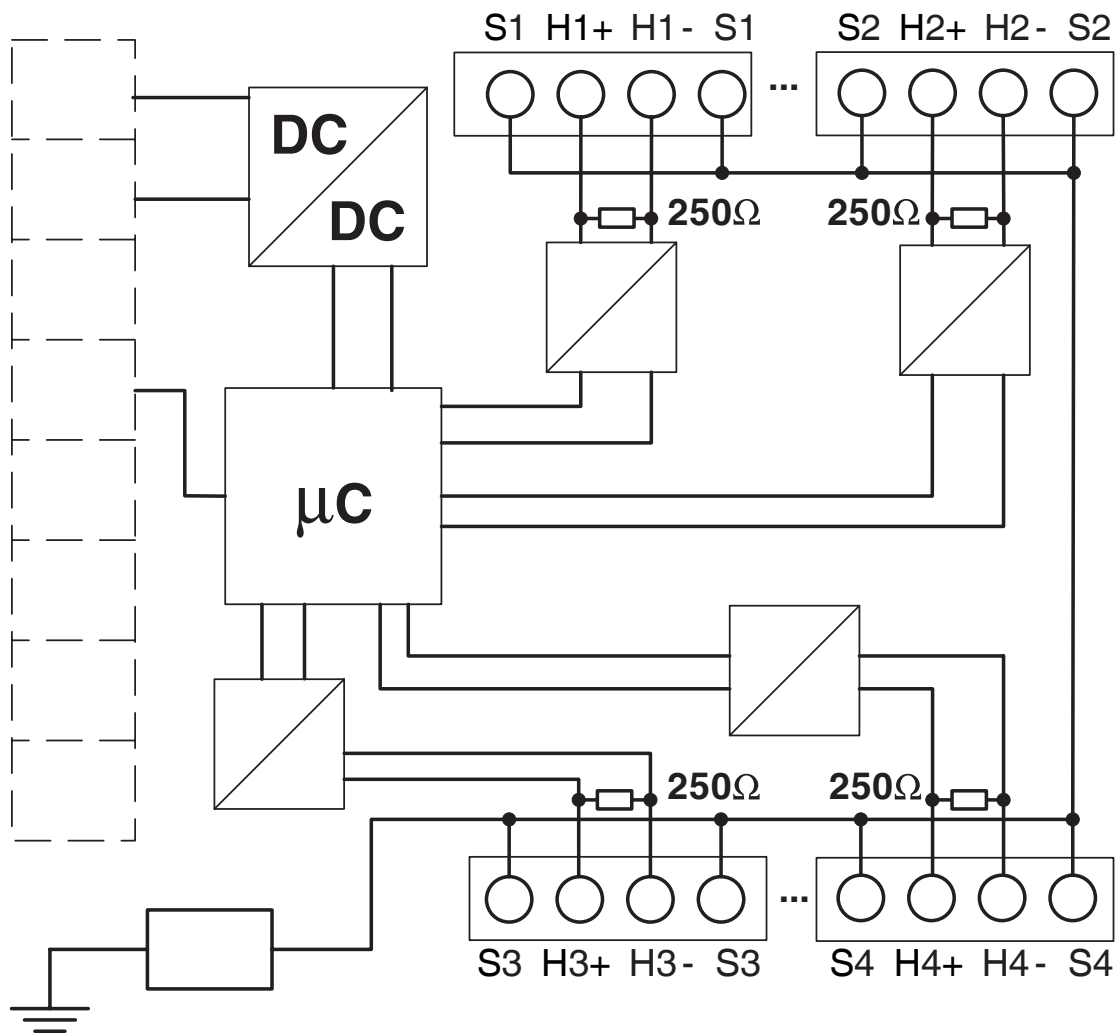
<https://www.phoenixcontact.com/de/produkte/2702880>

Zeichnungen

Maßzeichnung



Blockschaltbild



2702880

<https://www.phoenixcontact.com/de/produkte/2702880>

Klassifikationen

ECLASS

ECLASS-13.0	27242208
ECLASS-15.0	27242208

UNSPSC

UNSPSC 21.0	32151700
-------------	----------

2702880

<https://www.phoenixcontact.com/de/produkte/2702880>

Environmental product compliance

EU RoHS

Erfüllt die Anforderungen nach RoHS-Richtlinie	Ja, Keine Ausnahmeregelungen
------------------------------------------------	------------------------------

China RoHS

Environment friendly use period (EFUP)	EFUP-50
	Eine artikelbezogene China RoHS Deklarationstabelle finden Sie im Downloadbereich zum jeweiligen Artikel unter „Herstellereklärung“. Für alle Artikel mit EFUP-E wird keine China RoHS Deklarationstabelle ausgestellt und benötigt.

EU REACH SVHC

Hinweis auf REACH-Kandidatenstoff (CAS-Nr.)	Kein Stoff mit einem Massenanteil von mehr als 0,1 %
---------------------------------------------	------------------------------------------------------

Phoenix Contact 2026 © - Alle Rechte vorbehalten

<https://www.phoenixcontact.com>

PHOENIX CONTACT Deutschland GmbH
Flachsmarktstraße 8
D-32825 Blomberg
+49 52 35/3-1 20 00
info@phoenixcontact.de