

# AXL F SSDO8/3 1F - Sicherheitsmodul



2702264

<https://www.phoenixcontact.com/de/produkte/2702264>

Bitte beachten Sie, dass die in diesem PDF-Dokument angezeigten Daten aus unserem Online-Katalog generiert wurden. Bitte finden Sie die vollständigen Daten in der Benutzer-Dokumentation. Es gelten unsere Allgemeinen Nutzungsbedingungen für Downloads.



Axioline F, Digitalausgabemodul, Funktionale Sicherheit, SafetyBridge Technology, Digitale Ausgänge: 4 (bei 2-kanaliger Belegung), 8 (bei 1-kanaliger Belegung), 2 A, Anschlusstechnik: 2-, 3-Leiter, Schutzart: IP20

## Produktbeschreibung

Das Sicherheitsmodul ist ein Ausgangsmodul aus der Produktfamilie Axioline F zum Einsatz in einem SafetyBridge Technology V3-System. Das Sicherheitsmodul kann als Bestandteil einer Axioline F-Station an beliebiger Stelle innerhalb eines EtherCAT®, EtherNet/IP™-, Sercos-, Modbus-, PROFINET- oder PROFIBUS-Systems eingesetzt werden. Das Modul verfügt über vier sichere digitale Ausgänge bei zweikanaliger Belegung oder acht sichere digitale Ausgänge bei einkanaliger Belegung. In dem SafetyBridge Technology V3-System können Sie mit diesem Sicherheitsmodul in Abhängigkeit von der Installation und der Parametrierung die folgende Sicherheitsintegrität erreichen:

- bis SIL 3 entsprechend der Norm EN 61508
- bis SIL 3 entsprechend der Norm EN IEC 62061
- bis Cat. 4/PL e entsprechend der Norm EN ISO 13849-1

## Ihre Vorteile

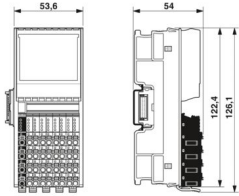
- Wirtschaftlicher Systemaufbau, da keine Sicherheits-SPS und kein sicheres Feldbussystem erforderlich
- Flexibler Einsatz durch Kompatibilität mit allen Buskopplern aus dem Axioline F-Programm
- Reduzierte Installationszeiten durch schnelle Verdrahtung und einfache Handhabung
- Einfache Konfiguration mit der kostenfreien SAFECONF-Software
- Bis Cat. 4/PL e nach EN ISO 13849-1, SIL 3 nach EN IEC 62061, SIL 3 nach IEC 61508

## Kaufmännische Daten

Artikelnummer	2702264
Verpackungseinheit	1 Stück
Mindestbestellmenge	1 Stück
Verkaufsschlüssel	DN
Produktschlüssel	DNA531
GTIN	4055626066806
Gewicht pro Stück (inklusive Verpackung)	350,9 g
Gewicht pro Stück (exklusive Verpackung)	222 g
Zolltarifnummer	85389091
Ursprungsland	DE

## Technische Daten

### Maße

Maßzeichnung	
Breite	53,6 mm
Höhe	126,1 mm
Tiefe	54 mm
Hinweis zu Maßangaben	Gehäusemaße

### Hinweise

#### Hinweis zur Anwendung

Hinweis zur Anwendung	Nur für den industriellen Einsatz
-----------------------	-----------------------------------

### Materialangaben

Farbe (Gehäuse)	gelb (RAL 1018)
-----------------	-----------------

### Schnittstellen

#### Axioline F-Lokalbus

Anzahl der Kanäle	1
Anschlussart	Bussockelmodul

### Systemeigenschaften

#### Programmierdaten (LocalbusSlave)

Eingabeadressraum	8 Byte
Ausgabeadressraum	8 Byte

#### Feldbus-Datentelegramm

Bedarf an Parameterdaten	1 Byte
Bedarf an Konfigurationsdaten	7 Byte

### Ausgangsdaten

#### Digital:

Benennung Ausgang	Digitale Ausgänge
Anschlussart	Direktstecktechnik
Anschlusstechnik	2-, 3-Leiter
Anzahl der Ausgänge	4 (bei 2-kanaliger Belegung)
	8 (bei 1-kanaliger Belegung)

# AXL F SSDO8/3 1F - Sicherheitsmodul



2702264

<https://www.phoenixcontact.com/de/produkte/2702264>

	8
Schutzbeschaltung	Überlastschutz, Freilaufbeschaltung für induktive Lasten, Entladeschaltung für beschleunigtes Entladen von kapazitiven Lasten
Ausgangsspannung	24 V DC
Ausgangsstrom	max. 2 A (je Kanal) max. 1,5 A (je Kanal gemäß $CUL_{US}$ ) max. 4 A (je Gruppe) max. 3 A (je Gruppe gemäß $CUL_{US}$ ) max. 8 A (Summenstrom aller Ausgänge; beachten Sie die Hinweise im Anwenderhandbuch) max. 6 A (Summenstrom aller Ausgänge gemäß $CUL_{US}$ )
Maximaler Ausgangsstrom je Kanal	2 A
Maximaler Ausgangsstrom je Modul / Klemme	8 A
Verhalten bei Überlast	Betroffener Ausgang wird abgeschaltet und Diagnosemeldung generiert.

## Artikeleigenschaften

Produkttyp	I/O-Komponente
Produktfamilie	Axioline F
Anwendung	Funktionale Sicherheit SafetyBridge Technology
Bauform	modular

## Elektrische Eigenschaften

Übertragungsmedium	Kupfer
--------------------	--------

### Potenziale

Schutzbeschaltung	Verpolschutz, EMV-Schutzbeschaltung, Unterspannungserkennung
-------------------	--

### Potenziale: Versorgung des Axioline F-Lokalbusses ( $U_{Bus}$ )

Versorgungsspannung	5 V DC (über Bussockelmodul)
Stromaufnahme	max. 280 mA typ. 260 mA (alle Ausgänge gesetzt; Versorgung durch $U_O$ von 19,2 V DC ... 30 V DC)

### Potenziale: Einspeisung für digitale Ausgabemodule ( $U_O$ )

Versorgungsspannung	24 V DC
Versorgungsspannungsbereich	19,2 V DC ... 30,2 V DC (inklusive aller Toleranzen, inklusive Welligkeit)
Stromaufnahme	typ. 25 mA (alle Ausgänge gesetzt; Versorgung aus $U_O$ mit 30 V DC; ohne Versorgung der Aktoren)
Stromaufnahme	25 mA

## Anschlussdaten

### Anschlusstechnik

Benennung Anschluss	Axioline F-Stecker
---------------------	--------------------

## Axioline F-Stecker

Anschlussart	Push-in-Anschluss
Leiterquerschnitt starr	0,2 mm <sup>2</sup> ... 1,5 mm <sup>2</sup>
Leiterquerschnitt flexibel	0,2 mm <sup>2</sup> ... 1,5 mm <sup>2</sup>
Leiterquerschnitt AWG	24 ... 16
Abisolierlänge	8 mm

## Umwelt- und Lebensdauerbedingungen

### Umgebungsbedingungen

Umgebungstemperatur (Betrieb)	-35 °C ... 60 °C (Einbaulage: beliebig)
Schutzart	IP20
Luftdruck (Betrieb)	70 kPa ... 108 kPa (bis zu 3000 m üNN)
Luftdruck (Lagerung/Transport)	66 kPa ... 108 kPa (bis zu 3500 m üNN)
Umgebungstemperatur (Lagerung/Transport)	-40 °C ... 85 °C
Zulässige Luftfeuchtigkeit (Betrieb)	10 % ... 75 % (im Mittel, 85 % gelegentlich, keine Betauung)
Zulässige Luftfeuchtigkeit (Lagerung/Transport)	10 % ... 75 % (keine Betauung)

## Normen und Bestimmungen

Schutzklasse	III (IEC 61140, EN 61140, VDE 0140-1)
--------------	---------------------------------------

## Montage

Montageart	Tragschienenmontage
------------	---------------------

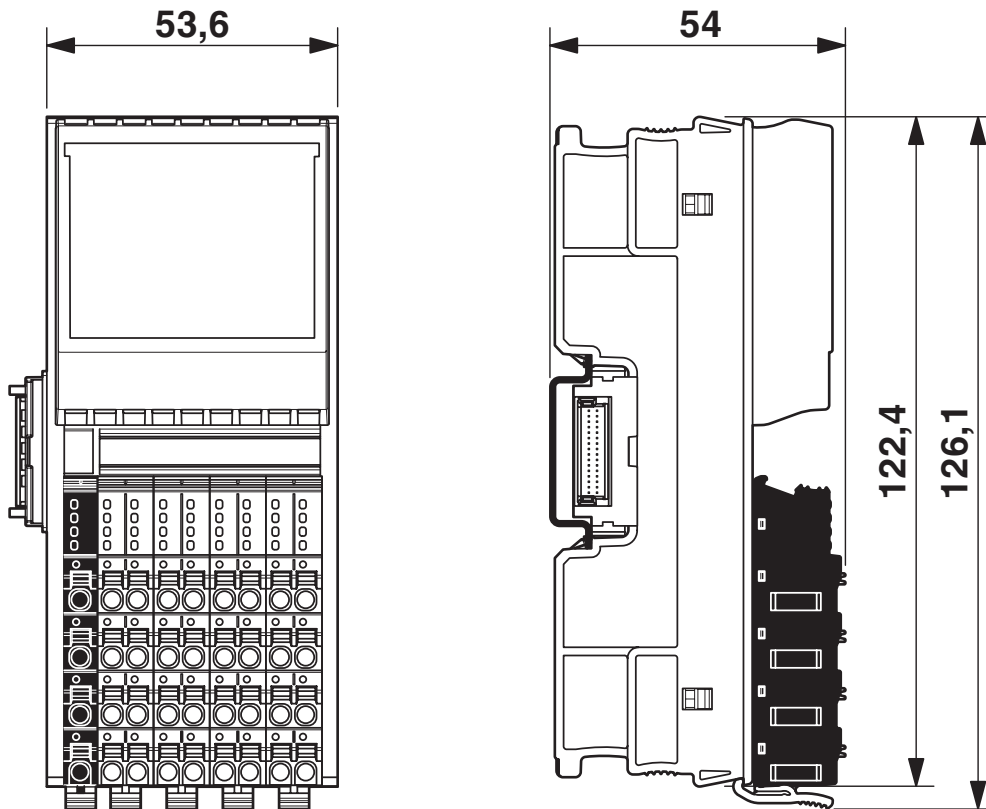
# AXL F SSDO8/3 1F - Sicherheitsmodul

2702264

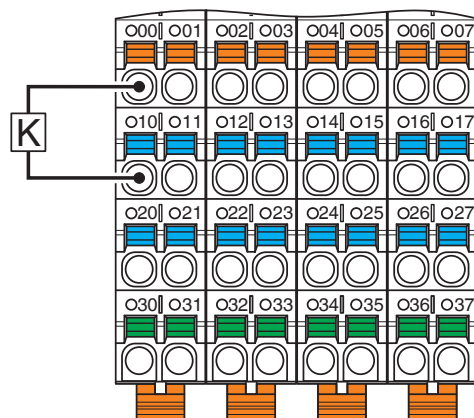
<https://www.phoenixcontact.com/de/produkte/2702264>

## Zeichnungen

Maßzeichnung



Anschlusszeichnung



Beispielhafter Anschluss eines Schützes

# AXL F SSDO8/3 1F - Sicherheitsmodul



2702264

<https://www.phoenixcontact.com/de/produkte/2702264>

## Zulassungen

🔗 Zum Herunterladen von Zertifikaten, besuchen Sie die Produktdetailseite: <https://www.phoenixcontact.com/de/produkte/2702264>



**DNV GL**

Zulassungs-ID: TAA00000DF

**BSH**

Zulassungs-ID: 840



**cULus Listed**

Zulassungs-ID: E238705



**Functional Safety**

Zulassungs-ID: 968/FSP 2449.00/22

# AXL F SSDO8/3 1F - Sicherheitsmodul



2702264

<https://www.phoenixcontact.com/de/produkte/2702264>

## Klassifikationen

### ECLASS

ECLASS-13.0	27242604
ECLASS-15.0	27242604
ECLASS-15.0 ASSET	27250101

### ETIM

ETIM 10.0	EC001599
-----------	----------

### UNSPSC

UNSPSC 21.0	32151600
-------------	----------

## Environmental product compliance

### EU RoHS

Erfüllt die Anforderungen nach RoHS-Richtlinie	Ja
Ausnahmeregelungen soweit bekannt	7(a), 7(c)-I

### China RoHS

Environment friendly use period (EFUP)	EFUP-50
	Eine artikelbezogene China RoHS Deklarationstabelle finden Sie im Downloadbereich zum jeweiligen Artikel unter „Herstellereklärung“. Für alle Artikel mit EFUP-E wird keine China RoHS Deklarationstabelle ausgestellt und benötigt.

### EU REACH SVHC

Hinweis auf REACH-Kandidatenstoff (CAS-Nr.)	Lead(CAS-Nr.: 7439-92-1)
SCIP	0b1318d0-75ef-4497-802e-c72b377a357b