

# VS-PPC-F1-RJ45-MNNA-1C-F - Anbaurahmen



1405222

<https://www.phoenixcontact.com/de/produkte/1405222>

Bitte beachten Sie, dass die in diesem PDF-Dokument angezeigten Daten aus unserem Online-Katalog generiert wurden. Bitte finden Sie die vollständigen Daten in der Benutzer-Dokumentation. Es gelten unsere Allgemeinen Nutzungsbedingungen für Downloads.



RJ45-Anbaurahmen, IP67, für Push-Pull Verriegelung, Metall, mit Freenet-System, für runden Montageausschnitt, mit Dichtung

## Kaufmännische Daten

Artikelnummer	1405222
Verpackungseinheit	1 Stück
Mindestbestellmenge	1 Stück
Verkaufsschlüssel	AE
Produktschlüssel	ABNODA
GTIN	4046356334792
Gewicht pro Stück (inklusive Verpackung)	54 g
Gewicht pro Stück (exklusive Verpackung)	53,2 g
Zolltarifnummer	85389099
Ursprungsland	DE

1405222

<https://www.phoenixcontact.com/de/produkte/1405222>

## Technische Daten

### Artikeleigenschaften

Produkttyp	Anbaurahmen
Anwendung	Freenet-System
Bauform	Variante 14
Steckgesicht	unbestückt

### Isolationseigenschaften

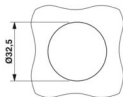
Verschmutzungsgrad	2
--------------------	---

### Anschlussdaten

#### Anschlusstechnik

Anschlussart	Federkraftanschluss
--------------	---------------------

### Maße

Maßzeichnung	
Breite	38 mm
Höhe	42 mm
Länge	37 mm

### Materialangaben

Farbe	silber
Material	Metall
Brennbarkeitsklasse nach UL 94	V0
Material Dichtung	NBR
Material Dichtung Flachdichtung	NBR
Material Gehäuse	Metall
Material Gehäuseoberfläche	vernickelt

### Mechanische Eigenschaften

#### Mechanische Daten

Steckzyklen	>= 100
-------------	--------

### Umwelt- und Lebensdauerbedingungen

#### Umgebungsbedingungen

Schutzart	IP65/IP67
Umgebungstemperatur (Betrieb)	-40 °C ... 70 °C

### Montage

# VS-PPC-F1-RJ45-MNNA-1C-F - Anbaurahmen



1405222

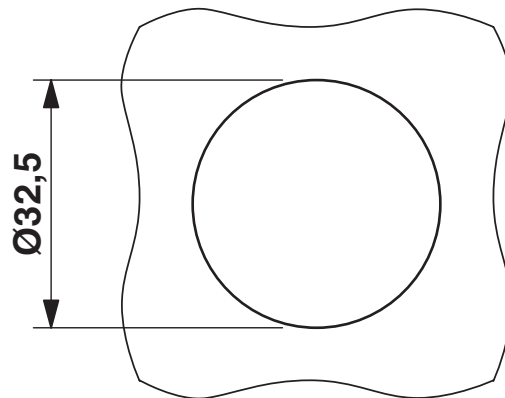
<https://www.phoenixcontact.com/de/produkte/1405222>

Montageart

Wandmontage

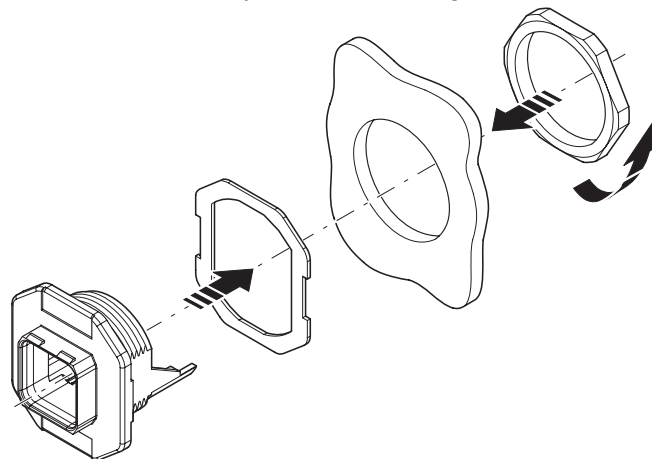
## Zeichnungen

Maßzeichnung

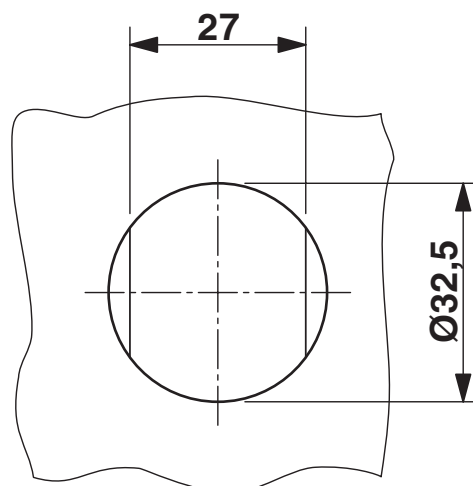


Montageausschnitt

Explosionszeichnung



Bohrplan/Lötpadgeometrie



Montageausschnitt

1405222

<https://www.phoenixcontact.com/de/produkte/1405222>

## Klassifikationen

### ECLASS

ECLASS-13.0	27440210
ECLASS-15.0	27440210

### ETIM

ETIM 10.0	EC002310
-----------	----------

### UNSPSC

UNSPSC 21.0	39121400
-------------	----------

1405222

<https://www.phoenixcontact.com/de/produkte/1405222>

## Environmental product compliance

### EU RoHS

Erfüllt die Anforderungen nach RoHS-Richtlinie	Ja, Keine Ausnahmeregelungen
------------------------------------------------	------------------------------

### China RoHS

Environment friendly use period (EFUP)	EFUP-E
	Keine Gefahrstoffe über den Grenzwerten

### EU REACH SVHC

Hinweis auf REACH-Kandidatenstoff (CAS-Nr.)	Kein Stoff mit einem Massenanteil von mehr als 0,1 %
---------------------------------------------	------------------------------------------------------

Phoenix Contact 2026 © - Alle Rechte vorbehalten  
<https://www.phoenixcontact.com>

PHOENIX CONTACT Deutschland GmbH  
Flachmarktstraße 8  
D-32825 Blomberg  
+49 52 35/3-1 20 00  
[info@phoenixcontact.de](mailto:info@phoenixcontact.de)