

# RVT-PA 4 - Befestigungsclip

3240498

<https://www.phoenixcontact.com/de/produkte/3240498>

Bitte beachten Sie, dass die in diesem PDF-Dokument angezeigten Daten aus unserem Online-Katalog generiert wurden. Bitte finden Sie die vollständigen Daten in der Benutzer-Dokumentation. Es gelten unsere Allgemeinen Nutzungsbedingungen für Downloads.

Kunststoff-Spreizniet, für Bohrl Lochdurchmesser 4 mm und eine Materialstärke von 1,5... 6 mm



## Kaufmännische Daten

Artikelnummer	3240498
Verpackungseinheit	100 Stück
Mindestbestellmenge	100 Stück
Verkaufsschlüssel	BF
Produktschlüssel	BH34A2
GTIN	4046356520348
Gewicht pro Stück (inklusive Verpackung)	0,183 g
Gewicht pro Stück (exklusive Verpackung)	0,154 g
Zolltarifnummer	39269097
Ursprungsland	DE

# RVT-PA 4 - Befestigungsclip

3240498

<https://www.phoenixcontact.com/de/produkte/3240498>



## Technische Daten

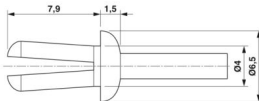
### Hinweise

Hinweis zur Anwendung	Verwenden Sie für die Montage das Nietsetzwerkzeug UNIFOX-PVR P 4
-----------------------	---

### Artikeleigenschaften

Produkttyp	Blindstopfen
------------	--------------

### Maße

Maßzeichnung	
Durchmesser	4 mm
Bohrlochdurchmesser	4 mm
Materialstärke min.	6 mm
Materialstärke max.	1,5 mm

### Materialangaben

Farbe	weiß (RAL 9010)
Material	Nylon

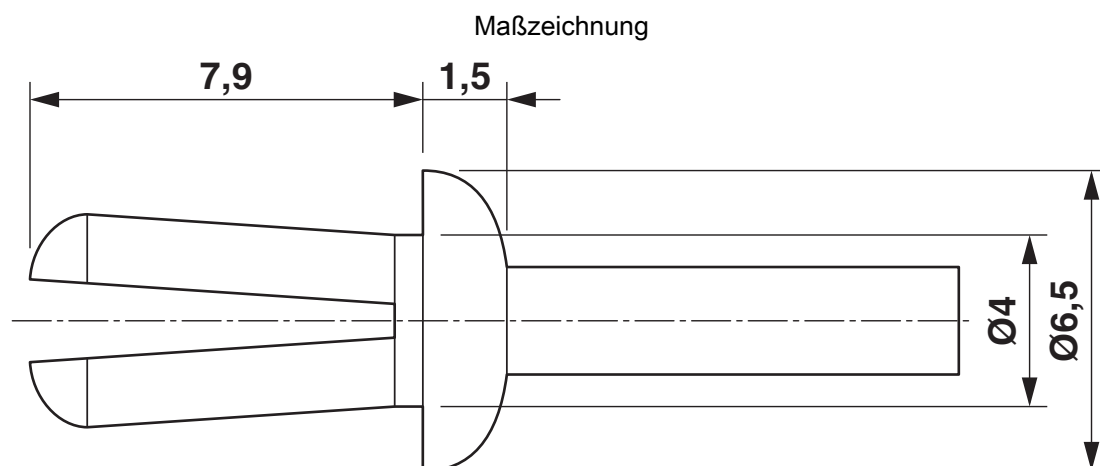
# RVT-PA 4 - Befestigungsclip

3240498

<https://www.phoenixcontact.com/de/produkte/3240498>



## Zeichnungen



# RVT-PA 4 - Befestigungsclip



3240498

<https://www.phoenixcontact.com/de/produkte/3240498>

## Klassifikationen

### ECLASS

ECLASS-13.0	27400766
ECLASS-15.0	27400766

### ETIM

ETIM 10.0	EC002377
-----------	----------

### UNSPSC

UNSPSC 21.0	31162200
-------------	----------

# RVT-PA 4 - Befestigungsclip

3240498

<https://www.phoenixcontact.com/de/produkte/3240498>



## Environmental product compliance

### EU RoHS

Erfüllt die Anforderungen nach RoHS-Richtlinie	Ja, Keine Ausnahmeregelungen
--	------------------------------

### EU REACH SVHC

Hinweis auf REACH-Kandidatenstoff (CAS-Nr.)	Kein Stoff mit einem Massenanteil von mehr als 0,1 %
---	--

### EF3.1 Klimawandel

CO2e kg	0,009 kg CO2e
---------	---------------

Phoenix Contact 2026 © - Alle Rechte vorbehalten  
<https://www.phoenixcontact.com>

PHOENIX CONTACT Deutschland GmbH  
Flachsmarktstraße 8  
D-32825 Blomberg  
+49 52 35/3-1 20 00  
[info@phoenixcontact.de](mailto:info@phoenixcontact.de)