

FLKM 14/8M/SI/PLC - Passivmodul

2294487

<https://www.phoenixcontact.com/de/produkte/2294487>

Bitte beachten Sie, dass die in diesem PDF-Dokument angezeigten Daten aus unserem Online-Katalog generiert wurden. Bitte finden Sie die vollständigen Daten in der Benutzer-Dokumentation. Es gelten unsere Allgemeinen Nutzungsbedingungen für Downloads.



VARIOFACE-Modul, für 8 Kanäle mit je einer zusätzlichen Klemme und Sicherung pro Signal, (gemeinsames Minuspotenzial)

Ihre Vorteile

- Steckbare Sicherung (IEC 127-3, 2AF) je Spannungsversorgung (F2)
- Byteweise Beschriftung
- Minusanschluss je Signal
- Steckbare Sicherung (IEC 127-3, 1AF) je Signalpfad (F1)
- Einsetzbar für digitale I/O-Baugruppen

Kaufmännische Daten

Artikelnummer	2294487
Verpackungseinheit	1 Stück
Mindestbestellmenge	1 Stück
Hinweis	Auftragsgebundene Fertigung (keine Rücknahme)
Verkaufsschlüssel	DI
Produktschlüssel	DK2181
GTIN	4017918148966
Gewicht pro Stück (inklusive Verpackung)	134 g
Gewicht pro Stück (exklusive Verpackung)	130,6 g
Zolltarifnummer	85369010
Ursprungsland	DE

Technische Daten

Artikeleigenschaften

Produkttyp	Übergabemodul
Produktfamilie	VARIOFACE
Polzahl	14
Anzahl der Kanäle	8

Isolationseigenschaften: Luft- und Kriechstrecken

Isolierung	Funktionsisolierung
Überspannungskategorie	II
Verschmutzungsgrad	2

Elektrische Eigenschaften

Betriebsspannung (DC)	≤ 60 V DC
Sicherung	1 A TR5 (flink) (F1 ... F8)
	2 A TR5 (flink) (F9)
Strom (je Zweig)	≤ 1 A
Strom (Spannungseinspeisung)	≤ 2 A

Luft- und Kriechstrecken

Bemessungsisolationsspannung	63 V
Bemessungsstoßspannung	0,6 kV (1,2 / 50 µs)

Unterstützte Steuerung: SIEMENS S7-1500

Passende I/O-Karte	6ES7521-1BH00-0AB0
	6ES7521-1BH50-0AA0
	6ES7521-1BL00-0AB0
	6ES7521-1BP00-0AA0 (Sinking mode)
	6ES7522-1BH00-0AB0
	6ES7522-1BH01-0AB0
	6ES7522-1BL00-0AB0
	6ES7522-1BL01-0AB0
	6ES7522-1BP00-0AA0
	6ES7522-1BP50-0AA0
	6ES7523-1BP50-0AA0 (DI32 (Sinking mode)/DQ32)

Unterstützte Steuerung: ABB S800 I/O

Passende I/O-Karte	DO810
	DO840

Unterstützte Steuerung: ALLEN-BRADLEY ControlLogix

Passende I/O-Karte	1756-IB32
	1756-OB32
	1756-IN16

FLKM 14/8M/SI/PLC - Passivmodul



2294487

<https://www.phoenixcontact.com/de/produkte/2294487>

	1756-IB16
	1756-IC16
	1756-OB16E

Unterstützte Steuerung: HONEYWELL Experion PKS C200

Passende I/O-Karte	TC-IDD 321
	TC-ODD 321

Unterstützte Steuerung: SCHNEIDER ELECTRIC Modicon TSX QUANTUM

Passende I/O-Karte	DDI 353
	DDI 853
	DAI 453
	DDO 353

Unterstützte Steuerung: MITSUBISHI MELSEC Q

Passende I/O-Karte	QX81
	QY81P
	QX41
	QX41-S1
	QX42
	QX42-S1
	QX71
	QX72
	QY41P
	QY42P
	QY71
	QH42P
	QX82
	QX82-S1
	QY82P

Unterstützte Steuerung: SIEMENS S7-300 / ET 200 M

Passende I/O-Karte	CPU 313C-2DP
	CPU 314C-2DP
	CPU 314C-2PiP
	6ES7321-1BH02-0AA0
	6ES7321-1BL00-0AA0
	6ES7322-1BH01-0AA0
	6ES7322-1BL00-0AA0
	6ES7323-1BH01-0AA0
	6ES7323-1BL00-0AA0
	6ES7321-1BH10-0AA0
	6ES7322-1BH10-0AA0
	CPU 313C
	CPU 313C-2PiP

FLKM 14/8M/SI/PLC - Passivmodul



2294487

<https://www.phoenixcontact.com/de/produkte/2294487>

Unterstützte Steuerung: GE-FANUC RX3i

Passende I/O-Karte	IC694MDL754
	IC694MDL660

Unterstützte Steuerung: MITSUBISHI MELSEC L

Passende I/O-Karte	LX41C4
	LX42C4
	LY41NT1P
	LY42NT1P
	LY41PT1P
	LY42PT1P

Anschlussdaten

Anschluss 1 (Steuerungsebene)

Anschluss gemäß Norm	IEC 60603-13
Anschlussart	IDC/FLK-Stiftleiste
Anzahl der Anschlüsse	1
Polzahl	14
Steckzyklen	> 50
Rastermaß	2,54 mm

Anschluss 2 (Feldebene)

Anschlussart	Schraubanschluss
Abisolierlänge	7 mm
Schraubengewinde	M3
Polzahl	18
Leiterquerschnitt starr	0,2 mm ² ... 4 mm ²
Leiterquerschnitt starr (2 Leiter gleichen Querschnitts)	0,2 mm ² ... 1,5 mm ²
Leiterquerschnitt flexibel	0,2 mm ² ... 2,5 mm ²
	0,25 mm ² ... 1,5 mm ² (Aderendhülse ohne Kunststoffhülse)
	0,25 mm ² ... 2,5 mm ² (Aderendhülse mit Kunststoffhülse)
Leiterquerschnitt flexibel (2 Leiter gleichen Querschnitts)	0,2 mm ² ... 1,5 mm ²
	0,25 mm ² ... 0,75 mm ² (Aderendhülse ohne Kunststoffhülse)
	0,5 mm ² ... 0,5 mm ² (TWIN-Aderendhülse mit Kunststoffhülse)
Leiterquerschnitt AWG	24 ... 12
Anzugsdrehmoment	0,5 Nm ... 0,6 Nm
Rastermaß	5,08 mm

Signalisierung

Statusanzeige vorhanden	nein
-------------------------	------

Maße

Artikelabmessungen

Breite	55,8 mm
--------	---------

FLKM 14/8M/SI/PLC - Passivmodul



2294487

<https://www.phoenixcontact.com/de/produkte/2294487>

Höhe	89,6 mm
Tiefe	65,9 mm

Materialangaben

Farbe	grau (RAL 7042)
Isolierstofftyp Gehäuse	PVC

Umwelt- und Lebensdauerbedingungen

Umgebungsbedingungen

Schutzart (Modul)	IP00
Schutzart (Einbauort)	≥ IP54
Umgebungstemperatur (Betrieb)	-20 °C ... 50 °C
Umgebungstemperatur (Lagerung/Transport)	-20 °C ... 70 °C
Höhenlage	≤ 2000 m

Zulassungen

UKCA

Zertifikat	UKCA-konform
------------	--------------

Normen und Bestimmungen

Luft- und Kriechstrecken

Normen/Bestimmungen	EN IEC 60664-1
---------------------	----------------

Montage

Montageart	Tragschienenmontage
Einbaulage	beliebig

Hinweise

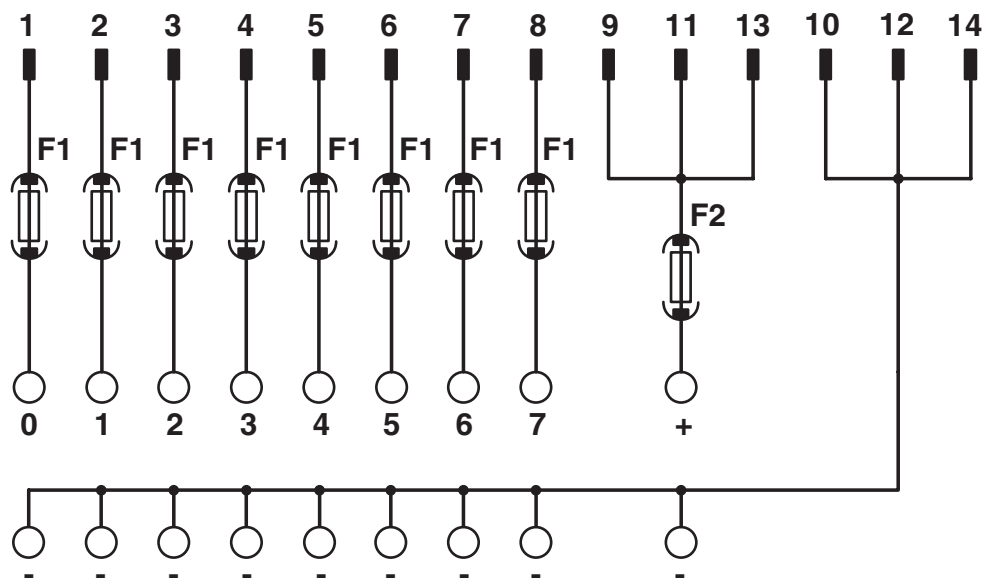
Hinweis zum Betrieb	Für den bestimmungsgemäßen Gebrauch sind die Vorgaben der Installationsrichtlinie (siehe Downloads) einzuhalten. Bei Anwendungen oder Einsatz mit Fremdprodukten, müssen zusätzlich die Vorgaben, Sicherheits- und Warnhinweise des jeweiligen Fremdherstellers erfüllt werden.
---------------------	---

2294487

<https://www.phoenixcontact.com/de/produkte/2294487>

Zeichnungen

Schaltplan



Anschlussbild FLKM 14/8M/SI/PLC

FLKM 14/8M/SI/PLC - Passivmodul





2294487

<https://www.phoenixcontact.com/de/produkte/2294487>

Zulassungen

☞ Zum Herunterladen von Zertifikaten, besuchen Sie die Produktdetailseite: <https://www.phoenixcontact.com/de/produkte/2294487>

 cUL Recognized Zulassungs-ID: E238705				
	Nennspannung U_N	Nennstrom I_N	Querschnitt AWG	Querschnitt mm^2
keine				
	125 V	1 A	-	-

 UL Recognized Zulassungs-ID: E238705				
	Nennspannung U_N	Nennstrom I_N	Querschnitt AWG	Querschnitt mm^2
keine				
	125 V	1 A	-	-

FLKM 14/8M/SI/PLC - Passivmodul



2294487

<https://www.phoenixcontact.com/de/produkte/2294487>

Klassifikationen

ECLASS

ECLASS-13.0	27141152
ECLASS-15.0	27141152

ETIM

ETIM 10.0	EC002780
-----------	----------

UNSPSC

UNSPSC 21.0	39121400
-------------	----------

2294487

<https://www.phoenixcontact.com/de/produkte/2294487>

Environmental product compliance

EU RoHS

Erfüllt die Anforderungen nach RoHS-Richtlinie	Ja
Ausnahmeregelungen soweit bekannt	6(c)

China RoHS

Environment friendly use period (EFUP)	EFUP-50
	Eine artikelbezogene China RoHS Deklarationstabelle finden Sie im Downloadbereich zum jeweiligen Artikel unter „Herstellereklärung“. Für alle Artikel mit EFUP-E wird keine China RoHS Deklarationstabelle ausgestellt und benötigt.

EU REACH SVHC

Hinweis auf REACH-Kandidatenstoff (CAS-Nr.)	Lead(CAS-Nr.: 7439-92-1)
SCIP	e17c6b09-5e65-4ef0-8f40-d01b037e87a2

Phoenix Contact 2026 © - Alle Rechte vorbehalten

<https://www.phoenixcontact.com>

PHOENIX CONTACT Deutschland GmbH

Flachsmarktstraße 8

D-32825 Blomberg

+49 52 35/3-1 20 00

info@phoenixcontact.de