



Hoofd

Range of product	Harmony XB5
Product or component type	Kop voor sleutelkeuzeschakelaar
Device short name	ZB5
Kraag materiaal	Donkergrijs kunststof
Bevestigingsdiameter	22 mm
Kootype	Standaard
Verkoop per ondeelbare hoeveelheid	1
Vorm van kop signaleringseenheid	Rond
Type operator	Van rechts naar links terugverend
Operator profiel	Zwart sleutelschakelaar
Informatie positie operator	2 standen 90°
Type slot met sleutel	Dom 8D1
Terugtrekpositie sleutel	Links

Complementair

CAD totale breedte	29 mm
CAD totale hoogte	29 mm
CAD totale diepte	72 mm
Net weight	0,061 kg
Mechanical durability	1000000 cycles
Naam station	XALD 1...5 uitsnijdingen XALK 2...5 uitsnijdingen
Elektrische samenstellingscode	C4 voor <6 contacten met enkelvoudig en dubbel blokken in vooraan gemonteerd C5 voor <5 contacten met enkelvoudig blokken in vooraan gemonteerd C6 voor <5 contacten met enkelvoudig en dubbel blokken in vooraan gemonteerd C7 voor <4 contacten met enkelvoudig blokken in vooraan gemonteerd C8 voor <4 contacten met enkelvoudig en dubbel blokken in vooraan gemonteerd C11 voor <3 contacten met enkelvoudig blokken in vooraan gemonteerd C3 voor <6 contacten met enkelvoudig blokken in vooraan gemonteerd SF1 voor <3 contacten met enkelvoudig blokken in vooraan gemonteerd SR1 voor <3 contacten met enkelvoudig blokken in montage aan achterzijde C15 voor <1 contacten met enkelvoudig blokken in vooraan gemonteerd
Product presentatie	Basisonderdeel

Omgeving

Beschermende behandeling	TH
Ambient air temperature for storage	-40...70 °C
Ambient air temperature for operation	-40...70 °C
Overvoltage category	Klasse II conform aan IEC 60536
IP beschermingsgraad	IP66 conform aan IEC 60529 IP67 IP69 IP69K
NEMA beschermingsgraad	NEMA 13 NEMA 4X
Weerstand hoge druk drukring	7000000 Pa bij 55 °C, afstand: 0.1 m
IK-beschermingsgraad	IK06 conforming to IEC 50102

Standards	EN/IEC 60947-5-1 JIS C8201-5-1 EN/IEC 60947-1 EN/IEC 60947-5-4 CSA C22.2 Nr 14 UL 508 JIS C8201-1
Product certifications	BV[RETURN]GL[RETURN]CSA[RETURN]JUL listed[RETURN]DNV[RETURN]LROS (Lloyds register of shipping)
Trilling bestendigheid	5 gn (f= 2...500 Hz) conform aan IEC 60068-2-6
Schokbestendigheid	30 gn (duur = 18 ms) voor halve sinusgolf versnelling conform aan IEC 60068-2-27 50 gn (duur = 11 ms) voor halve sinusgolf versnelling conform aan IEC 60068-2-27

Verpakkingseenheid

Unit Type of Package 1	PCE
Number of Units in Package 1	1
Package 1 Height	3,500 cm
Package 1 Width	5,500 cm
Package 1 Length	8,500 cm
Package 1 Weight	69,000 g
Unit Type of Package 2	S02
Number of Units in Package 2	50
Package 2 Height	15,000 cm
Package 2 Width	30,000 cm
Package 2 Length	40,000 cm
Package 2 Weight	3,693 kg
Unit Type of Package 3	P06
Number of Units in Package 3	800
Package 3 Height	75,000 cm
Package 3 Width	80,000 cm
Package 3 Length	60,000 cm
Package 3 Weight	67,088 kg

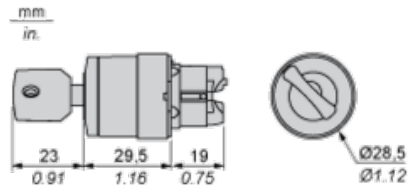
Duurzaamheid van het aanbod

Duurzaamheids status van het aanbod	Green Premium product
REACH-regelgeving	REACH-verklaring
EU-richtlijn RoHS	Voldoet pro-actief (Product valt niet onder de EU RoHS juridische scope)
Kwikvrij	Ja
RoHS-regulering China	RoHS-verklaring China
Informatie over RoHS-vrijstelling	Ja
Milieu Profiel	Milieuprofiel Van Het Product
Circulair Profiel	Informatie Over Einde Levensduur

contractuele waarborg

Garantie	18 months
----------	-----------

Abmessungen



Schalttafelausschnitte für Drucktaster, Schalter und Meldeleuchten (fertige Bohrungen, installationsbereit)

Anschluss per Schraubklemmen oder Leiterplatte



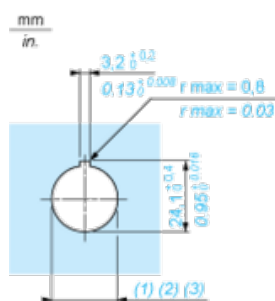
(1) Durchmesser auf fertiger Schalttafel oder Montagehalterung

(2) Für Wahlschalter und Notausschalter wird eine verdrehsichere Platte des Typs ZB5AZ902 empfohlen.

(3) $\varnothing 22,5$ mm empfohlen ($\varnothing 22,3_0^{+0,4}$) / $\varnothing 0.89$ in. empfohlen ($\varnothing 0.88$ in. $_0^{+0,016}$)

Anschlüsse	a in mm	a in in.	b in mm	b in in.
Per Schraubklemmen oder Steckanschluss	40	1.57	30	1.18
Per Faston-Steckverbinder	45	1.77	32	1.26
Auf Leiterplatte	30	1.18	30	1.18

Details zur Aussparung der Haltevorrichtung



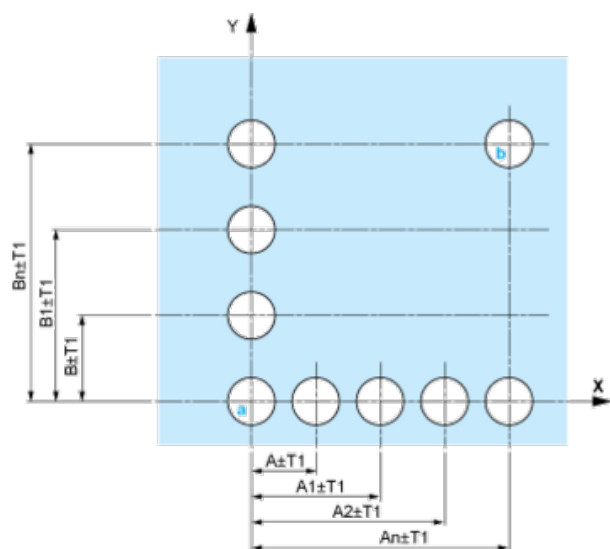
(1) Durchmesser auf fertiger Schalttafel oder Montagehalterung

(2) Für Wahlschalter und Notausschalter wird eine verdrehsichere Platte des Typs ZB5AZ902 empfohlen.

(3) $\varnothing 22,5$ mm empfohlen ($\varnothing 22,3_0^{+0,4}$) / $\varnothing 0.89$ in. empfohlen ($\varnothing 0.88$ in. $_0^{+0,016}$)

Drucktaster, Schalter und Leuchtmelder für den Leiterplattenanschluss

Schalttafelausschnitte (Ansicht anwenderseitig)

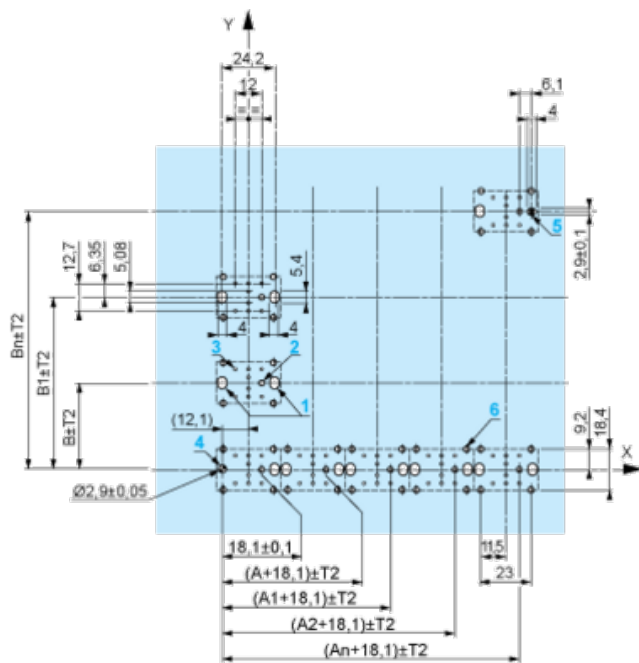


A : 30 mm min. / 1,18 in. min.

B : 40 mm min. / 1,57 in. min.

Bohrungen der Leiterplatte (Ansicht Elektroblock)

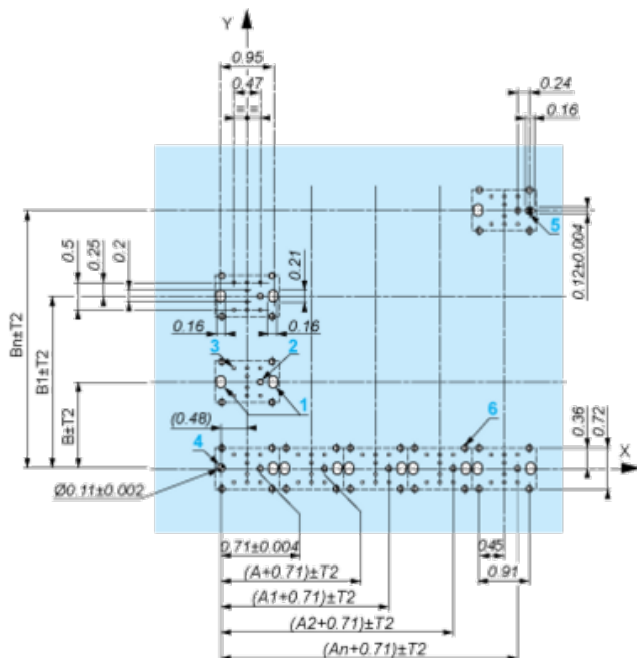
Abmessungen in mm



A : 30 mm min.

B : 40 mm min.

Abmessungen in in.



A : 1,18 in. min.

B : 1,57 in. min.

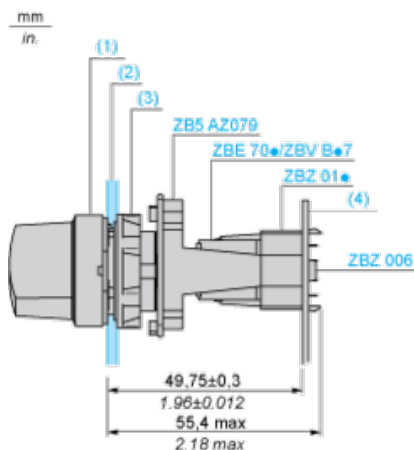
Allgemeine Toleranzen von Montageplatte und Leiterplatte

Die Summe der Toleranzen darf 0,3 mm / 0,012 in. nicht überschreiten. $T1 + T2 = \max. 0,3 \text{ mm}$

Vorsichtsmaßnahmen bei der Installation

- Minimale Stärke der Leiterplatte: 1,6 mm / 0,06 in.
- Durchmesser der Bohrung: 22,4 mm $\pm 0,1$ / 0,88 in. $\pm 0,004$
- Orientierung des Befestigungsflansches ZB5AZ009: $\pm 2^\circ 30'$ (außer den mit a und b gekennzeichneten Bohrungen).
- Maximales Anzugsmoment der Schrauben ZBZ006: max. 0,6 Nm (5,3 lbf-in)
- Es ist ein Befestigungsflansch ZB5AZ079 mit Befestigungsschrauben vorzusehen:
 - alle 90 mm / 3,54 in. in der Horizontalen (X) und alle 120 mm / 4,72 in. in der Vertikalen (Y).
 - mit jedem Auswahlshalterkopf (ZB5AD*, ZB5AJ*, ZB5AG*).

Die Bohrungsabstände mit den Markierungen a und b liegen einander diagonal gegenüber und müssen den Bohrungsabständen 4 und 5 entsprechen.



- (1) Kopf ZB5AD*
- (2) Schalttafel
- (2) Mutter
- (4) Leiterplatte

Montage des Adapters (Sockel) ZBZ01•

- 1 2 Langlochbohrungen für Befestigungsschrauben ZBZ006
- 2 1 Bohrung $\varnothing 2,4 \text{ mm} \pm 0,05 / 0,09 \text{ in.} \pm 0,002$ für die Zentrierung des Adapters ZBZ01•
- 3 8 × Bohrungen $\varnothing 1,2 \text{ mm} / 0,05 \text{ in.}$
- 4 1 Bohrung $\varnothing 2,9 \text{ mm} \pm 0,05 / 0,11 \text{ in.} \pm 0,002$ zur Ausrichtung der Leiterplatte (mit Bohrung a)
- 5 1 Langlochbohrung zur Ausrichtung der Leiterplatte (mit Bohrung b)
- 6 4 Bohrungen $\varnothing 2,4 \text{ mm} / 0,09 \text{ in.}$ zum Aufrasten des Adapters ZBZ01•

Die Abmessungen An + 18,1 gehören zu den Bohrungen $\varnothing 2,4 \text{ mm} \pm 0,05 / 0,09 \text{ in.} \pm 0,002$ für die Zentrierung des Adapters ZBZ01•.

Elektrische Zusammensetzung entsprechend dem Code C4

Elektrische Zusammensetzung entsprechend dem Code C5

Elektrische Zusammensetzung entsprechend dem Code C6

Elektrische Zusammensetzung entsprechend dem Code C7

Elektrische Zusammensetzung entsprechend dem Code C8

Elektrische Zusammensetzung entsprechend dem Code C3

Elektrische Zusammensetzung entsprechend den Codes C9, C11, SF1 und SR1

Legende

Einzelkontakt

Doppelkontakt

Leuchtbereich

Mögliche Position



Sequenz von Kontakten an einem Wahlschaltergehäuse mit 2 Positionen

Position 315°



Push	Position	Oberseite			
Unterseite					
Position	Linke Seite		Mitte	Rechte Seite	
Zustand	0		0	0	
Kontakte	N/O		Offen	Offen	Offen
N/C	Geschlossen		Geschlossen	Geschlossen	

Position 45°



Push	Position	Oberseite			
Unterseite					
Position		Linke Seite	Mitte	Rechte Seite	
Zustand		1	1	1	
Kontakte	N/O		Geschlossen	Geschlossen	Geschlossen
N/C		Offen	Offen	Offen	