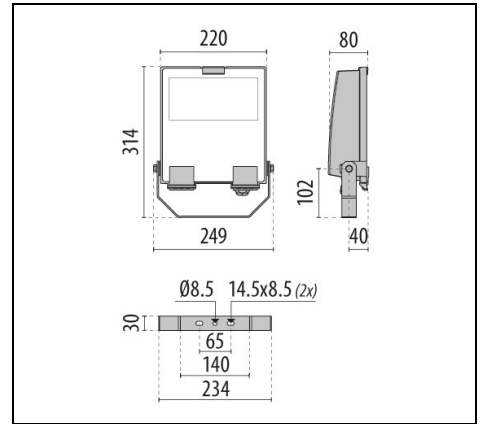
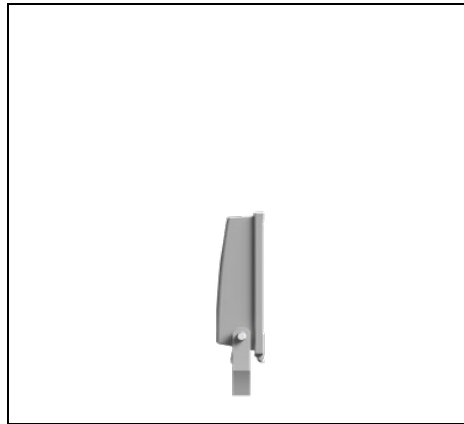


# GUELL 1+ A/W

Artikelnummer LTF1122FA830



## Beschreibung

LED-Scheinwerfer für den Außen- und Innenbereich, bestehend aus:

- Mit Polymerpulverlack körnig grau lackiertes Aluminiumdruckgussgehäuse nach vorheriger chemischer Oberflächenbehandlung ISO 9227/12944 - ISO 9223 (C5)
- Diffusor aus extra klarem, gehärteten Sicherheits-Flachglas
- Hochleistungsreflektoren aus metallisiertem Reinstaluminium 99,99%, hochglänzend, oxidations- und irisierungsfrei
- Altersbeständige Silikondichtung
- Kabelverschraubung M20x1,5 für Kabel mit Ø10-Ø14 mm
- Äußere Schrauben aus Edelstahl
- Aluminium-Clip mit Edelstahlfeder, unverlierbar
- Stahlbügel, lackiert mit Polyesterpulverlack nach Kataphorese-Beschichtung
- Zukunftssichere, wartbare Leuchte
- Informationen zu anderen Farbtemperaturen und zum Farbwiedergabeindex erhalten Sie vom Werk
- Design by GIORGIO LODI

Um die ständige Aktualisierung unserer Produkte zu fördern, behält sich PERFORMANCE IN LIGHTING das Recht vor, Änderungen ohne vorherige Ankündigung vorzunehmen. Daher wird immer empfohlen, die neueste Version zu lesen, die auf der Website [www.performanceinlighting.com](http://www.performanceinlighting.com) veröffentlicht ist. Gelieferte Lumenleistungen und Stromverbrauch, einschließlich Verluste, unterliegen einer Toleranz von +/-7 %. Wenn nicht anders angegeben, gelten die Werte für eine Umgebungstemperatur von 25°C. Die Garantiebedingungen sind unter <https://www.performanceinlighting.com/gr/company/led-warranty>

## Produktdaten

|              |          |              |          |
|--------------|----------|--------------|----------|
| ETIM-Gruppe: | EG000027 | ETIM-Klasse: | EC001744 |
|--------------|----------|--------------|----------|

## Allgemeine Eigenschaften

|                                   |                                      |                          |       |
|-----------------------------------|--------------------------------------|--------------------------|-------|
| Fassung:                          | LED                                  | Leuchtmittel:            | LED   |
| LED-Nennlichtstrom [lm]:          | 5897                                 | Leuchtenlichtstrom [lm]: | 5180  |
| Leistung [W]:                     | 36 W                                 | Lichtausbeute [lm/W]:    | 144   |
| CRI:                              | 80                                   | Farbtemperatur [K]:      | 3000  |
| Farbe / Veredelung:               | GR-94 / Grau metallic / Strukturiert | Schutzart IP:            | IP66  |
| Schlagfestigkeit / Schlagenergie: | IK07 3J xx5                          | Schutzklasse:            | I     |
| Optik:                            | A40/W - Asymmetrische breite         | Nettogewicht [kg]:       | 2.359 |
| Gesamte Länge [mm]:               | 249                                  | Gesamte Breite [mm]:     | 80    |
| Gesamte Höhe [mm]:                | 314                                  |                          |       |

## Mechanische Eigenschaften

|  |            |   |           |
|--|------------|---|-----------|
| Bauform:                                       | Rechteckig | Gehäusematerial:                                | Aluminium |
| Diffusormaterial:                              | Glas       | Glühfadentest [°C]:                             | 650 °C    |
| Frontale Windangriffsfläche [m <sup>2</sup> ]: | 0.02       | Seitliche Windangriffsfläche [m <sup>2</sup> ]: | 0.02      |
| Obere Windangriffsfläche [m <sup>2</sup> ]:    | 0.06       |   |           |

## Elektrische Eigenschaften

|                           |          |                           |         |
|---------------------------|----------|---------------------------|---------|
| Spannungsart:             | AC       | Eingangsspannung [V AC]:  | 220/240 |
| Eingangsfrequenz [Hz]:    | 50/60    | Leistungsfaktor / COS Φ:  | 0.9     |
| Einschaltstrom [A/μs]:    | 20 / 400 | C10 1.5 mm <sup>2</sup> : | 15      |
| C16 2.5 mm <sup>2</sup> : | 25       | B10 1.5 mm <sup>2</sup> : | 9       |
| B16 2.5 mm <sup>2</sup> : | 15       |                           |         |

## Installation

|                                |                  |   |      |
|--------------------------------|------------------|---|------|
| Anwendungsbereich:             | Außenbeleuchtung | Min. Umgebungstemperatur [°C]:              | -20  |
| Max. Umgebungstemperatur [°C]: | 40               | Mindestabstand zum beleuchteten Objekt [m]: | 0.10 |

## Lichteigenschaften

|   |        |  |                |
|---|--------|--|----------------|
| MacAdam:  | 3      | Lumen maintenance:                                 | L80B10@160000h |
| Verteilung der Lichtemission:                     | Direct | DFF - Unterer halbräumlicher Lichtstromanteil [%]: | 100            |
| UFF - Oberer halbräumlicher Lichtstromanteil [%]: | 0      | Lichtstärkeklasse:                                 | G <sup>6</sup> |
| Keine Lichtverschmutzung (ULR = 0%):              |        | IPEA* (Straßenbeleuchtung):                        | A8+            |
| IPEA* (Flächen, Kreisverkehre):                   | A9+    | IPEA* (Radfahrer / Fußgänger):                     | A8+            |

Um die ständige Aktualisierung unserer Produkte zu fördern, behält sich PERFORMANCE IN LIGHTING das Recht vor, Änderungen ohne vorherige Ankündigung vorzunehmen. Daher wird immer empfohlen, die neueste Version zu lesen, die auf der Website [www.performanceinlighting.com](http://www.performanceinlighting.com) veröffentlicht ist. Gelieferte Lumenleistungen und Stromverbrauch, einschließlich Verluste, unterliegen einer Toleranz von +/-7 %. Wenn nicht anders angegeben, gelten die Werte für eine Umgebungstemperatur von 25°C. Die Garantiebedingungen sind unter <https://www.performanceinlighting.com/gr/company/led-warranty>

IPEA\* (Grünzonen):

A8+

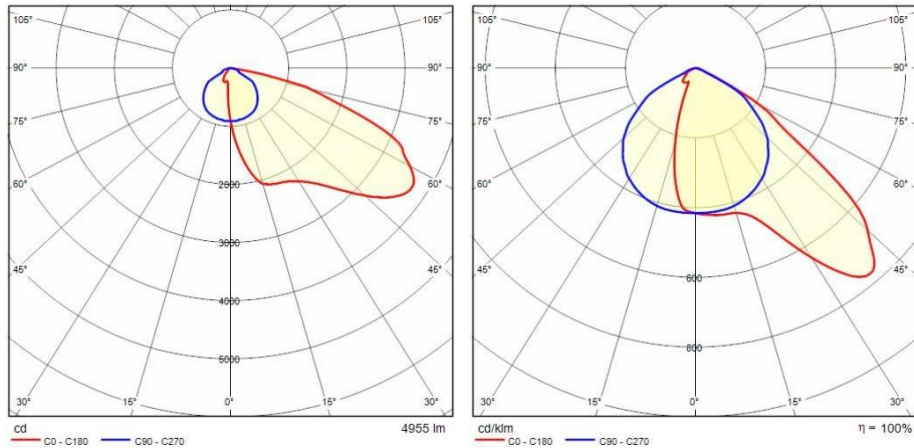
IPEA\* (historische Stadtkerne):

A12+

---

Um die ständige Aktualisierung unserer Produkte zu fördern, behält sich PERFORMANCE IN LIGHTING das Recht vor, Änderungen ohne vorherige Ankündigung vorzunehmen. Daher wird immer empfohlen, die neueste Version zu lesen, die auf der Website [www.performanceinlighting.com](http://www.performanceinlighting.com) veröffentlicht ist. Gelieferte Lumenleistungen und Stromverbrauch, einschließlich Verluste, unterliegen einer Toleranz von +/-7 %. Wenn nicht anders angegeben, gelten die Werte für eine Umgebungstemperatur von 25°C. Die Garantiebedingungen sind unter <https://www.performanceinlighting.com/gr/company/led-warranty>

## Photometrische Daten



## Optionales Zubehör

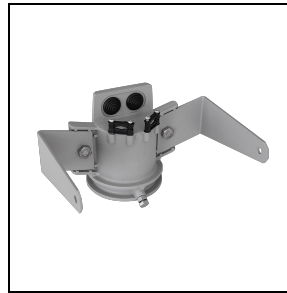
### GUELL 1+



#### LTF1A3152

Visier GUELL 1+

■ GR-94 / Grau metallic



#### LTF1A2112

Einzelne Halterung für Mastkopf Ø 60/76 mm GUELL 1+

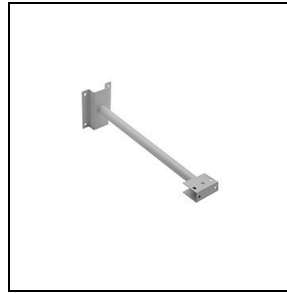
■ GR-94 / Grau metallic



#### LTF1A2122

Doppelte Halterung für Mastkopf Ø 60/76 mm GUELL 1+

■ GR-94 / Grau metallic



#### 14173394

Wandhalterung 500 mm GUELL 1/2

■ GR-94 / Grau metallic



#### 14173494

Wandhalterung 1000 mm GUELL 1/2

■ GR-94 / Grau metallic

Um die ständige Aktualisierung unserer Produkte zu fördern, behält sich PERFORMANCE IN LIGHTING das Recht vor, Änderungen ohne vorherige Ankündigung vorzunehmen. Daher wird immer empfohlen, die neueste Version zu lesen, die auf der Website [www.performanceinlighting.com](http://www.performanceinlighting.com) veröffentlicht ist. Gelieferte Lumenleistungen und Stromverbrauch, einschließlich Verluste, unterliegen einer Toleranz von +/- 7 %. Wenn nicht anders angegeben, gelten die Werte für eine Umgebungstemperatur von 25°C. Die Garantiebedingungen sind unter <https://www.performanceinlighting.com/gr/company/led-warranty>