

TRIO-PM/1AC/24DC/2500W - Stromversorgung



1635194

<https://www.phoenixcontact.com/de/produkte/1635194>

Bitte beachten Sie, dass die in diesem PDF-Dokument angezeigten Daten aus unserem Online-Katalog generiert wurden. Bitte finden Sie die vollständigen Daten in der Benutzer-Dokumentation. Es gelten unsere Allgemeinen Nutzungsbedingungen für Downloads.



Primär getaktete Stromversorgung TRIO POWER, Schraubanschluss, CAN-Bus, Wandmontage, Eingang: 1-phasig, Ausgang: 24 V DC / 104 A, einstellbar von 24 V DC ... 28 V DC

Produktbeschreibung

Die TRIO POWER-Stromversorgungen für die Wandmontage bieten hohe Leistungen bis zu 2,5 kW im kompakten Gehäuse. Die robusten Netzteile sind dank ihrer flexiblen Wandmontage und umfangreichen Funktionen vielfältig einsetzbar in Bereichen wie Maschinenbau, Robotik oder Batteriespeichern. Durch die integrierte O-Ring-Diode ist eine einfache Parallelschaltung und damit eine Leistungserhöhung ohne zusätzliche Komponenten möglich. Umfangreiche Monitoring Lösungen über LEDs, eine CAN-Busschnittstelle und Remote-Zugriff erleichtern zudem die Überwachung und Einstellungen an der Stromversorgung.

Ihre Vorteile

- Hohe Leistungsdichte und hohe Effizienz bei kompakter Bauweise
- Robust und zuverlässig dank dynamischem Boost mit starker Ausgangskennlinie
- Smarte Diagnose dank umfangreichem Monitoring durch LED-Signalisierung und CAN-Busschnittstelle
- Einfache Leistungssteigerung durch Parallelschaltung mit integrierter O-Ring-Diode
- Individuell einsetzbar durch flexible Montagevarianten an der Wand

Kaufmännische Daten

Artikelnummer	1635194
Verpackungseinheit	1 Stück
Mindestbestellmenge	1 Stück
Verkaufsschlüssel	CG
Produktschlüssel	CMHW13
GTIN	4067923157835
Gewicht pro Stück (inklusive Verpackung)	2.392 g
Gewicht pro Stück (exklusive Verpackung)	2.000 g
Zolltarifnummer	85044095
Ursprungsland	CN

Technische Daten

Eingangsdaten

AC-Betrieb

Netzform	Sternnetz (TN, TT, IT (PE))
Eingangsnennspannungsbereich	100 V AC ... 240 V AC
Eingangsspannungsbereich	100 V AC ... 240 V AC -15 % ... +10 % 100 V AC ... 240 V AC \pm 10 % (UL)
Derating	85 V AC ... 90 V AC (\leq 1350 W) 90 V AC ... 180 V AC (\leq 1500 W) 2,5 %/K, > 55 °C
Spannungsfestigkeit max.	300 V AC 15 s
Landesnetzspannung typisch	120 V AC 230 V AC
Spannungsart der Versorgungsspannung	AC
Einschaltstromstoß	< 15 A (115 V AC, 25 °C) < 40 A (230 V AC, 25 °C)
Einschaltstromstoßintegral (I^2t)	< 3364 A ² s
Frequenzbereich (f_N)	50 Hz ... 60 Hz \pm 5 %
Netzausfallüberbrückungszeit	typ. 10 ms (120 V AC) typ. 10 ms (230 V AC bei 80 % Last)
Pufferzeit	typical 16 ms (120 V AC) typical 16 ms (230 V AC bei 80 % Last)
Stromaufnahme	16,7 A (100 V AC) 20 A (85 V AC) 15 A (180 V AC) 11,7 A (230 V AC) max. 18 A (UL)
Schutzbeschaltung	Transientenschutz
Leistungsfaktor (cos phi)	0,97 (230 V AC)
Geräteeingangssicherung	25 A intern (Geräteschutz)
Ableitstrom gegen PE	< 2 mA

DC-Betrieb

Eingangsnennspannungsbereich	140 V DC ... 340 V DC
Eingangsspannungsbereich	140 V DC ... 340 V DC -15 %; +10 %
Derating	140 V DC ... 250 V DC (\leq 1500 W)
Stromaufnahme	13,8 A (120 V DC) 7,6 A (350 V DC)

Ausgangsdaten

Wirkungsgrad	typ. 92 % (120 V AC) typ. 93,5 % (230 V AC)
--------------	--

TRIO-PM/1AC/24DC/2500W - Stromversorgung



1635194

<https://www.phoenixcontact.com/de/produkte/1635194>

Nennausgangsspannung	24 V DC
Einstellbereich der Ausgangsspannung (U_{Set})	24 V DC ... 28 V DC (> 24 V DC, leistungskonstant begrenzt)
Nennausgangsstrom (I_N)	104 A
Dynamischer Boost ($I_{Dyn.Boost}$)	max. 145,8 A (5 s)
Kurzschlussfest	ja
Leerlauffest	ja
Crest Faktor	typ. 1,43 (120 V AC)
	typ. 1,44 (230 V AC)
Ausgangsleistung	max. 1500 W (< 180 V AC)
Ausgangsleistung (P_N)	2500 W
Ausgangsleistung ($P_{Dyn.Boost}$)	max. 3500 W (5 s)
Parallelschaltbarkeit	ja, zur Leistungserhöhung und Redundanz
Serienschaltbarkeit	ja, zur Spannungserhöhung (SELV-Grenze beachten)
	max. 2
Rückspeisefestigkeit	≤ 35 V DC
Schutz gegen Überspannung am Ausgang (OVP)	≤ 35 V DC
Restwelligkeit	typ. 240 mV _{SS} (maximal)
Regelabweichung	< 0,5 % (Laständerung statisch 10 % ... 90 %)
	< 5 % (Laständerung dynamisch 10 % ... 90 %)
	< 0,5 % (Eingangsspannungsänderung ±10 %)
Anstiegszeit	≤ 100 ms ($U_{Out} = 10 % \dots 90 %$)
Verlustleistung Leerlauf minimal	< 17,67 W (120 V AC)
Verlustleistung Leerlauf maximal	< 10,75 W (230 V AC)
Verlustleistung Nennlast minimal	< 138,32 W (120 V AC)
Verlustleistung Nennlast maximal	< 175,36 W (230 V AC)
Integrierte Absicherung	nein
Absicherung (sekundärseitig)	elektronisch

Anschlussdaten

Eingang

Position	1.x
----------	-----

Anschlusstechnik: Pole

Polkennzeichnung	1.1 (L/+), 1.2 (N/-), 1.3 (⊕
------------------	------------------------------

Leiteranschluss

Anschlussart	Schraubanschluss
starr	1,3 mm ² ... 3 mm ²
	2,5 mm ² (empfohlen)
flexibel	1,3 mm ² ... 3 mm ²
	2,5 mm ² (empfohlen)
flexibel mit Aderendhülse ohne Kunststoffhülse	1,3 mm ² ... 3 mm ²
	2,5 mm ² (empfohlen)
flexibel mit Aderendhülse mit Kunststoffhülse	1,3 mm ² ... 3 mm ²

TRIO-PM/1AC/24DC/2500W - Stromversorgung



1635194

<https://www.phoenixcontact.com/de/produkte/1635194>

	2,5 mm ² (empfohlen)
AWG	18 ... 12 (Cu)
	14 (empfohlen)
Abisolierlänge	10 mm (starr/flexibel/Aderendhülse)
Anzugsdrehmoment	1,13 Nm ... 1,47 Nm
	10 lb _F -in. ... 13 lb _F -in.

Ausgang

Position	2.x
----------	-----

Anschluss technik: Pole

Polkennzeichnung	2.1 (+), 2.2 (-)
------------------	------------------

Leiteranschluss

Anschlussart	Schraubanschluss (Stromschiene)
starr	0,2 mm ² ... 35 mm ²
	35 mm ² (empfohlen)
flexibel	0,2 mm ² ... 35 mm ²
	35 mm ² (empfohlen)
AWG	6 ... 2 (Cu)
	2 (empfohlen)
Abisolierlänge	10 mm (starr/flexibel/Ringkabelschuh/Gabelkabelschuh)
Anzugsdrehmoment	3 Nm

Signal, Kommunikation

Position	3.x, 4.x
----------	----------

Anschluss technik: Pole

Polkennzeichnung	3.1 - 3.10, 4.1 - 4.10
------------------	------------------------

Leiteranschluss

Anschlussart	2x 10-polige Stiflleiste
starr	0,1 mm ² ... 0,4 mm ²
	0,34 mm ² (empfohlen)
flexibel	0,1 mm ² ... 0,4 mm ²
	0,34 mm ² (empfohlen)
flexibel mit Aderendhülse ohne Kunststoffhülse	0,1 mm ² ... 0,4 mm ² (Cu)
	0,34 mm ² (empfohlen)
flexibel mit Aderendhülse mit Kunststoffhülse	0,1 mm ² ... 0,4 mm ²
	0,34 mm ² (empfohlen)
AWG	30 ... 22 (Cu)
	22 (empfohlen)

Schnittstellen

CAN-Bus

Schnittstelle	CAN-Bus
---------------	---------

Anzahl Schnittstellen	1
Anschlussart	10-poliger Systemstecker
Unterstützte Protokolle	CAN 2.0A, CAN 2.0B
Verriegelung	Rasthaken
Übertragungsphysik	leitungsgebunden
Topologie	Daisy Chain
Übertragungsgeschwindigkeit	250 kBit/s
Übertragungslänge	max. 20 m
Abschlusswiderstand	120 Ω (Endteilnehmer terminieren)
Anzahl der Busteilnehmer	max. 16

Signalisierung

LED-Signalisierung

Signalisierungsarten	LED DC OK - Signalzustand Betrieb ($U_N = 24 \text{ V DC}$, $I_{Out} = I_N$)
Funktion	Visualisierung des Betriebszustands der DC-Ausgangsspannung (DC OK)
Farbe	Rot, grün (Multicolor-LED)
LED aus	Versorgungsspannung Input AC nicht vorhanden (aus)
LED ein (grün), DC OK	$U_{OutSet} \times 0,95 < U_{Out} < U_{OutSet} \times 1,05$ und $I_{Out} < I_N$ (ein (grün), DC OK)
LED ein (grün blinkend)	$U_{OutSet} \times 1,05 < U_{Out} < U_{OutSet} \times 1,1$ oder $U_{OutSet} \times 0,9 < U_{Out} < U_{OutSet} \times 0,95$ oder $I_N < I_{Out} < I_N \times 1,1$ (ein (grün blinken))
LED ein (rot)	$U_{OutSet} \times 0,9 > U_{Out}$ oder $U_{OutSet} \times 1,1 < U_{Out}$ oder $I_{Out} > I_N \times 1,1$, kontinuierlich für 6 s (ein (rot))

LED-Signalisierung

Signalisierungsarten	LED OVP - Signalzustand Betrieb ($U_N = 24 \text{ V DC}$, $I_{Out} = I_N$)
Funktion	Visualisierung des Betriebszustands Überspannungsschutz (OVP)
Farbe	Rot, grün (Multicolor-LED)
LED aus	Versorgungsspannung Input AC nicht vorhanden (aus)
LED ein (grün)	$U_{Out} < U_{OutSet} \times 1,1$ (ein (grün))
LED ein (grün blinkend)	$U_{OutSet} \times 1,1 < U_{Out} < OVP$ (ein (grün blinken))
LED ein (rot)	$U_{Out} > OVP$ (ein (rot))

LED-Signalisierung

Signalisierungsarten	LED OCP - Signalzustand Betrieb ($U_N = 24 \text{ V DC}$, $I_{Out} = I_N$)
Funktion	Visualisierung des Betriebszustands Überstromschutz (OCP)
Farbe	Rot, grün (Multicolor-LED)
LED aus	Versorgungsspannung Input AC nicht vorhanden (aus)
LED ein (grün)	$I_{Out} < I_N \times 1,1$ (ein (grün))
LED ein (grün blinkend)	$I_N \times 1,1 < I_{Out} < I_N \times 1,3$ (ein (grün blinken))
LED ein (rot)	$I_{Out} > I_N \times 1,3$, kontinuierlich für 6 s (ein (rot))

LED-Signalisierung

Signalisierungsarten	LED OTP - Signalzustand Betrieb ($U_N = 24 \text{ V DC}$, $I_{Out} = I_N$)
----------------------	---

Funktion	Visualisierung des Betriebszustands Übertemperaturschutz (OTP)
Farbe	Rot, grün (Multicolor-LED)
LED aus	Versorgungsspannung Input AC nicht vorhanden
LED ein (grün)	$T_U < OTP - 10\text{ °C}$ (ein (grün))
LED ein (grün blinkend)	$OTP - 10\text{ °C} < T_U < OTP$ (ein (grün blinken))
LED ein (rot)	$OTP < T_U$ (ein (rot))

LED-Signalisierung

Signalisierungsarten	LED FAN - Signalzustand Betrieb ($U_N = 24\text{ V DC}$, $I_{Out} = I_N$)
Funktion	Visualisierung des Betriebszustands des Lüfters (in Betrieb oder Störung)
Farbe	Rot, grün (Multicolor-LED)
LED ein (grün)	LÜFTER Normalbetrieb (ein (4x LED grün))
LED ein (rot)	LÜFTER Ausfall (ein (4x LED rot))

LED-Signalisierung

Signalisierungsarten	LED SCP - Signalzustand Betrieb ($U_N = 24\text{ V DC}$, $I_{Out} = I_N$)
Funktion	Visualisierung des Betriebszustands Kurzschlussschutz (SCP)
Farbe	Rot, grün (Multicolor-LED)
LED ein (rot fließend)	Kurzschluss (ein (4x LED rot fließend))

LED-Signalisierung

Signalisierungsarten	LED Lademodus – Signalzustand Betrieb ($U_N = 24\text{ V DC}$, $I_{Out} = I_N$)
Funktion	Visualisierung des Lademodus
Farbe	Rot, grün (Multicolor-LED)
LEDs ein (grün blinkend)	Lademodus aktiviert (ein (4x LED grün blinken))

Signalzustand

Zustandsbedingung	$0,95 \cdot U_{OutSet} < U_{Out} < 1,05 \cdot U_{OutSet}$ und $I_{Out} < I_N$
-------------------	---

Signalausgang DC OK

Position	4.x
Art der Signalisierung	Schaltkontakt DC OK - Signalzustand Betrieb ($U_N = 24\text{ V DC}$, $I_{Out} = I_N$)
Polkennzeichnung	4.1 (13), 4.2 (14)
Funktion	Weiterleitung Betriebszustand
Schaltkontakt (potenzialfrei)	Optokoppler
Schaltspannung	max. 30 V DC (SELV)
Stromtragfähigkeit	max. 10 mA
Zustandsbedingung (Kontakt geschlossen)	$U_{out} < 18\text{ V DC}$ (Kontakt geschlossen)
Zustandsbedingung (Kontakt geöffnet)	$U_{out} > 18\text{ V DC}$ (Kontakt geöffnet)

Elektrische Eigenschaften

Anzahl Phasen	1
Isolationsspannung Eingang/Ausgang	4 kV AC (Typprüfung)

TRIO-PM/1AC/24DC/2500W - Stromversorgung



1635194

<https://www.phoenixcontact.com/de/produkte/1635194>

	1,5 kV AC (Stückprüfung)
--	--------------------------

Artikeleigenschaften

Produkttyp	Stromversorgung
Produktfamilie	TRIO POWER
MTBF (IEC 61709, SN 29500)	> 500000 h (25 °C)
	> 250000 h (40 °C)
	> 100000 h (55 °C)
Umweltschutzdirektive	RoHS-Richtlinie 2011/65/EU
	Reach

Isolationseigenschaften

Schutzklasse	I
Überspannungskategorie (EN 61010-1)	III (≤ 2000 m)
	II (≤ 5000 m)
Überspannungskategorie (EN 61010-2-201)	III (≤ 2000 m)
	II (≤ 5000 m)
Verschmutzungsgrad	2

Lebensdauererwartung (Elektrolytkondensatoren)

Temperatur	25 °C
Zusatztext	8 Jahre

Maße

Artikelabmessungen

Breite	108 mm
Höhe	41 mm
Tiefe	322 mm

Montage

Montageart	Wandmontage
Montagehinweis	Montage auf Seite, 3x M4-Schrauben - Einbautiefe < 4 mm Montage auf Rückseite, 4x M4-Schrauben - Einbautiefe < 3 mm Montage mit Montageadapter UWA 20/13 (Art.-Nr.: 1697537)
Schutzlackiert	nein

Materialangaben

Brennbarkeitsklasse nach UL 94	V0 (Gehäuse, Klemmen)
Material Gehäuse	Stahlblech verzinkt
Ausführung der Haube	Stahlblech verzinkt, Chrom(VI)-frei
Ausführung der Seitenteile	Stahlblech verzinkt, geschlossen

Umwelt- und Lebensdauerbedingungen

Umgebungsbedingungen

Schutzart	IP20
-----------	------

	IP20
Umgebungstemperatur (Betrieb)	-20 °C ... 70 °C (>55 °C Derating: 3,33 %/K)
Umgebungstemperatur (Lagerung/Transport)	-40 °C ... 85 °C
Umgebungstemperatur (Startup type tested)	-40 °C
Einsatzhöhe	≤ 5000 m
Einsatzhöhe (Derating Ausgangsleistung)	> 2000 m (Derating: 10 %/1000 m)
Max. zul. Luftfeuchtigkeit (Betrieb)	≤ 95 % (bei 25 °C, keine Betauung)
Schock (Betrieb)	11 ms, 15g, je Raumrichtung (IEC 60068-2-27)
Vibration (Betrieb)	10 Hz ... 18,2 Hz, Amplitude ±0,75 mm (IEC 60068-2-6) 18,2 Hz ... 150 Hz, 1g, 90 min.
Geräuschpegel	< 60 dB (1 m)

Normen und Bestimmungen

Sicherheit von Netzgeräten bis 1100 V (Isolierabstände)

Normbezeichnung	Sicherheit von Netzgeräten bis 1100 V (Isolierabstände)
Normen/Bestimmungen	DIN EN 61558-2-16

Elektrische Sicherheit

Normbezeichnung	Elektrische Sicherheit
Normen/Bestimmungen	IEC 61010-2-201 (SELV)

Sicherheit Mess-, Steuer-, Regel- und Laborgeräte

Normbezeichnung	Sicherheit für Mess-, Steuer-, Regel- und Laborgeräte
Normen/Bestimmungen	IEC 61010-1

Schutzkleinspannung

Normbezeichnung	Schutzkleinspannung
Normen/Bestimmungen	IEC 61010-1 (SELV) IEC 61010-2-201 (PELV)

Sichere Trennung

Normbezeichnung	Sichere Trennung
Normen/Bestimmungen	IEC 61010-2-201

Begrenzung Netz-Oberschwingungsströme

Normbezeichnung	Begrenzung Netz-Oberschwingungsströme
Normen/Bestimmungen	EN 61000-3-2

Netzvariation/Unterspannung

Normbezeichnung	Netzvariation/Unterspannung
Normen/Bestimmungen	SEMI F47 - 0706

Zulassungen

UL

Kennzeichnung	UL/C-UL Listed UL 61010-1
---------------	---------------------------

1635194

<https://www.phoenixcontact.com/de/produkte/1635194>

UL

Kennzeichnung	UL/C-UL Listed UL 61010-2-201
---------------	-------------------------------

UL

Kennzeichnung	UL/C-UL-Prüfzeichen UL 62368-1
---------------	--------------------------------

EMV-Daten

Elektromagnetische Verträglichkeit	Konformität zur EMV-Richtlinie 2014/30/EU
Niederspannungs-Richtlinie	Konformität zur NSR-Richtlinie 2014/35/EU
EMV-Anforderungen Störaussendung	EN 61000-6-3
Störfestigkeit	Störfestigkeit nach EN 61000-6-1 (Wohnbereich), EN 61000-6-2 (Industriebereich)

Leitungsgeführte Störaussendung

Normen/Bestimmungen	EN 55016
	EN 61000-6-4 (Klasse A)

Störabstrahlung

Normen/Bestimmungen	EN 55016
	EN 61000-6-4 (Klasse A)

Oberschwingströme

Normen/Bestimmungen	EN 61000-3-2
	EN 61000-3-2 (Klasse A)
Frequenzbereich	0 kHz ... 2 kHz

Flicker

Normen/Bestimmungen	EN 61000-3-3
	EN 61000-3-3

Entladung statischer Elektrizität

Normen/Bestimmungen	EN 61000-4-2
---------------------	--------------

Entladung statischer Elektrizität

Kontaktentladung	4 kV (Prüfschärfegrad 3)
Luftentladung	8 kV (Prüfschärfegrad 3)
Bemerkung	Kriterium A

Elektromagnetisches HF-Feld

Normen/Bestimmungen	EN 61000-4-3
---------------------	--------------

Elektromagnetisches HF-Feld

Frequenzbereich	80 MHz ... 1 GHz
Prüffeldstärke	10 V/m (Prüfschärfegrad 3)
Frequenzbereich	1 GHz ... 6 GHz
Prüffeldstärke	10 V/m (Prüfschärfegrad 3)
Bemerkung	Kriterium A

1635194

<https://www.phoenixcontact.com/de/produkte/1635194>

Schnelle Transienten (Burst)

Normen/Bestimmungen	EN 61000-4-4
---------------------	--------------

Schnelle Transienten (Burst)

Eingang	unsymmetrisch 2 kV (Prüfschärfegrad 3)
Ausgang	unsymmetrisch 2 kV (Prüfschärfegrad 3)
Signal	unsymmetrisch 1 kV (Prüfschärfegrad 3)
Bemerkung	Kriterium B

Stoßspannungsbelastung (Surge)

Normen/Bestimmungen	EN 61000-4-5
---------------------	--------------

Stoßspannungsbelastung (Surge)

Eingang	symmetrisch 2 kV (Prüfschärfegrad 4)
	unsymmetrisch 4 kV (Prüfschärfegrad 4)
Ausgang	symmetrisch 0,5 kV (Prüfschärfegrad 2)
	unsymmetrisch 1 kV (Prüfschärfegrad 2)
Signal	unsymmetrisch 1 kV (Prüfschärfegrad 2)
Bemerkung	Kriterium B

Leitungsgeführte Beeinflussung

Normen/Bestimmungen	EN 61000-4-6
---------------------	--------------

Leitungsgeführte Beeinflussung

Eingang/Ausgang/Signal	unsymmetrisch
Frequenzbereich	0,15 MHz ... 80 MHz
Bemerkung	Kriterium A
Spannung	10 V (Prüfschärfegrad 3)

Spannungseinbrüche

Normen/Bestimmungen	EN 61000-4-11
Spannung	230 V AC
Frequenz	50 Hz
Spannungseinbruch	70 %
Anzahl der Perioden	25 Perioden
Zusatztext	Klasse 3
Bemerkung	Kriterium A
Spannungseinbruch	40 %
Anzahl der Perioden	10 Perioden
Zusatztext	Klasse 3
Bemerkung	Kriterium B
Spannungseinbruch	0 %
Anzahl der Perioden	1 Periode
Zusatztext	Klasse 3
Bemerkung	Kriterium A

Kriterien

TRIO-PM/1AC/24DC/2500W - Stromversorgung



1635194

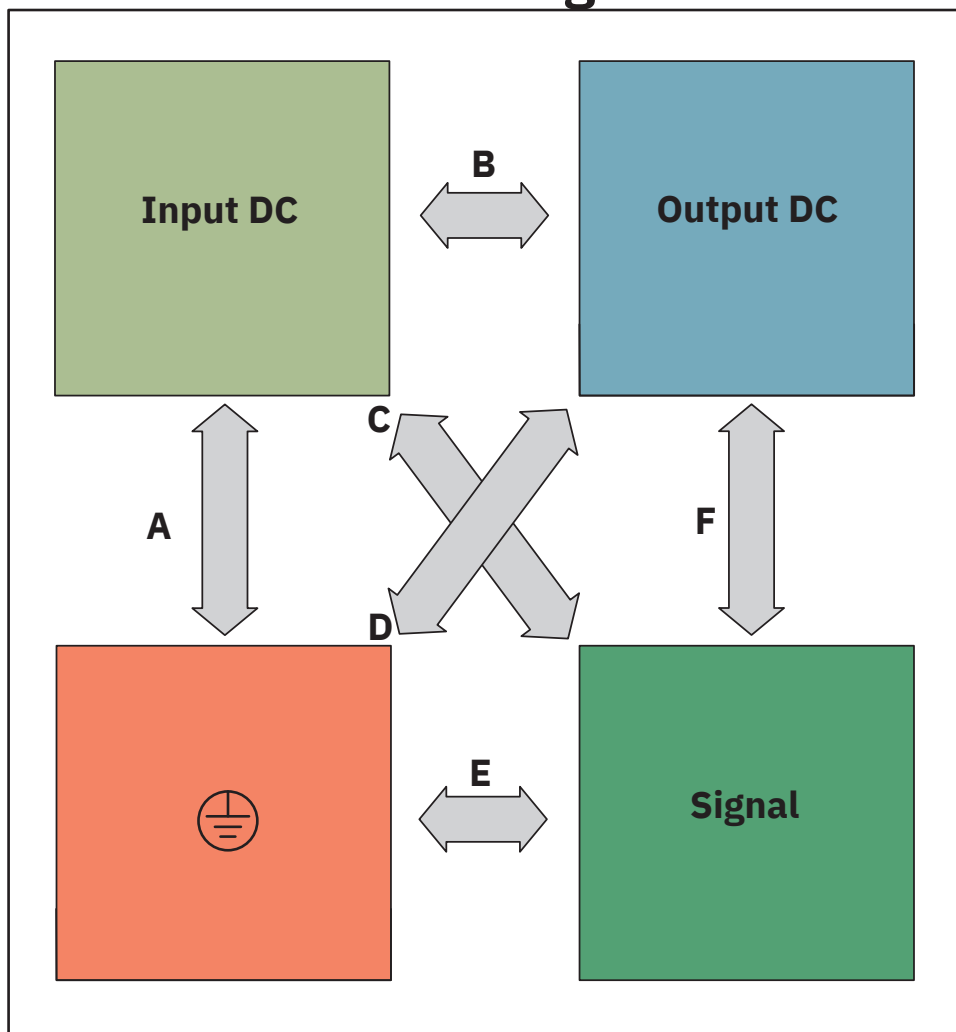
<https://www.phoenixcontact.com/de/produkte/1635194>

Kriterium A	Normales Betriebsverhalten innerhalb der festgelegten Grenzen.
Kriterium B	Vorübergehende Beeinträchtigung des Betriebsverhaltens, die das Gerät selbst wieder korrigiert.
Kriterium C	Zeitweilige Beeinträchtigung des Betriebsverhaltens, die das Gerät selbst korrigiert oder durch Betätigung der Bedienelemente wiederherstellbar ist.

Zeichnungen

Schemazeichnung

Housing

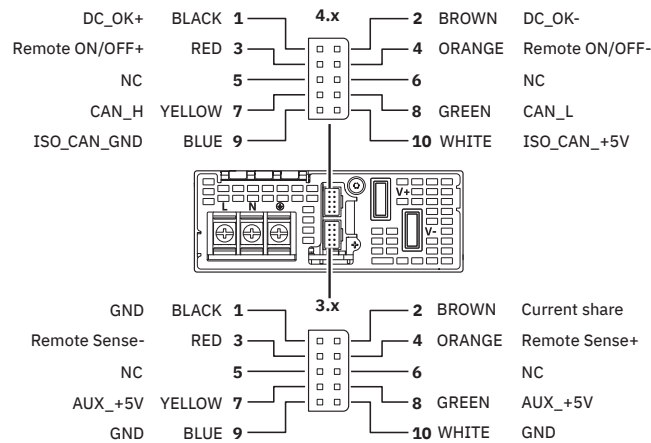


Prüfstrecken Isolationsspannung

1635194

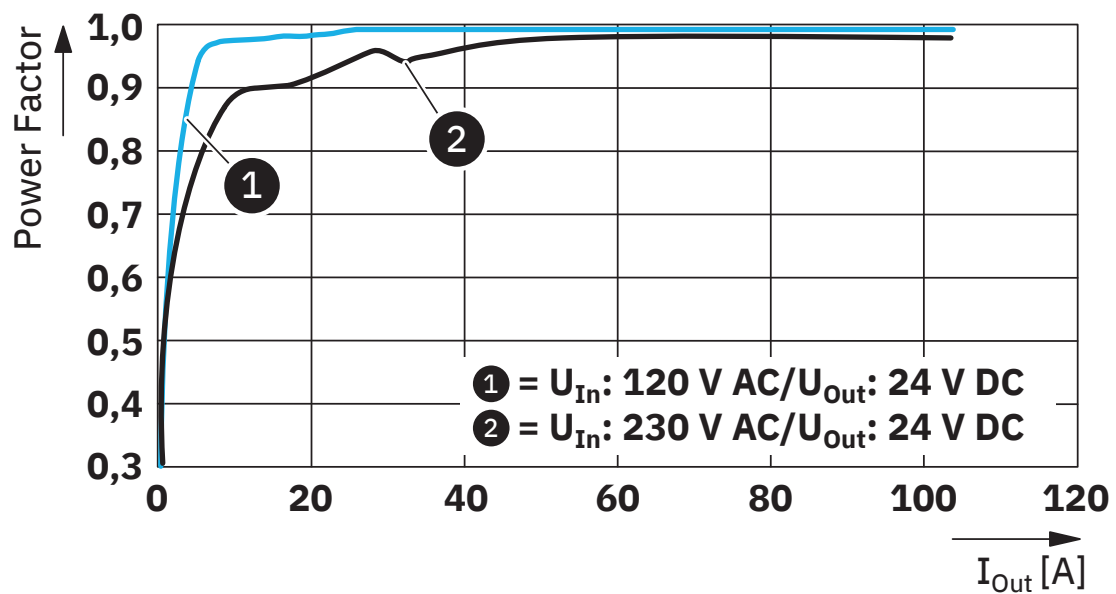
<https://www.phoenixcontact.com/de/produkte/1635194>

Schemazeichnung



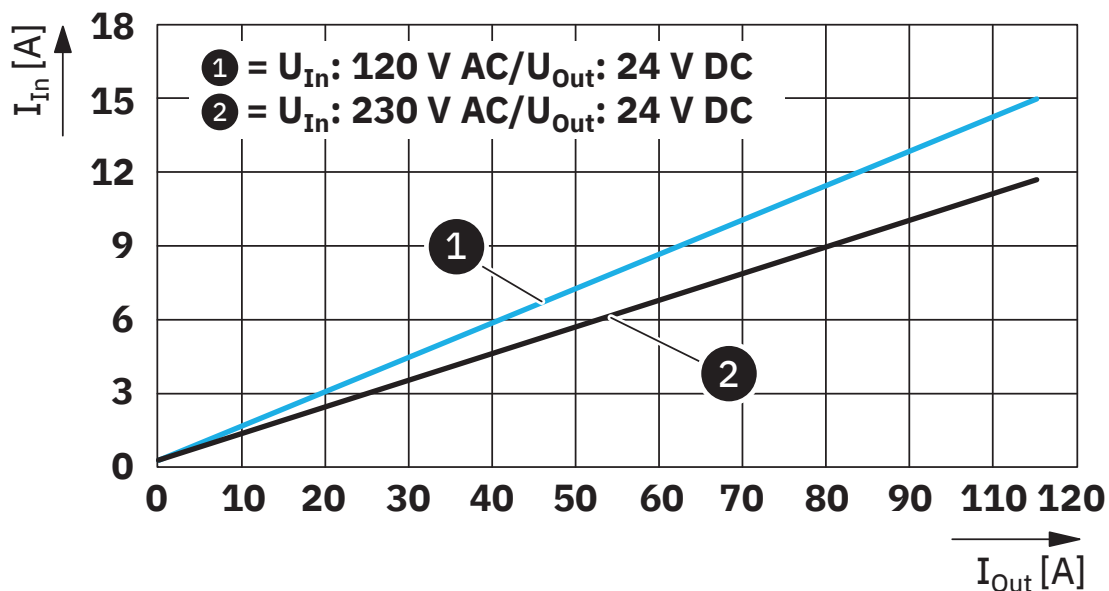
Signalbelegung Datenkabel

Diagramm



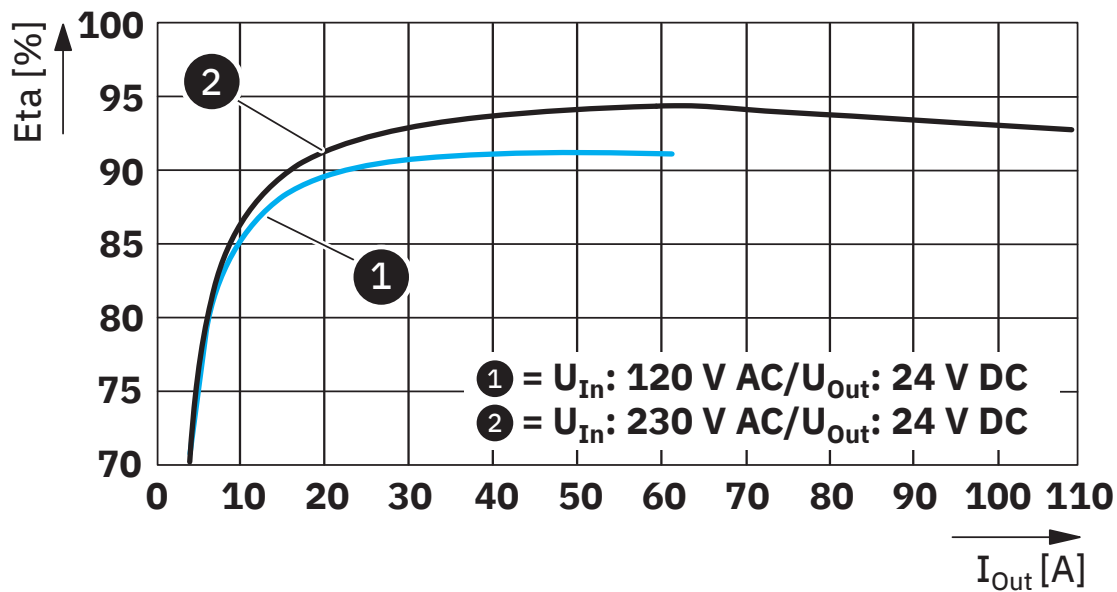
Power Faktor

Diagramm



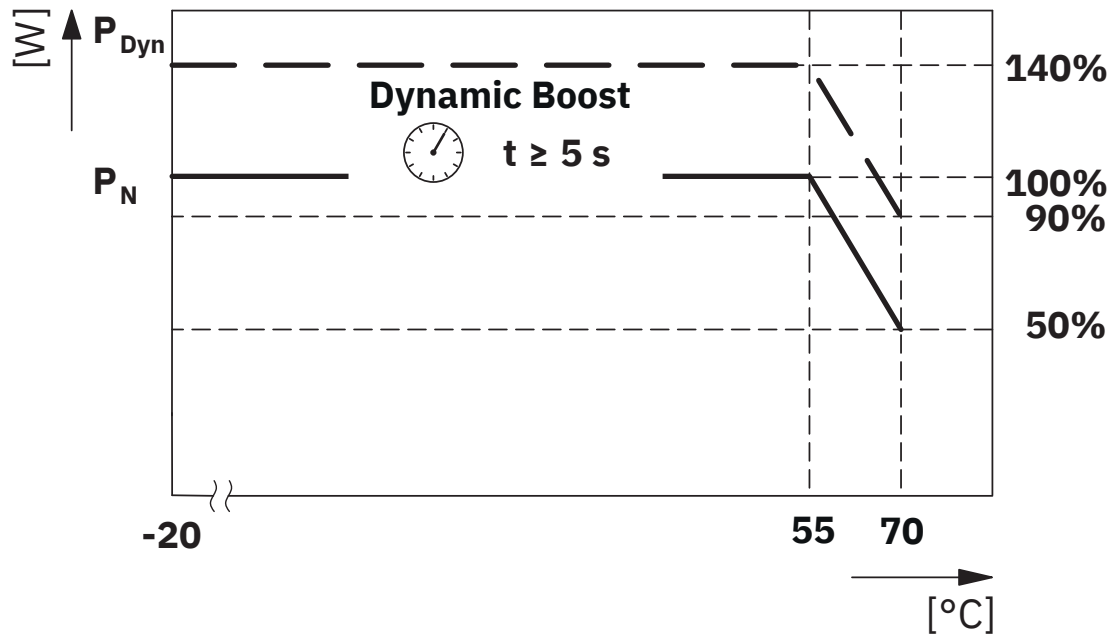
Eingangsstrom/Ausgangsstrom

Diagramm



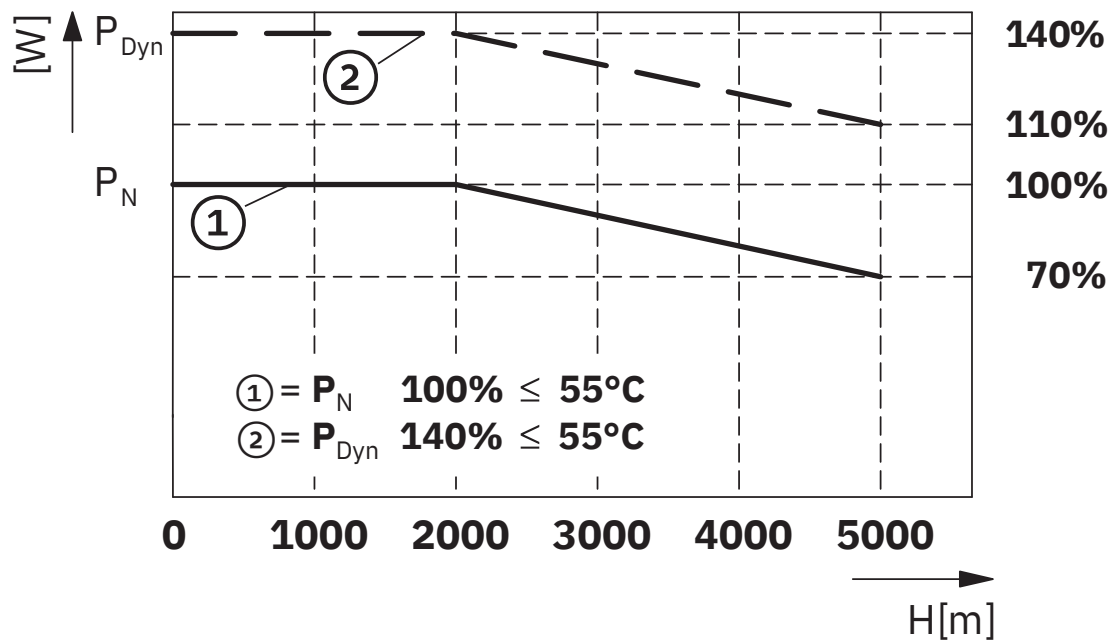
Wirkungsgrad

Diagramm



Temperaturabhängiges Derating

Diagramm



Höhenabhängiges Derating

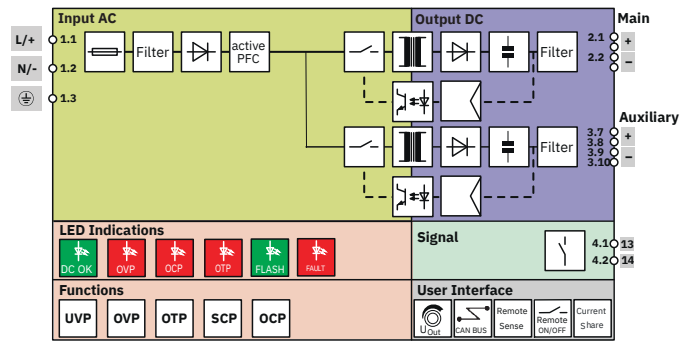
TRIO-PM/1AC/24DC/2500W - Stromversorgung



1635194

<https://www.phoenixcontact.com/de/produkte/1635194>

Blockschaltbild



Blockschaltbild

TRIO-PM/1AC/24DC/2500W - Stromversorgung



1635194

<https://www.phoenixcontact.com/de/produkte/1635194>

Zulassungen

📄 Zum Herunterladen von Zertifikaten, besuchen Sie die Produktdetailseite: <https://www.phoenixcontact.com/de/produkte/1635194>



IECEE CB Scheme

Zulassungs-ID: DK-149995-UL



cULus Recognized

Zulassungs-ID: E211944-20240314



cULus Listed

Zulassungs-ID: E123528-20240426

TRIO-PM/1AC/24DC/2500W - Stromversorgung



1635194

<https://www.phoenixcontact.com/de/produkte/1635194>

Klassifikationen

ECLASS

ECLASS-13.0	27040701
ECLASS-15.0	27040701

ETIM

ETIM 10.0	EC002540
-----------	----------

UNSPSC

UNSPSC 21.0	39121000
-------------	----------

1635194

<https://www.phoenixcontact.com/de/produkte/1635194>

Environmental product compliance

EU RoHS

Erfüllt die Anforderungen nach RoHS-Richtlinie	Ja
Ausnahmeregelungen soweit bekannt	6(c), 7(c)-I

China RoHS

Environment friendly use period (EFUP)	EFUP-25
	Eine artikelbezogene China RoHS Deklarationstabelle finden Sie im Downloadbereich zum jeweiligen Artikel unter „Herstellereklärung“. Für alle Artikel mit EFUP-E wird keine China RoHS Deklarationstabelle ausgestellt und benötigt.

EU REACH SVHC

Hinweis auf REACH-Kandidatenstoff (CAS-Nr.)	Lead(CAS-Nr.: 7439-92-1)
---	--------------------------

Phoenix Contact 2026 © - Alle Rechte vorbehalten
<https://www.phoenixcontact.com>

PHOENIX CONTACT Deutschland GmbH
Flachmarktstraße 8
D-32825 Blomberg
+49 52 35/3-1 20 00
info@phoenixcontact.de