



Principal

Gama de producto	Proceso Altivar
Tipo de producto o componente	Variador de velocidad
Aplicación específica de producto	Machine
Variante	Versión estándar
Tipo de montaje	Fundido
Protocolo del puerto de comunicación	Modbus TCP Ethernet/IP Serie Modbus
Número de fases de la red	3 fases
Frecuencia de alimentación	50...60 Hz +/- 5 %
[Us] tensión de alimentación asignada	380...480 V - 15...10 %
Corriente nominal de salida	24,0 A
Potencia del motor en kW	15 kW para carga normal 11 kW para carga pesada
Potencia del motor en HP	20 Hp para carga normal 15 hp para carga pesada
Filtro CEM	Class C3 EMC filter integrated
Grado de protección IP	IP20

Complementario

Número de entrada digital	5
Entrada discreta	PTI programables como entrada de pulsos, estado 1 0...30 kHz, 24 V CC - tipo de cable: 30 V) DI1...DI5 par de torsión seguro, 24 V CC - tipo de cable: 30 V), impedancia: 3,5 kOhm programable
Number of preset speeds	16 velocidades preestablecidas
Número de salida digital	2,0
Salida discreta	Programmable output DQ1, DQ2 30 V CC 100 mA
Número de entrada analógica	2
Tipo de entrada analógica	AI1 corriente configurable por software, estado 1 0...20 mA, impedancia: 250 Ohm, impedancia 12 bits AI1 software configurable de sensor de temperatura o sensor de nivel de agua AI1 tensión configurable por software, estado 1 0...10 V CC, impedancia: 31.5 kOhm, impedancia 12 bits AI2 tensión configurable por software, estado 1 - 10...10 V CC, impedancia: 31.5 kOhm, impedancia 12 bits
Número de salida analógica	1
Tipo de salida analógica	Tensión configurable por software AQ1, estado 1 0...10 V CC frecuencia de cambio 470 Ohm, impedancia 10 bits Corriente configurable por software AQ1, estado 1 0...20 mA frecuencia de cambio 500 Ohm, impedancia 10 bits
Número de salidas relé	2
Tensión de salida	<= de la potencia de la tensión de alimentación

La información suministrada en esta documentación contiene descripciones generales y/o características técnicas de los productos incluidos y sus prestaciones. Esta documentación no pretende ser un sustituto de, y no se va a usar para determinar la idoneidad y la fiabilidad de estos productos para aplicaciones específicas de usuario. Es responsabilidad de los usuarios o integradores realizar el análisis de riesgos adecuada y completamente, evaluar y testear los productos en relación con la aplicación específica pertinente o uso del mismo. Ni Schneider Electric Industries SAS ni ninguna de sus filiales o subsidiarias serán responsables por el mal uso de la información contenida en el presente documento.

Tipo de salida de relé	Salidas relé R1A Salidas relé R1C de acuerdo con 100000 ciclos Salidas relé R2A Salidas relé R2C de acuerdo con 100000 ciclos
Intensidad de conmutación máxima	Salida de relé R1C en resistivo cables para , cos phi = 1, estado 1 3 A en 250 V CA Salida de relé R1C en resistivo cables para , cos phi = 1, estado 1 3 A en 30 V CC Salida de relé R1C en inductivo cables para , cos phi = 0,4 x 7 ms, estado 1 2 A en 250 V CA Salida de relé R1C en inductivo cables para , cos phi = 0,4 x 7 ms, estado 1 2 A en 30 V CC Salida de relé R2C en resistivo cables para , cos phi = 1, estado 1 5 A en 250 V CA Salida de relé R2C en resistivo cables para , cos phi = 1, estado 1 5 A en 30 V CC Salida de relé R2C en inductivo cables para , cos phi = 0,4 x 7 ms, estado 1 2 A en 250 V CA Salida de relé R2C en inductivo cables para , cos phi = 0,4 x 7 ms, estado 1 2 A en 30 V CC
Corriente mínima de conmutación	Salida de relé R1B, estado 1 5 mA en 24 V CC Salida de relé R2C, estado 1 5 mA en 24 V CC
Interface física	RS 485 de dos hilos
Tipo de conector	3 RJ45
Método de acceso	Esclavo Modbus RTU Esclavo Modbus TCP
Velocidad de transmisión	4.8 kbit/s 9.6 kbit/s 19.2 kbit/s 38.4 kbit/s
Trama de transmisión	RTU
Número de direcciones	1...247
Formato de los datos	8 bits, configurables, con o sin paridad
Tipo de polarización	Sin impedancia
4 quadrant operation possible	True
Perfil de control de motor asíncrono	Estándar de par constante Modo óptimo para el par Par variable estándar
Perfil de control de motor síncrono	Motor de imanes permanentes Motor de reluctancia
Grado de contaminación	2 acorde a IEC 61800-5-1
Maximum output frequency	0,599 kHz
Rampas de aceleración y deceleración	S, U o personalizado Líneal ajustable por separado de 0,01...9999 s
Compensación desliz, motor	Se puede suprimir Automático sea cual sea la carga No disponible en motores de imanes permanentes Regulable
Frecuencia de conmutación	2...16 kHz regulable 4...16 kHz con
Frecuencia de conmutación nominal	4 kHz
Frenado hasta parada	Mediante inyección de CC
Brake chopper integrated	True
Corriente de línea	28,8 A en 380 V - tipo de cable: carga normal) 23,0 A en 480 V - tipo de cable: carga normal) 34,7 A en 380 V - tipo de cable: carga pesada) 27,7 A en 480 V - tipo de cable: carga pesada)
Corriente de línea	34,7 A en 380 V sin inductancia de línea - tipo de cable: carga pesada) 27,7 A en 480 V sin inductancia de línea - tipo de cable: carga pesada) 33,9 A en 380 V con inductancia de línea externa - tipo de cable: carga normal) 27,2 A en 480 V con inductancia de línea externa - tipo de cable: carga normal) 35,1 A en 380 V con inductancia de línea externa - tipo de cable: carga pesada) 27,8 A en 480 V con inductancia de línea externa - tipo de cable: carga pesada)
Máxima Corriente de Entrada por fase	34,7 A
Maximum output voltage	480 V
Potencia aparente	22,7 KVA en 480 V - tipo de cable: carga normal) 23 kVA en 480 V - tipo de cable: carga pesada)

Máxima corriente transitoria	35,2 A durabilidad eléctrica 60 s - tipo de cable: carga normal) 36 A durabilidad eléctrica 60 s - tipo de cable: carga pesada) 43,2 A durabilidad eléctrica 2 s - tipo de cable: carga normal) 43 A durabilidad eléctrica 2 s - tipo de cable: carga pesada)
Consecutivo, seguido, continuo, adosado	Terminal de tornillo, capacid sujeción: 0,2-2,5 mm ² para control Terminal de tornillo, capacid sujeción: 4...25 mm ² para lado de la línea Terminal de tornillo, capacid sujeción: 4...25 mm ² para Bus de CC Terminal de tornillo, capacid sujeción: 2,5...25 mm ² para motor
Corriente de cortocircuito de la red	22 kA
Base load current at high overload	24,0 A
Base load current at low overload	32,0 A
Potencia disipada en W	Conven natural, estado 1 13 W en 380 V) : 4 kHz - tipo de cable: carga pesada) Convenc forzada, estado 1 241 W en 380 V) : 4 kHz - tipo de cable: carga pesada) Conven natural, estado 1 16 W en 380 V) : 4 kHz - tipo de cable: carga normal) Convenc forzada, estado 1 311 W en 380 V) : 4 kHz - tipo de cable: carga normal)
Consecutivo, seguido, continuo, adosado	Control, estado 1 terminal de tornillo 0,2-2,5 mm ² AWG 24...AWG 12 De lado, estado 1 terminal de tornillo 4...25 mm ² AWG 10...AWG 3 DC bus, estado 1 terminal de tornillo 4...25 mm ² AWG 10...AWG 3 Motor, estado 1 terminal de tornillo 2,5...25 mm ² AWG 12...AWG 3
With safety function Safely Limited Speed (SLS)	True
With safety function Safe brake management (SBC/ SBT)	True
With safety function Safe Operating Stop (SOS)	False
With safety function Safe Position (SP)	False
With safety function Safe programmable logic	False
With safety function Safe Speed Monitor (SSM)	False
With safety function Safe Stop 1 (SS1)	True
With sft fct Safe Stop 2 (SS2)	False
With safety function Safe torque off (STO)	True
With safety function Safely Limited Position (SLP)	False
With safety function Safe Direction (SDI)	False
Tipo de protección	Protección térmica, estado 1 motor Par de torsión seguro, estado 1 motor Pérdida de fase del motor, estado 1 motor Protección térmica, estado 1 variador de velocidad Par de torsión seguro, estado 1 variador de velocidad Sobrecalentando, estado 1 variador de velocidad Sobrecorriente, estado 1 variador de velocidad Salida entre la fase del motor y la tierra, estado 1 variador de velocidad Salida entre la fase del motor, estado 1 variador de velocidad Cortocircuito entre fases del motor y tierra, estado 1 variador de velocidad Cortocircuito entre fases del motor, estado 1 variador de velocidad Pérdida de fase del motor, estado 1 variador de velocidad Bus CC en sobretensión, estado 1 variador de velocidad Sobretensión en la línea de alimentación, estado 1 variador de velocidad Subtensión de la línea de alimentación, estado 1 variador de velocidad Tipo de interruptor, estado 1 variador de velocidad Excediendo la velocidad límite, estado 1 variador de velocidad Interrupc en circuito control, estado 1 variador de velocidad
Ancho	180,0 mm
Altura	385,0 mm
Profundidad	249,0 mm
Peso del producto	9,5 kg
Corriente de salida en continuo	32 A en 4 kHz para carga normal 24 A en 4 kHz para carga pesada

Entorno

Altitud máxima de funcionamiento	<= 3000 m with current derating above 1000m
Posición de funcionamiento	Vertical +/- 10 grados
Certificaciones de producto	UL[RETURN]CSA[RETURN]TÜV[RETURN]generador[RETURN]CTick
Marcado	CE
Normas	IEC 61800-3 IEC 61800-5-1 IEC 60721-3 IEC 61508 IEC 13849-1 UL 618000-5-1 UL 508C
Estilo de conjunto	Con disipación de calor
Compatibilidad electromagnética	Prueba de inmunidad ante descarga electrostática nivel_3 acorde a IEC 61000-4-2 Prueba de inmunidad de la radiofrecuencia radiada del campo electromagnético nivel_3 acorde a IEC 61000-4-3 Prueba de inmunidad oscilatoria/ráfagas eléctrica nivel_4 acorde a IEC 61000-4-4 Prueba de inmunidad de pico de tensión 1,2/50 µs - 8/20 µs nivel_3 acorde a IEC 61000-4-5 Prueba de inmunidad de radio frecuencia conducida nivel_3 acorde a IEC 61000-4-6
Environmental class (during operation)	Class 3C3 according to IEC 60721-3-3 Class 3S3 according to IEC 60721-3-3
Maximum acceleration under shock impact (during operation)	70 m/s ² at 22 ms
Maximum acceleration under vibrational stress (during operation)	5 m/s ² at 9...200 Hz
Maximum deflection under vibratory load (during operation)	1.5 mm at 2...9 Hz
Permitted relative humidity (during operation)	Class 3K5 according to EN 60721-3
Volumen de aire frío	128,0 m3/h
Tipo de refrigeración	Convenc forzada
Categoría de sobretensión	I
Bucle de regulación	Regulador PID ajustable
Nivel de ruido	55,6 dB
Grado de contaminación	2
Ambient air transport temperature	-40...70 °C
Temperatura ambiente de funcionamiento	-15...50 °C sin desclasificación - tipo de cable: posición vertical) 50...60 °C con - tipo de cable: posición vertical)
Temperatura ambiente de almacenamiento	-40...70 °C
Aislamiento	Aislamiento galvánico entre terminales de alimentación y control

Unidades de embalaje

Tipo de unidad de paquete 1	PCE
Número de unidades en el paquete 1	1
Paquete 1 Altura	31,000 cm
Paquete 1 Ancho	56,000 cm
Paquete 1 Longitud	34,000 cm
Paquete 1 Peso	11,180 kg
Tipo de unidad de paquete 2	P06
Número de unidades en el paquete 2	2
Paquete 2 Altura	75,000 cm
Paquete 2 Ancho	60,000 cm
Paquete 2 Longitud	80,000 cm
Paquete 2 Peso	35,360 kg

Sostenibilidad de la oferta

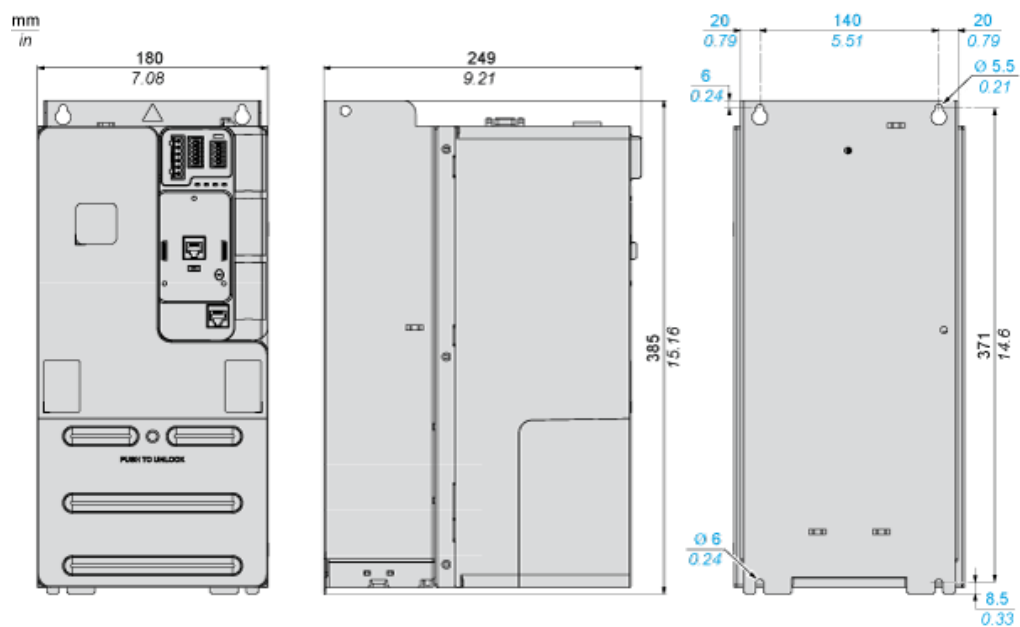
Estado de oferta sostenible	Producto Green Premium
Reglamento REACH	Declaración De REACH
Directiva RoHS UE	Cumplimiento proactivo (producto fuera del alcance de la normativa RoHS UE)
Sin mercurio	Sí
Normativa de RoHS China	Declaración RoHS China
Información sobre exenciones de RoHS	Sí
Comunicación ambiental	Perfil Ambiental Del Producto
Perfil de circularidad	Información De Fin De Vida Útil
RAEE	En el mercado de la Unión Europea, el producto debe desecharse de acuerdo con un sistema de recolección de residuos específico y nunca terminar en un contenedor de basura.
Posibilidad de actualización	Componentes actualizados disponibles

Hoja de datos del producto ATV340D11N4E

Esquemas de dimensiones

Dimensiones

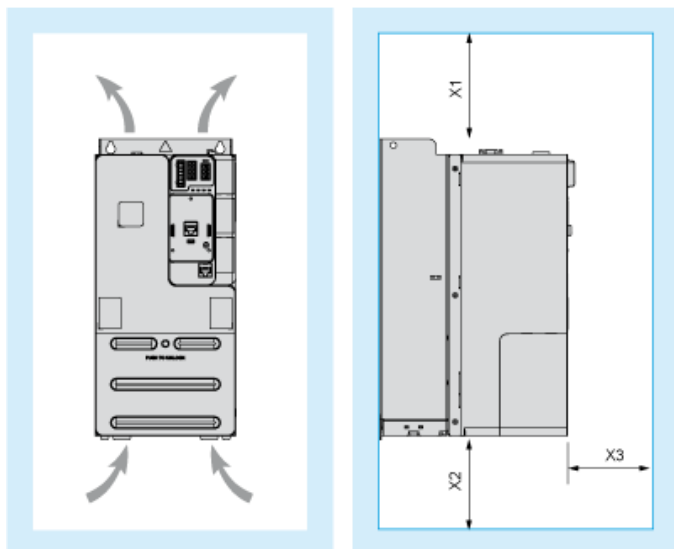
Vistas: Frontal - Izquierda - Posterior



Hoja de datos del producto ATV340D11N4E

Montaje y aislamiento

Distancia



Dimensiones en mm

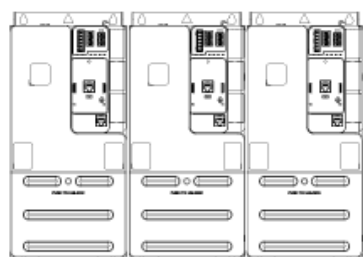
X1	X2	X3
≥ 100	≥ 100	≥ 60

Dimensiones en pulgadas

X1	X2	X3
≥ 3.94	≥ 3.94	≥ 2.36

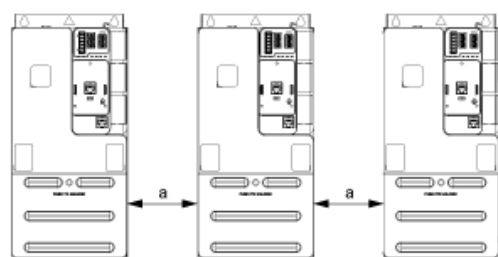
Tipos de montaje

Tipo de montaje A: IP20 lado a lado



Posible, a una temperatura ambiente $\leq 50\text{ }^{\circ}\text{C}$ ($122\text{ }^{\circ}\text{F}$)

Tipo de montaje B: IP20 individual



$a \geq 50\text{ mm}$ (1.97 in) de $50\text{ a }60\text{ }^{\circ}\text{C}$, sin restricción por debajo de $50\text{ }^{\circ}\text{C}$

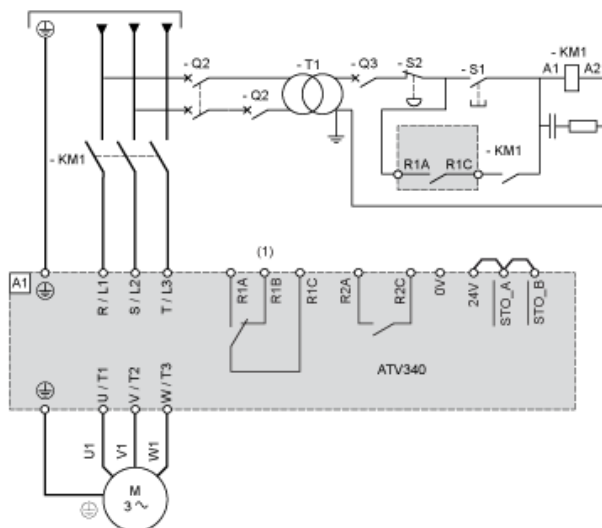
Hoja de datos del producto ATV340D11N4E

Conexiones y esquema

Conexiones y diagrama

Alimentación trifásica con interrupción aguas arriba a través de contactor de línea sin función de seguridad STO

Diagramas de conexión conforme a las normas ISO 13849 categoría 1 e IEC/EN 61508 capacidad SIL1, categoría de parada 0 según la norma IEC/EN 60204-1.



(1) Utilice la salida de relé R1 fijada en el estado de funcionamiento de fallo para apagar el producto cuando se detecte un error.

A1: Unidad

KM1: Contactor de línea

Q2, Interruptores automáticos

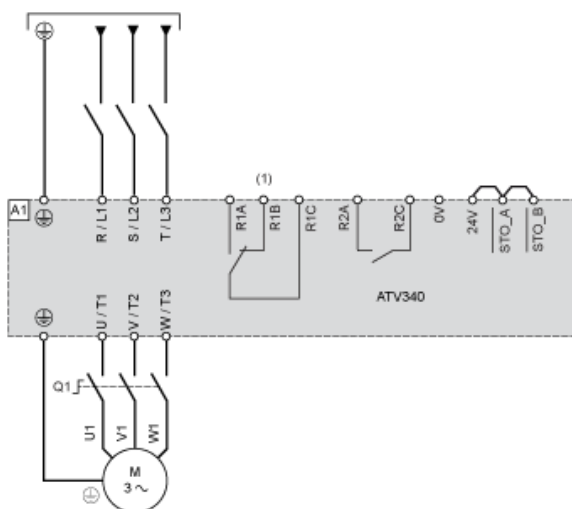
Q3:

S1: Pulsador

S2: Parada de emergencia

T1: Transformador para bloque de control

Alimentación trifásica con interrupción aguas abajo a través de interruptor-seccionador



(1) Utilice la salida de relé R1 fijada en el estado de funcionamiento de fallo para apagar el producto cuando se detecte un error.

A1: Unidad

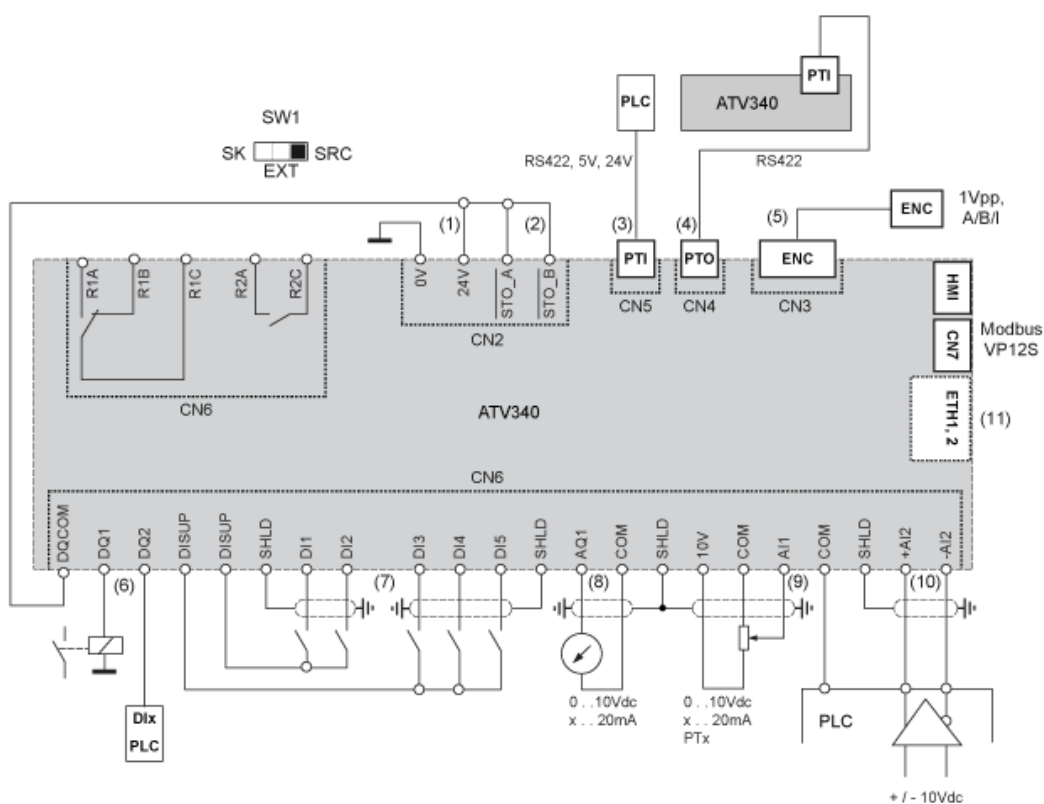
Q1: Interruptor-seccionador

Conexión de sensores



Es posible conectar 1 o 3 sensores a los terminales AI1.

Diagrama de cableado del bloque de control

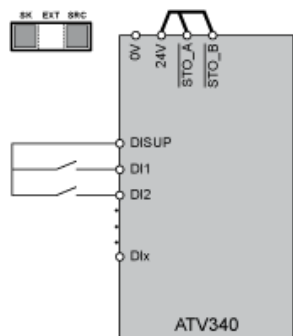


- (1) Fuente de alimentación de 24 V (STO)
 - (2) STO - Par seguro desactivado
 - (3) PTI - Entrada de tren de pulsos
 - (4) PTO - Salida de tren de pulsos
 - (5) Conexión del encóder en el motor
 - (6) Salidas digitales
 - (7) Entradas digitales
 - (8) Salida analógica
 - (9) Entrada analógica
 - (10) Entrada analógica diferencial
 - (11) Puerto Ethernet (sólo en versión de unidad Ethernet)
- SW1: Conmutador común positivo/negativo
 R1A, Relé de fallos
 R1B,
 R1C:
 R2A, Relé de secuencia
 R2C:

Cableado de entradas digitales

Entradas digitales: alimentación interna

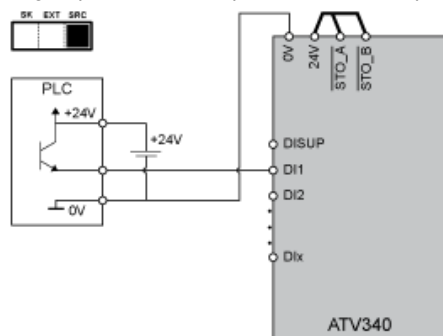
Utilizando señal DISUP



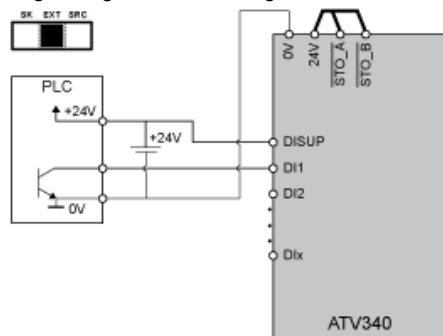
En la posición SRC, salidas DISUP de 24 V. En la posición SK, DISUP se conecta a 0 V.

Entradas digitales: alimentación externa

Lógica positiva, común positivo, estilo europeo

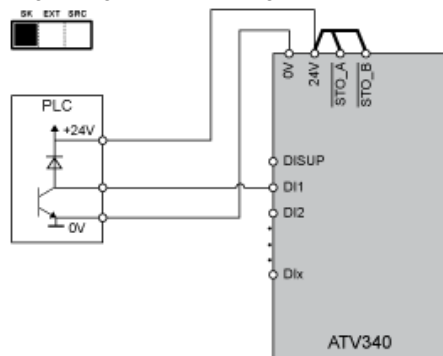


Lógica negativa, común negativo, estilo asiático



Entradas digitales: alimentación interna

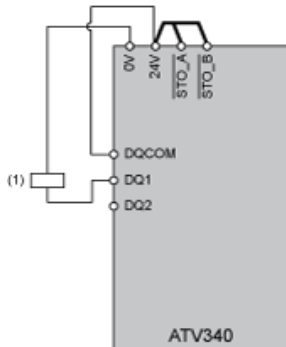
Lógica negativa, común negativo, estilo asiático



Cableado de salidas digitales

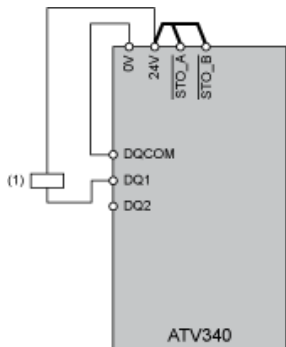
Salidas digitales: alimentación interna

Lógica positiva, común positivo, estilo europeo, DQCOM a +24V



(1) Relé o válvula

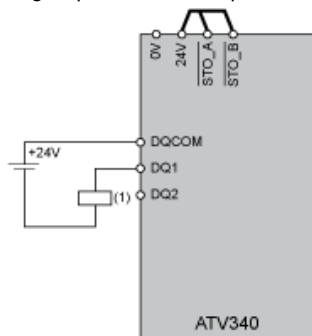
Lógica negativa, común negativo, estilo asiático, DQCOM a 0V



(1) Relé o válvula

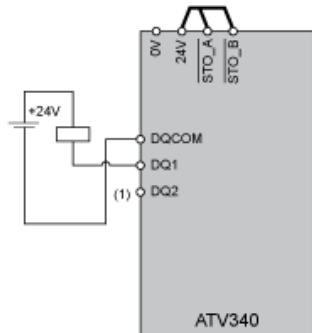
Salidas digitales: alimentación externa

Lógica positiva, común positivo, estilo europeo, DQCOM a +24V



(1) Relé o válvula

Lógica negativa, común negativo, estilo asiático, DQCOM a 0V

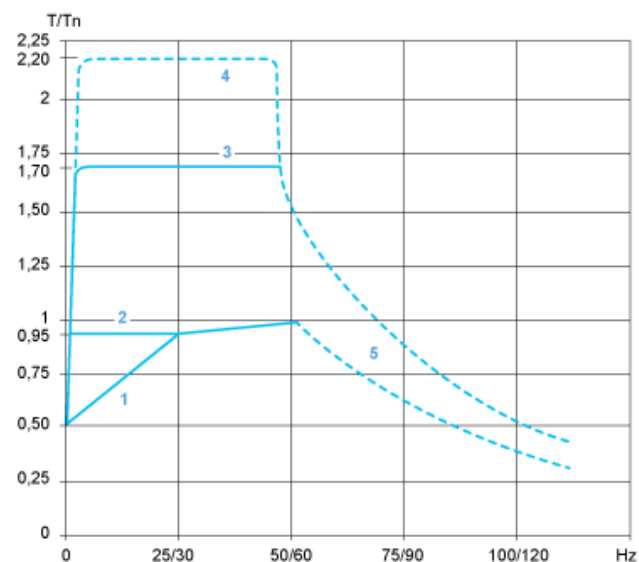


(1) Relé o válvula

Hoja de datos del producto ATV340D11N4E

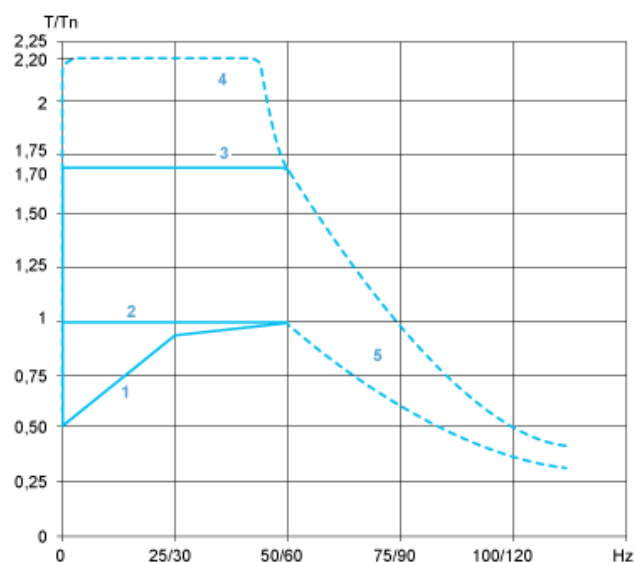
Curvas de rendimiento

Aplicaciones de bucle abierto



- 1: Motor autoventilado: par útil continuo
- 2: Motor con ventilación forzada: par útil continuo
- 3: Exceso de par durante un máximo de 60 s
- 4: Exceso de par transitorio durante 2 s máximo
- 5: Par en sobrevelocidad a potencia constante

Aplicaciones de bucle cerrado



- 1: Motor autoventilado: par útil continuo
- 2: Motor con ventilación forzada: par útil continuo
- 3: Exceso de par durante un máximo de 60 s
- 4: Exceso de par transitorio durante 2 s máximo
- 5: Par en sobrevelocidad a potencia constante