

SAC-3P- 1,5-PVC/BI-1L-Z - Sensor-/Aktor-Kabel



1415929

<https://www.phoenixcontact.com/de/produkte/1415929>

Bitte beachten Sie, dass die in diesem PDF-Dokument angezeigten Daten aus unserem Online-Katalog generiert wurden. Bitte finden Sie die vollständigen Daten in der Benutzer-Dokumentation. Es gelten unsere Allgemeinen Nutzungsbedingungen für Downloads.



Sensor-/Aktor-Kabel, 3-polig, PVC, schwarz RAL 9005, freies Leitungsende, auf Ventilstecker BI (11 mm), mit 1 LED, Beschaltung: Z-Diode, Kabellänge: 1,5 m

Ihre Vorteile

- Einfach und sicher: 100 % elektrisch geprüfte steckbare Komponenten
- Komfortabel: erhöhte Maschinenverfügbarkeit durch schnelle und einfache Diagnose

Kaufmännische Daten

| | |
|--|---------------|
| Artikelnummer | 1415929 |
| Verpackungseinheit | 1 Stück |
| Mindestbestellmenge | 1 Stück |
| Verkaufsschlüssel | AI |
| Produktschlüssel | AF1DDA |
| GTIN | 4055626054940 |
| Gewicht pro Stück (inklusive Verpackung) | 76,4 g |
| Gewicht pro Stück (exklusive Verpackung) | 74,45 g |
| Zolltarifnummer | 85444290 |
| Ursprungsland | PL |

Technische Daten

Artikeleigenschaften

| | |
|-------------------------|--|
| Produkttyp | Sensor-/Aktor-Kabel mit Ventilsteckern |
| Anwendung | Standard |
| Polzahl | 3 |
| Anzahl der Kabelabgänge | 1 |
| Geschirmt | nein |

Isolationseigenschaften

| | |
|------------------------|-----|
| Überspannungskategorie | III |
| Verschmutzungsgrad | 3 |

Materialangaben

| | |
|---------------------------------------|--------|
| Brennbarkeitsklasse nach UL 94 | V0 |
| Material Dichtung | TPU |
| Material Gehäuse Ventilstecker | TPU |
| Material Kontakt | CuSn |
| Material Kontakteinsatz Ventilstecker | PA 6.6 |
| Material Kontaktfläche | Sn |

Elektrische Eigenschaften

| | |
|----------------------|----------------------------|
| Isolationswiderstand | $\geq 100 \text{ M}\Omega$ |
| Nennspannung U_N | 24 V AC |
| | 24 V DC |
| Nennstrom I_N | 4 A |

Kennwerte Ventilstecker

| | |
|-----------------------|---|
| Befestigungsschrauben | M3 x 29 |
| Impulsleistung | 40 W (bei 100 μs Rechteckimpuls) |
| Klemmspannung | 70 V (bei 2 mA Konstantstrom) |
| Sperrspannung | 50 V |

Signalisierung

| | |
|-------------------------|-------|
| Statusanzeige | 1 LED |
| Statusanzeige vorhanden | ja |

Steckverbinder

Anschluss 1

| | |
|---------|---------------------|
| Bauform | freies Leitungsende |
|---------|---------------------|

Anschluss 2

| | |
|---------|--------------------------|
| Bauform | Ventilstecker BI (11 mm) |
| Polzahl | 3 |
| | CuSn (Kontakt) |

SAC-3P- 1,5-PVC/BI-1L-Z - Sensor-/Aktor-Kabel

1415929

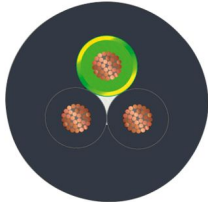
<https://www.phoenixcontact.com/de/produkte/1415929>

| | |
|-------------------|------------------------|
| Material | Sn (Kontaktfläche) |
| | PA 6.6 (Kontaktträger) |
| | TPU (Gehäuse) |
| Schutzbeschaltung | Z-Diode |

Kabel / Leitung

| | |
|---------------|-------|
| Leitungslänge | 1,5 m |
|---------------|-------|

PVC schwarz [PVC]

| | |
|--------------------------------------|--|
| Maßzeichnung |  |
| Leitungsgewicht | 38,6 kg/km |
| UL AWM Style | 2464 |
| Polzahl | 3 |
| Geschirmt | nein |
| Leitungstyp | PVC schwarz [PVC] |
| Leiteraufbau Signalleitung | 16x 0,20 mm |
| AWG Signalleitung | 20 |
| Leitungsquerschnitt | 3x 0,5 mm ² |
| Aderdurchmesser inklusive Isolierung | 1,5 mm ±0,05 mm |
| Leitungsaußendurchmesser | 4,80 mm ±0,2 mm |
| Außenmantel, Material | PVC |
| Außenmantel, Farbe | schwarz RAL 9005 |
| Material Leiter | blanke Cu-Litze |
| Material Aderisolation | PVC |
| Einzelader, Farbe | schwarz 1, schwarz 2, grün/gelb |
| Gesamtverseilung | 3 Adern längsverseilt |
| Leiterwiderstand max. | 39 Ω/km (bei 20 °C) |
| Isolationswiderstand | ≥ 20 MΩ*km |
| Nennspannung Kabel | 300 V |
| Prüfspannung | 1200 V |
| Mindestbiegeradius, fest verlegt | 5 x D |
| Kleinster Biegeradius, fest verlegt | 24 mm |
| Flammwidrigkeit | DIN VDE 0482 |
| | DIN EN 50265-2-1 |
| Ölbeständigkeit | nach DIN EN 60811-2-1 |
| | |
| Umgebungstemperatur (Betrieb) | -40 °C ... 80 °C (Kabel, feste Verlegung) |
| | -5 °C ... 80 °C (Kabel, bewegliche Verlegung) |

SAC-3P- 1,5-PVC/BI-1L-Z - Sensor-/Aktor-Kabel



1415929

<https://www.phoenixcontact.com/de/produkte/1415929>

Umwelt- und Lebensdauerbedingungen

Umgebungsbedingungen

| | |
|---|----------------------------------|
| Schutzart | IP65 |
| | IP67 |
| Umgebungstemperatur (Betrieb) (Ventilstecker) | -20 °C ... 85 °C (Ventilstecker) |

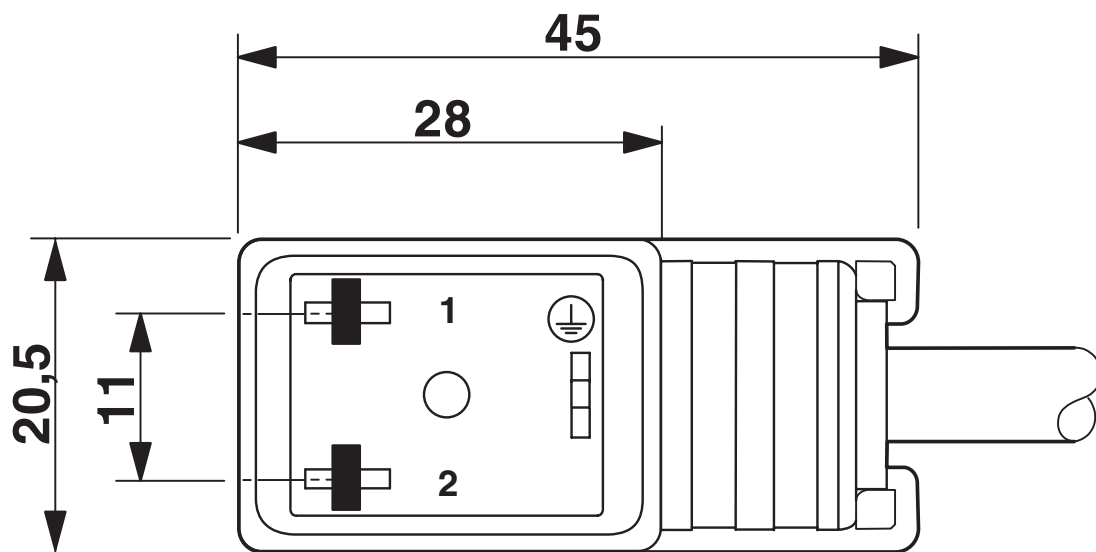
Normen und Bestimmungen

Ventilsteckverbinder

| | |
|---------------------|----------------------|
| Normbezeichnung | Ventilsteckverbinder |
| Normen/Bestimmungen | EN 175301-803 |

Zeichnungen

Maßzeichnung



Ventilstecker, Bauform BI

Maßzeichnung



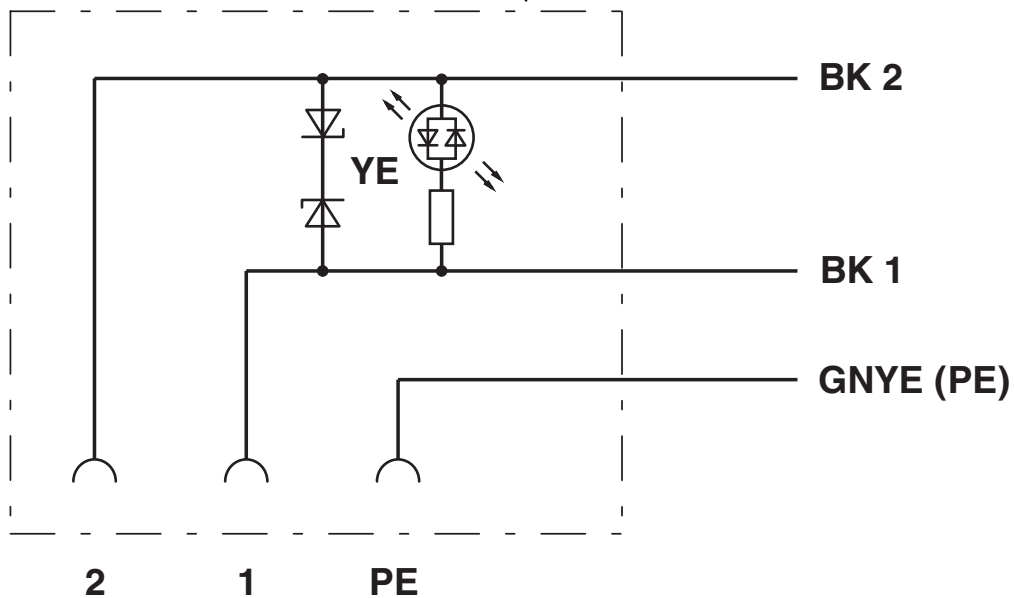
Ventilstecker, Bauform BI, Seitenansicht

Schemazeichnung



Polbild Ventilstecker, Bauform BI

Schaltplan



Kontaktbelegung des Ventilsteckers

SAC-3P- 1,5-PVC/BI-1L-Z - Sensor-/Aktor-Kabel



1415929

<https://www.phoenixcontact.com/de/produkte/1415929>

Zulassungen

📄 Zum Herunterladen von Zertifikaten, besuchen Sie die Produktdetailseite: <https://www.phoenixcontact.com/de/produkte/1415929>



EAC-RoHS

Zulassungs-ID: RU D-DE.HB35.B.00387



CSAus

Zulassungs-ID: 13631

| | Nennspannung U_N | Nennstrom I_N | Querschnitt AWG | Querschnitt mm^2 |
|-------|--------------------|-----------------|-----------------|---------------------------|
| keine | | | | |
| | 24 V | 6 A | - | - |

SAC-3P- 1,5-PVC/BI-1L-Z - Sensor-/Aktor-Kabel



1415929

<https://www.phoenixcontact.com/de/produkte/1415929>

Klassifikationen

ECLASS

| | |
|-------------|----------|
| ECLASS-13.0 | 27060312 |
| ECLASS-15.0 | 27060312 |

ETIM

| | |
|-----------|----------|
| ETIM 10.0 | EC001855 |
|-----------|----------|

UNSPSC

| | |
|-------------|----------|
| UNSPSC 21.0 | 31251500 |
|-------------|----------|

1415929

<https://www.phoenixcontact.com/de/produkte/1415929>

Environmental product compliance

EU RoHS

| | |
|--|--------|
| Erfüllt die Anforderungen nach RoHS-Richtlinie | Ja |
| Ausnahmeregelungen soweit bekannt | 7(c)-I |

China RoHS

| | |
|--|--|
| Environment friendly use period (EFUP) | EFUP-50 |
| | Eine artikelbezogene China RoHS Deklarationstabelle finden Sie im Downloadbereich zum jeweiligen Artikel unter „Herstellereklärung“. Für alle Artikel mit EFUP-E wird keine China RoHS Deklarationstabelle ausgestellt und benötigt. |

EU REACH SVHC

| | |
|---|--|
| Hinweis auf REACH-Kandidatenstoff (CAS-Nr.) | Diboron trioxide(CAS-Nr.: 1303-86-2) |
| | Lead monoxide (lead oxide)(CAS-Nr.: 1317-36-8) |

EF3.1 Klimawandel

| | |
|---------|---------------|
| CO2e kg | 1,037 kg CO2e |
|---------|---------------|

Phoenix Contact 2026 © - Alle Rechte vorbehalten
<https://www.phoenixcontact.com>

PHOENIX CONTACT Deutschland GmbH
 Flachmarktstraße 8
 D-32825 Blomberg
 +49 52 35/3-1 20 00
info@phoenixcontact.de