

HC-STA-D07-CHWS-1TTP11-EL-AL - Gehäuse



1419240

<https://www.phoenixcontact.com/de/produkte/1419240>

Bitte beachten Sie, dass die in diesem PDF-Dokument angezeigten Daten aus unserem Online-Katalog generiert wurden. Bitte finden Sie die vollständigen Daten in der Benutzer-Dokumentation. Es gelten unsere Allgemeinen Nutzungsbedingungen für Downloads.



Kupplungsgehäuse D7, mit Längsbügel, Material: Aluminiumdruckguss, seewasserbeständig, Kabelabgänge: 1, gerade, 1x Pg11, Höhe: 61 mm, Kabelverschraubung: ohne, Standard

Kaufmännische Daten

Artikelnummer	1419240
Verpackungseinheit	1 Stück
Mindestbestellmenge	1 Stück
Verkaufsschlüssel	AE
Produktschlüssel	AF7APF
GTIN	4055626159737
Gewicht pro Stück (inklusive Verpackung)	40,4 g
Gewicht pro Stück (exklusive Verpackung)	40,4 g
Zolltarifnummer	85389099
Ursprungsland	CN

1419240

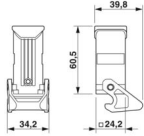
<https://www.phoenixcontact.com/de/produkte/1419240>

Technische Daten

Artikeleigenschaften

Produkttyp	Gehäuse mit Bügelverriegelung
Gehäuseart	Kupplungsgehäuse
Produktfamilie	HC-STA-D07
Anwendung	Standard
Bauform	D7
Anzahl der Kabelabgänge	1
Art der Verschraubung	1x Pg11
Geschirmt	nein
Kabelabgang	gerade
Pg-Verschraubung	ohne

Maße

Maßzeichnung	
Breite	26,5 mm
Höhe	61 mm
Länge	26,5 mm

Materialangaben

Brennbarkeitsklasse nach UL 94	V0 (Verriegelung)
Material Gehäuse	Aluminiumdruckguss, seewasserbeständig
Material Gehäuseoberfläche	unbeschichtet
Material Verriegelungsbügel	PA

Mechanische Eigenschaften

Mechanische Daten

Art der Verschraubung	1x Pg11
Verriegelungstyp	Bügel

Umwelt- und Lebensdauerbedingungen

Umgebungsbedingungen

Schutzart	IP66
	IP67
Schutzart (NEMA)	4 (UL 50e)
	4X (UL 50e)
Schlagfestigkeit	IK06

HC-STA-D07-CHWS-1TTP11-EL-AL - Gehäuse



1419240

<https://www.phoenixcontact.com/de/produkte/1419240>

Umgebungstemperatur (Betrieb)

-40 °C ... 125 °C

HC-STA-D07-CHWS-1TTP11-EL-AL - Gehäuse

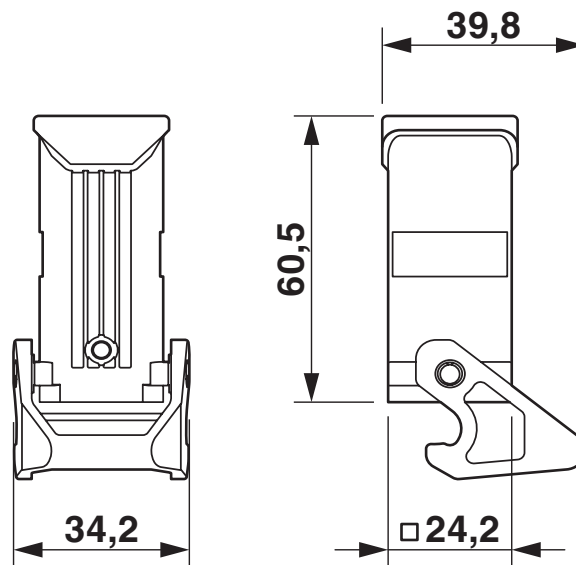
1419240

<https://www.phoenixcontact.com/de/produkte/1419240>



Zeichnungen

Maßzeichnung



Maßzeichnung

HC-STA-D07-CHWS-1TTP11-EL-AL - Gehäuse



1419240

<https://www.phoenixcontact.com/de/produkte/1419240>

Zulassungen

📄 Zum Herunterladen von Zertifikaten, besuchen Sie die Produktdetailseite: <https://www.phoenixcontact.com/de/produkte/1419240>

DNV

Zulassungs-ID: TAE000037S



cUL Recognized

Zulassungs-ID: E255026



UL Recognized

Zulassungs-ID: E255026

1419240

<https://www.phoenixcontact.com/de/produkte/1419240>

Klassifikationen

ECLASS

ECLASS-13.0	27440202
ECLASS-15.0	27440202

ETIM

ETIM 10.0	EC000437
-----------	----------

UNSPSC

UNSPSC 21.0	31261500
-------------	----------

1419240

<https://www.phoenixcontact.com/de/produkte/1419240>

Environmental product compliance

EU RoHS

Erfüllt die Anforderungen nach RoHS-Richtlinie	Ja, Keine Ausnahmeregelungen
--	------------------------------

China RoHS

Environment friendly use period (EFUP)	EFUP-E
	Keine Gefahrstoffe über den Grenzwerten

EU REACH SVHC

Hinweis auf REACH-Kandidatenstoff (CAS-Nr.)	Kein Stoff mit einem Massenanteil von mehr als 0,1 %
---	--

Phoenix Contact 2026 © - Alle Rechte vorbehalten
<https://www.phoenixcontact.com>

PHOENIX CONTACT Deutschland GmbH
Flachmarktstraße 8
D-32825 Blomberg
+49 52 35/3-1 20 00
info@phoenixcontact.de