

AH-ME 200X150X78 - Abdeckhaube

3240268

<https://www.phoenixcontact.com/de/produkte/3240268>

Bitte beachten Sie, dass die in diesem PDF-Dokument angezeigten Daten aus unserem Online-Katalog generiert wurden. Bitte finden Sie die vollständigen Daten in der Benutzer-Dokumentation. Es gelten unsere Allgemeinen Nutzungsbedingungen für Downloads.

Abdeckhaube, zur berührungs- und staubgeschützten Kapselung der Bauteile



Ihre Vorteile

- Auf den dazugehörigen Endhalter E/NS 35-N-APH lässt sich die Abdeckung sichern aufrasten und optional verplomben
- Abdeckprofile bieten Schutz vor unbefugtem Betätigen von Klemmenleisten
- Dieses Profil ist speziell an die Kontur der Messwandler-Trennklemmen angepasst
- Die Abdeckhaube AH-ME ist allseitig geschlossen, wird auf die Endhalter aufgerastet und ist optional zu verplomben

Kaufmännische Daten

Artikelnummer	3240268
Verpackungseinheit	5 Stück
Mindestbestellmenge	5 Stück
Verkaufsschlüssel	BF
Produktschlüssel	BE61ZX
GTIN	4055626284484
Gewicht pro Stück (inklusive Verpackung)	271,2 g
Gewicht pro Stück (exklusive Verpackung)	271,2 g
Zolltarifnummer	85389099
Ursprungsland	DE

AH-ME 200X150X78 - Abdeckhaube

3240268

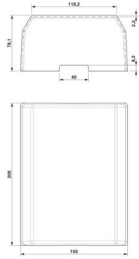
<https://www.phoenixcontact.com/de/produkte/3240268>

Technische Daten

Artikeleigenschaften

Produkttyp	Abdeckprofil
------------	--------------

Maße

Maßzeichnung	
Breite	150 mm
Höhe	200 mm
Tiefe	78 mm
Länge	200 mm

Materialangaben

Farbe	transparent
Material	PC
Brennbarkeitsklasse nach UL 94	V0
Relativer Isolierstoff Temperatur Index (Elec., UL 746 B)	125 °C

Umwelt- und Lebensdauerbedingungen

Umgebungsbedingungen

Umgebungstemperatur (Betrieb)	-60 °C ... 105 °C (max. kurzzeitige Betriebstemperatur siehe RTI Elec.)
Umgebungstemperatur (Lagerung/Transport)	-25 °C ... 60 °C (für kurze Zeit, nicht über 24 h, -60 °C bis +70 °C)
Umgebungstemperatur (Montage)	-5 °C ... 70 °C
Umgebungstemperatur (Betätigung)	-5 °C ... 70 °C
Zulässige Luftfeuchtigkeit (Lagerung/Transport)	30 % ... 70 %

AH-ME 200X150X78 - Abdeckhaube

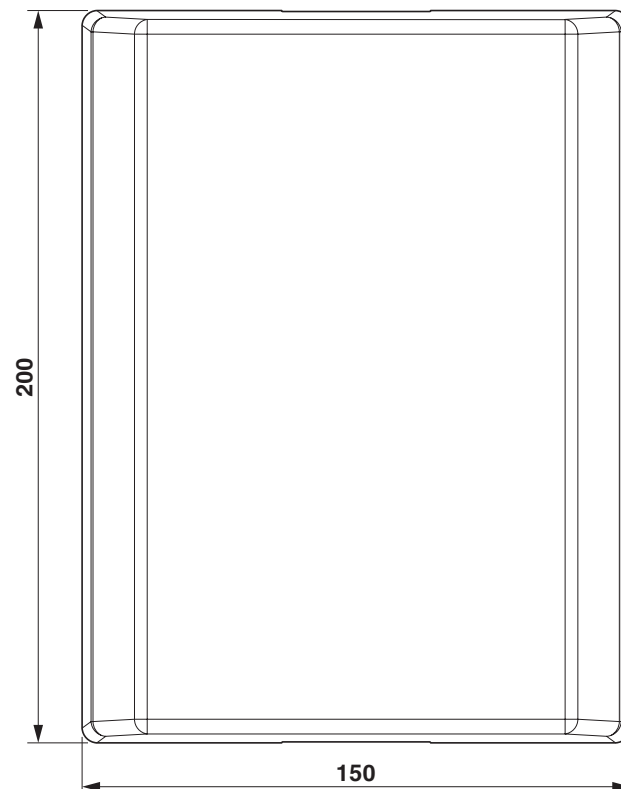
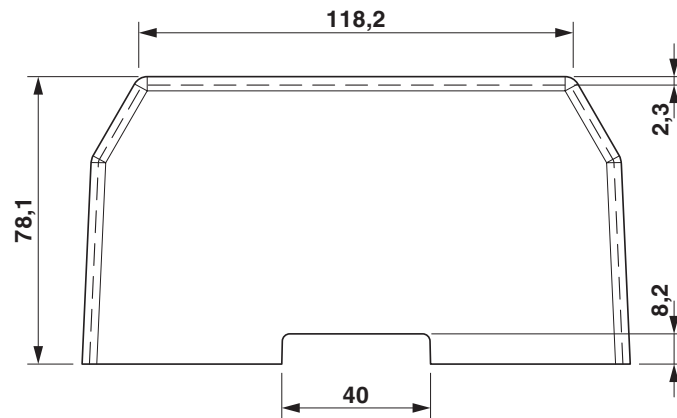
3240268

<https://www.phoenixcontact.com/de/produkte/3240268>



Zeichnungen

Maßzeichnung



AH-ME 200X150X78 - Abdeckhaube



3240268

<https://www.phoenixcontact.com/de/produkte/3240268>

Klassifikationen

ECLASS

ECLASS-13.0	27141190
ECLASS-15.0	27141190

ETIM

ETIM 10.0	EC002848
-----------	----------

UNSPSC

UNSPSC 21.0	39121400
-------------	----------

AH-ME 200X150X78 - Abdeckhaube



3240268

<https://www.phoenixcontact.com/de/produkte/3240268>

Environmental product compliance

EU RoHS

Erfüllt die Anforderungen nach RoHS-Richtlinie	Ja, Keine Ausnahmeregelungen
--	------------------------------

China RoHS

Environment friendly use period (EFUP)	EFUP-E
	Keine Gefahrstoffe über den Grenzwerten

EU REACH SVHC

Hinweis auf REACH-Kandidatenstoff (CAS-Nr.)	Kein Stoff mit einem Massenanteil von mehr als 0,1 %
---	--

EF3.1 Klimawandel

CO2e kg	1,719 kg CO2e
---------	---------------

Phoenix Contact 2026 © - Alle Rechte vorbehalten
<https://www.phoenixcontact.com>

PHOENIX CONTACT Deutschland GmbH
Flachmarktstraße 8
D-32825 Blomberg
+49 52 35/3-1 20 00
info@phoenixcontact.de