

C-RC 6/M12 DIN - Ringkabelschuh

3240088

<https://www.phoenixcontact.com/de/produkte/3240088>

Bitte beachten Sie, dass die in diesem PDF-Dokument angezeigten Daten aus unserem Online-Katalog generiert wurden. Bitte finden Sie die vollständigen Daten in der Benutzer-Dokumentation. Es gelten unsere Allgemeinen Nutzungsbedingungen für Downloads.

Ringkabelschuh, unisoliert, 2,6 ... 6 mm², M12



Ihre Vorteile

- Zur optimalen Verdringung stehen Ihnen die CRIMPFOX-RC...-Werkzeuge aus unserem CRIMPFOX-Quetschzangen-Programm zur Verfügung
- Die Ringkabelschuhe ohne Kunststoffhülse bestehen aus hochwertigem Elektrolytkupfer mit galvanischer Verzinnung für einen maximalen Korrosionsschutz
- Die hartgelötete Presszone ermöglicht höchste Leiterauszugswerte

Kaufmännische Daten

Artikelnummer	3240088
Verpackungseinheit	50 Stück
Mindestbestellmenge	50 Stück
Verkaufsschlüssel	BF
Produktschlüssel	BH3422
GTIN	4046356453059
Gewicht pro Stück (inklusive Verpackung)	3,088 g
Gewicht pro Stück (exklusive Verpackung)	3,088 g
Zolltarifnummer	85369010
Ursprungsland	CN

C-RC 6/M12 DIN - Ringkabelschuh

3240088

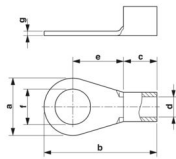
<https://www.phoenixcontact.com/de/produkte/3240088>

Technische Daten

Artikeleigenschaften

Produkttyp	Verbinder
Produkteigenschaft	Design nach DIN 46234
	Hartgelötet
	Galvanisch verzinkt

Maße

Maßzeichnung	
Breite	19 mm
Hülsenlänge	32,5 mm
Länge Isolierstoffhülse	6 mm
Abisolierlänge maximal	9 mm
Abstand Mitte-Isolierstoffhülse	20 mm
Materialstärke min.	1 mm
Innenmaß Isolierkragen	3,6 mm

Innenmaß

Innendurchmesser	13 mm
------------------	-------

Materialangaben

Farbe	silberfarben
Material	Kupfer
Beschichtung	verzinkt

Mechanische Eigenschaften

Technische Daten

Hülsenlänge	32,5 mm
-------------	---------

Umwelt- und Lebensdauerbedingungen

Umgebungsbedingungen

Umgebungstemperatur (Betrieb)	110 °C
-------------------------------	--------

Normen und Bestimmungen

Design nach Norm	DIN 46234
------------------	-----------

C-RC 6/M12 DIN - Ringkabelschuh

3240088

<https://www.phoenixcontact.com/de/produkte/3240088>



Zeichnungen

Maßzeichnung



C-RC 6/M12 DIN - Ringkabelschuh



3240088

<https://www.phoenixcontact.com/de/produkte/3240088>

Klassifikationen

ECLASS

ECLASS-13.0	27400204
ECLASS-15.0	27400204

ETIM

ETIM 10.0	EC001052
-----------	----------

UNSPSC

UNSPSC 21.0	27121700
-------------	----------

C-RC 6/M12 DIN - Ringkabelschuh



3240088

<https://www.phoenixcontact.com/de/produkte/3240088>

Environmental product compliance

EU RoHS

Erfüllt die Anforderungen nach RoHS-Richtlinie	Ja, Keine Ausnahmeregelungen
--	------------------------------

China RoHS

Environment friendly use period (EFUP)	EFUP-E
	Keine Gefahrstoffe über den Grenzwerten

EU REACH SVHC

Hinweis auf REACH-Kandidatenstoff (CAS-Nr.)	Kein Stoff mit einem Massenanteil von mehr als 0,1 %
---	--

EF3.1 Klimawandel

CO2e kg	0,021 kg CO2e
---------	---------------

Phoenix Contact 2026 © - Alle Rechte vorbehalten
<https://www.phoenixcontact.com>

PHOENIX CONTACT Deutschland GmbH
Flachmarktstraße 8
D-32825 Blomberg
+49 52 35/3-1 20 00
info@phoenixcontact.de