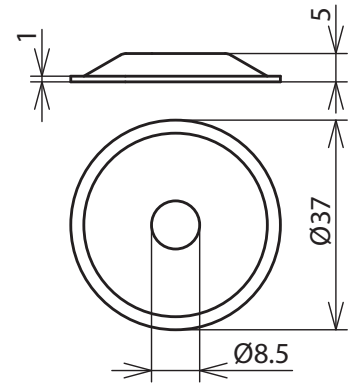


**AS 37 5 B8.5 V2A (276 009)**



Maßbild AS 37 5 B8.5 V2A

<b>Typ</b>	<b>AS 37 5 B8.5 V2A</b>
<b>Art.-Nr.</b>	<b>276 009</b>
Höhe	5 mm
Durchmesser Ø	37 mm
Werkstoff	<b>NIRO</b>
<b>Stammdaten</b>	
Nettogewicht	8.000 g/st
Zolltarifnummer (Komb. Nomenklatur EU)	73182200
GTIN (EAN)	4013364083318
VPE	100 ST

Änderungen in Form und Technik, bei Maßen, Gewichten und Werkstoffen behalten wir uns im Sinne des Fortschrittes der Technik vor. Die Abbildungen sind unverbindlich.