

# FB-12SP ISO - Gerätekoppler

2316312

<https://www.phoenixcontact.com/de/produkte/2316312>

Bitte beachten Sie, dass die in diesem PDF-Dokument angezeigten Daten aus unserem Online-Katalog generiert wurden. Bitte finden Sie die vollständigen Daten in der Benutzer-Dokumentation. Es gelten unsere Allgemeinen Nutzungsbedingungen für Downloads.

Gerätekoppler in Umgebung der Zone 1 für Foundation Fieldbus und PROFIBUS PA mit Klemmverbindungen für 12 Stichabgriffe mit Feldbus-Endgeräten.



## Ihre Vorteile

- Kurzschlusschutz mit Strombegrenzung pro Stichabgriff
- Drei Isolierungszonen: Stichabgriffe 1–4, 5–8 und 9–12.
- Wegfall von Problemen mit dem Kabelkrümmungsradius durch Steckerkonfiguration auf nur einer Seite
- Anschluss von bis zu 12 Foundation Fieldbus- oder PROFIBUS PA-Feldgeräten in Umgebungen der Zone 0/1
- Vormontierter Abschlusswiderstand



## Kaufmännische Daten

Artikelnummer	2316312
Verpackungseinheit	1 Stück
Mindestbestellmenge	1 Stück
Verkaufsschlüssel	DK
Produktschlüssel	DNC144
GTIN	4055626276991
Gewicht pro Stück (inklusive Verpackung)	1.220,5 g
Gewicht pro Stück (exklusive Verpackung)	1.265 g
Zolltarifnummer	85369095
Ursprungsland	US

## Technische Daten

### Hinweise

#### Hinweis zur Anwendung

Hinweis zur Anwendung	Nur für den industriellen Einsatz
-----------------------	-----------------------------------

#### Nutzungsbeschränkung

EMV-Hinweis	EMV: Klasse-A-Produkt, siehe Herstellererklärung im Downloadbereich
-------------	---

### Artikeleigenschaften

Produkttyp	Gerätekoppler
------------	---------------

#### Isolationseigenschaften

Überspannungskategorie	II
Verschmutzungsgrad	2

### Elektrische Eigenschaften

#### Versorgung

Versorgungsspannungsbereich	16 V DC ... 32 V DC (Hauptleitungsseitiger Eingang)
Stromaufnahme maximal	50 mA (Hauptleitung, Leerlauf) 550 mA (maximaler Strom der Hauptleitung)

### Anschlussdaten

#### Versorgung

Leiterquerschnitt flexibel	2,50 mm <sup>2</sup> ... 0,20 mm <sup>2</sup>
Leiterquerschnitt starr	2,50 mm <sup>2</sup> ... 0,20 mm <sup>2</sup>
Leiterquerschnitt flexibel [AWG]	24 ... 12
Leiterquerschnitt AWG	24 ... 12

### Ex-Daten

#### Sicherheitstechnische Daten

Eingangsspannung $U_i$	32 V
Induktivität $L_i$	0 $\mu$ H
Kapazität $C_i$	0 $\mu$ F
Max. Ausgangsspannung $U_o$	16,7 V
Max. Ausgangsstrom $I_o$	250 mA
Max. Ausgangsleistung $P_o$	1,05 W
Sicherheitstechnische Maximalspannung $U_m$	253 V
IIC: max. äußere Induktivität $L_o$ / max. äußere Kapazität $C_o$	/ 0,39 $\mu$ F
IIB: max. äußere Induktivität $L_o$ / max. äußere Kapazität $C_o$	/ 2,33 $\mu$ F
IIC: max. äußere Induktivität $L_o$ / max. äußere Kapazität $C_o$	0,56 mH
IIB: max. äußere Induktivität $L_o$ / max. äußere Kapazität $C_o$	2,27 mH

# FB-12SP ISO - Gerätekoppler

2316312

<https://www.phoenixcontact.com/de/produkte/2316312>

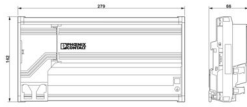
## Schnittstellen

Signal	FOUNDATION Fieldbus
	PROFIBUS

Daten: Foundation Fieldbus und PROFIBUS PA-Segment

Anschlussart	Steckbarer COMBICON-Schraubanschluss für jeden Stichabgriff
Anzahl der Kanäle	12
Abschlusswiderstand	Integrierter Abschluss, aktiviert mit Brücke an den richtigen Klemmen
Leiterquerschnitt flexibel max.	2,5 mm <sup>2</sup>
Leiterquerschnitt flexibel min.	0,2 mm <sup>2</sup>
Leiterquerschnitt starr max	2,5 mm <sup>2</sup>
Leiterquerschnitt starr min	0,2 mm <sup>2</sup>
Leiterquerschnitt AWG max	12
Leiterquerschnitt AWG min	24
Ausgangsnennspannung	≤ 14 V (pro Stichabgriff)
Ausgangsstrom	35 mA (pro Stichabgriff)

## Maße

Maßzeichnung	
Breite	279 mm
Höhe	142 mm
Tiefe	66 mm

## Materialangaben

Farbe (Gehäuse)	schwarz (RAL 9005)
Brennbarkeitsklasse nach UL 94	V0

## Kabel / Leitung

Leitungs-Impedanz	Empfohlenes Feldbuskabel Typ A
-------------------	--------------------------------

## Mechanische Prüfungen

Korrosionswiderstand gemäß ANSI-ISA 71.04-1985 - Schweregrad G3	:
---	---

## Umwelt- und Lebensdauerbedingungen

Umgebungsbedingungen

Schutzart	IP20
	IP30 (über der Hauptleitung)
Umgebungstemperatur (Betrieb)	-40 °C ... 80 °C
Umgebungstemperatur (Lagerung/Transport)	-40 °C ... 85 °C

Max. zul. Luftfeuchtigkeit (Betrieb)	< 95 % (keine Betauung)
Zulässige Luftfeuchtigkeit (Betrieb)	95 % (keine Betauung)
Schock	15g für 11 ms
Vibration (Betrieb)	2g, 10 Hz ... 150 Hz

## Zulassungen

### ATEX

Kennzeichnung	II 2(1) G Ex eb ib mb [ja Ga] IIC T4 Gb II (1D) [Ex ia Da] IIIC FISCO-Stromversorgung (Stichleitung)
Zertifikat	DEMKO 16ATEX 1689X

### IECEX

Kennzeichnung	Ex eb ib mb [ja Ga] IIC T4 Gb [Ex ia Da] IIIC FISCO-Stromversorgung (Stichleitung)
Zertifikat	IECEX UL 16.0114X

### UKCA Ex (UKEX)

Kennzeichnung	II 2(1) G Ex eb ib mb [ja Ga] IIC T4 Gb II (1D) [Ex ia Da] IIIC FISCO-Stromversorgung (Stichleitung)
Zertifikat	UL21UKEX2210X

### CCC Ex

Kennzeichnung	Ex eb ib mb [ja Ga] IIC T4 Gb [Ex ia Da] IIIC
---------------	--

### Ex-Daten

UL, USA / Kanada	Install in Class I, Div. 2, Groups A, B, C, D Entity/FISCO spur to: Class I, Groups A, B, C, D; Class II, Groups E, F, G; Class III; Group IIIC Class I, Zone 1 AEx eb ib mb [ja Ga] IIC T4 Gb [AEx ia Da] IIIC FISCO power supply (spur) Ex eb ib mb [ja Ga] IIC T4 Gb [Ex ia Da] IIIC FISCO power supply (spur)
------------------	--

## Normen und Bestimmungen

### Normen / Bestimmungen

Normen/Bestimmungen	Störfestigkeit gegen gedämpfte Sinusschwingungen gemäß IEC 61000-4-12
---------------------	---

### Normen / Bestimmungen

Normen/Bestimmungen	Trockene Wärme gemäß IEC 61131-2
---------------------	----------------------------------

### Normen / Bestimmungen

Normen/Bestimmungen	Feuchte Wärme gemäß IEC 61131-2
---------------------	---------------------------------

### Normen / Bestimmungen

# FB-12SP ISO - Gerätekoppler



2316312

<https://www.phoenixcontact.com/de/produkte/2316312>

Normen/Bestimmungen	Schock- und Vibration gemäß EN 61131-2 und EN 50178
Normen/Bestimmungen	IEC 61158-2

## Montage

Montageart	Tragschienenmontage
Einbaulage	auf waagerechter und senkrechter Tragschiene NS 35 nach EN 60715
Verwendbare Tragschienenart	Tragschiene: 35 mm

# FB-12SP ISO - Gerätekoppler

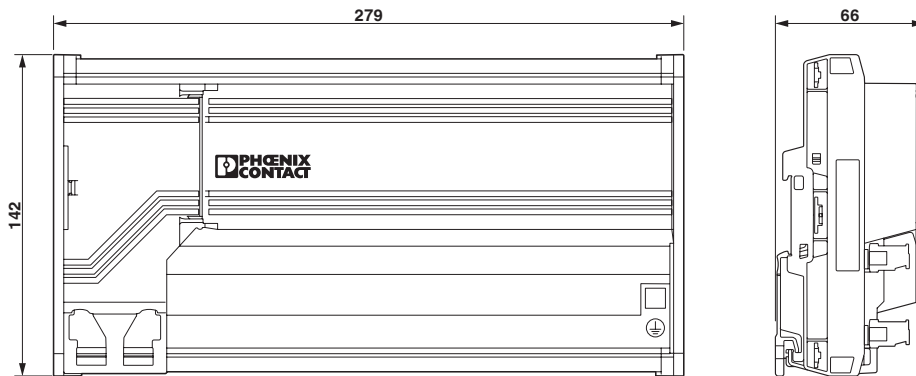
2316312

<https://www.phoenixcontact.com/de/produkte/2316312>

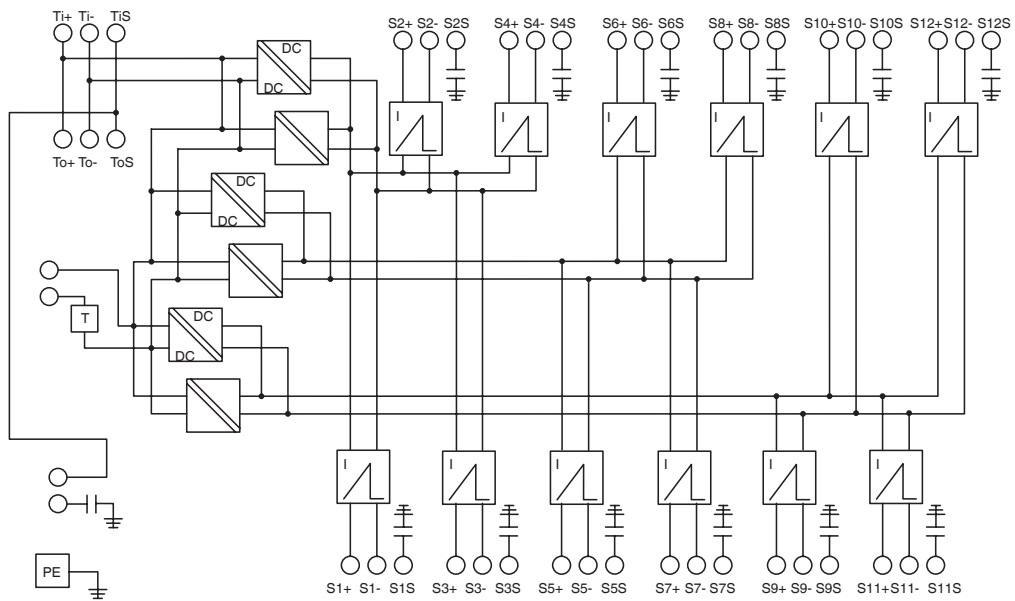


## Zeichnungen

### Maßzeichnung



### Blockschaltbild



## Zulassungen

📄 Zum Herunterladen von Zertifikaten, besuchen Sie die Produktdetailseite: <https://www.phoenixcontact.com/de/produkte/2316312>



**UKCA-EX**

Zulassungs-ID: UL21UKEX2210X



**IECEX**

Zulassungs-ID: IECEX UL 16.0114X



**CCC**

Zulassungs-ID: 2022122310115622



**cUL Listed**

Zulassungs-ID: E199827



**UL Listed**

Zulassungs-ID: E199827



**ATEX**

Zulassungs-ID: DEMKO 16 ATEX 1689X



**CCC**

Zulassungs-ID: 2022122310115622

# FB-12SP ISO - Gerätekoppler



2316312

<https://www.phoenixcontact.com/de/produkte/2316312>

## Klassifikationen

### ECLASS

ECLASS-13.0	27242610
ECLASS-15.0	27242610

### ETIM

ETIM 10.0	EC001600
-----------	----------

### UNSPSC

UNSPSC 21.0	32151600
-------------	----------

## Environmental product compliance

### EU RoHS

Erfüllt die Anforderungen nach RoHS-Richtlinie	Ja
Ausnahmeregelungen soweit bekannt	7(a), 7(c)-I

### China RoHS

Environment friendly use period (EFUP)	EFUP-50
	Eine artikelbezogene China RoHS Deklarationstabelle finden Sie im Downloadbereich zum jeweiligen Artikel unter „Herstellereklärung“. Für alle Artikel mit EFUP-E wird keine China RoHS Deklarationstabelle ausgestellt und benötigt.

### EU REACH SVHC

Hinweis auf REACH-Kandidatenstoff (CAS-Nr.)	Lead(CAS-Nr.: 7439-92-1)
	2-(2H-benzotriazol-2-yl)-4-(1,1,3,3-tetramethylbutyl)phenol (UV-329)(CAS-Nr.: 3147-75-9)
SCIP	d993f4ee-2127-409b-9bcb-ffba51a2e796