

Bitte beachten Sie, dass die in diesem PDF-Dokument angezeigten Daten aus unserem Online-Katalog generiert wurden. Bitte finden Sie die vollständigen Daten in der Benutzer-Dokumentation. Es gelten unsere Allgemeinen Nutzungsbedingungen für Downloads.



Ex i-Temperaturmessumformer für VIP I/O-Marshalling-Basiselemente: Wandelt Signale von im Ex-Bereich installierten Widerstandsthermometern und überträgt ein 0/4 mA ... 20 mA-Signal zu einer Bürde (aktiv oder passiv) in den sicheren Bereich. Frei parametrierbar.

## Produktbeschreibung

Ex i-Temperaturmessumformer: Wandelt Signale von im Ex-Bereich installierten Widerstandsthermometern und Widerstandsferngebern in 2-, 3- und 4-Leiteranschlusstechnik in ein lineares 0/4 ... 20 mA Signal und überträgt dies zu einer Bürde in den sicheren Bereich. Der Ausgang lässt sich per Schalter wahlweise aktiv oder passiv betreiben. Installiert wird der Messumformer per Steckkontakt auf ein passendes VIP I/O-Marshalling Basiselement. Die Parametrierung können Sie über eine kostenfreie Softwarelösung vornehmen. Eine USB-Schnittstelle unter dem Gehäusedeckel stellt dabei die Kommunikation zum PC her.

## Ihre Vorteile

- Programmierung während des Betriebs, bei angeschlossenem Ex-Messkreis und auch spannungslos über Programmieradapter IFS-USB-PROG-ADAPTER
- Eingang für Widerstandsthermometer und Widerstandsgeber
- Installation in Zone 2, Zündschutzart "ec" (EN 60079-7) zulässig
- Galvanische 3-Wege-Trennung
- Statusanzeige für Versorgungsspannung, Leitungs-, Sensor- und Modulfehler
- Ausgang: 0 mA ... 20 mA oder 4 mA ... 20 mA

## Kaufmännische Daten

Artikelnummer	1085764
Verpackungseinheit	1 Stück
Mindestbestellmenge	1 Stück
Verkaufsschlüssel	DG
Produktschlüssel	DK1255
GTIN	4055626875606
Gewicht pro Stück (inklusive Verpackung)	127 g
Gewicht pro Stück (exklusive Verpackung)	127 g
Zolltarifnummer	85437090
Ursprungsland	DE

## Technische Daten

### Artikeleigenschaften

Produkttyp	Temperaturmessumformer
Produktfamilie	VIP I/O-Marshalling
Anwendung	Temperatur
Anzahl der Kanäle	1
Konfiguration	Software

### Systemeigenschaften

#### Funktionalität

Konfiguration	Software
---------------	----------

### Elektrische Eigenschaften

Galvanische Trennung	3-Wege-Trennung
Galvanische Trennung zwischen Eingang und Ausgang	ja
Sprungantwort (0-99%)	$\leq 1,7$ s (bei Filterfaktor = 1)
Temperaturkoeffizient maximal	0,01 %/K
Übertragungsfehler typisch	0,1 % (z. B. bei Pt 100, Spanne 300 K, 4 ... 20 mA)

#### Galvanische Trennung

Überspannungskategorie	II ( $\leq 5000$ m)
Verschmutzungsgrad	2 ( $\leq 5000$ m)

#### Galvanische Trennung Eingang/Ausgang/Versorgung IEC/EN 61010-1

Normen/Bestimmungen	IEC/EN 61010-1
Bemessungsisolationsspannung	200 V <sub>eff</sub>
Prüfspannung	2,3 kV AC (50 Hz, 60 s)
Isolierung	doppelte/verstärkte Isolierung

#### Galvanische Trennung Eingang/Ausgang, Versorgung IEC/EN 60079-11

Normen/Bestimmungen	IEC/EN 60079-11
Bemessungsisolationsspannung	150 V <sub>eff</sub> 212 V <sub>P</sub>

#### Galvanische Trennung Eingang/Ausgang/Versorgung IEC/EN 60079-7

Normen/Bestimmungen	IEC/EN 60079-7
Bemessungsisolationsspannung	251 V <sub>eff</sub> 355 V <sub>P</sub>

#### Versorgung

Versorgungsnennspannung	24 V DC
Versorgungsspannungsbereich	19,2 V DC ... 30 V DC
Stromaufnahme maximal	< 40 mA (24 V DC)
Verlustleistung	$\leq 0,7$ W (Ausgang Aktiv)

	≤ 1 W (Ausgang Passiv)
Leistungsaufnahme	≤ 1 W (Ausgang Aktiv)
	≤ 0,73 W (Ausgang Passiv)

## Eingangsdaten

### Signal

Anzahl der Eingänge	1
Eingangssignal	Temperatur
	Widerstand

### Messen

Beschreibung des Eingangs	eigensicher
Verwendbare Sensortypen (RTD)	Pt-, Ni-, Cu-, Si-Sensoren: 2-, 3-, 4-Leiter
Temperaturmessbereich	-200 °C ... 850 °C (Bereich abhängig vom Sensortyp)
Widerstandsbereich linear	0 Ω ... 50 kΩ
Widerstandsbereich Potenziometer	0 Ω ... 50 kΩ
Max. zulässiger Gesamtleitungswiderstand	25 Ω (je Leitung)
Sensorspeisestrom	10 μA ... 210 μA (bis 2x 210 μA bei 3-Leiter)
Messbereichsspanne Temperatur	≥ 20 K (R0: 100 Ω ... 10000 Ω)
	≥ 100 K (R0: 10 Ω ... 100 Ω)

## Ausgangsdaten

### Signal: Strom

Anzahl der Ausgänge	1
Konfigurierbar/Programmierbar	ja
Ausgangssignal Strom	0 mA ... 20 mA
	4 mA ... 20 mA (aktiv)
	4 mA ... 20 mA (passiv, ext. Quellspannung 19,2 V ... 26,4 V)
Ausgangssignal Strom maximal	21 mA
Bürde/Ausgangslast Stromausgang	≤ 600 Ω
Ausgangswelligkeit	< 20 mV <sub>SS</sub>
	< 14 mV <sub>eff</sub>
Ausgangswelligkeit (Strom)	< 15 μA <sub>SS</sub>
	< 10 μA <sub>rms</sub>
Verhalten bei Sensorfehler	nach NE 43 oder frei definierbar

## Anschlussdaten

Anschlussart	Steckanschluss
Anzahl der Anschlüsse	1
Polzahl	11

### Programmierschluss

Anschlussart	Micro-USB Typ B
Anzahl der Anschlüsse	1

Hinweis	Programmieradapter
---------	--------------------

## Ex-Daten

## Sicherheitstechnische Daten

Max. innere Kapazität $C_i$	44 nF
Max. Ausgangsspannung $U_o$	6 V
Max. Ausgangsstrom $I_o$	16,6 mA (RTD in 4-Leiter-Technik)
	13 mA (RTD in 3-Leiter-Technik)
	7,1 mA (RTD in 2-Leiter-Technik)
	16,6 mA (2x RTD in 2-Leiter-Technik)
	13 mA (Potenziometer)
Max. Ausgangsleistung $P_o$	25 mW (RTD in 4-Leiter-Technik)
	20 mW (RTD in 3-Leiter-Technik)
	11 mW (RTD in 2-Leiter-Technik)
	25 mW (2x RTD in 2-Leiter-Technik)
	20 mW (Potenziometer)
Sicherheitstechnische Maximalspannung $U_m$	121 V AC ( $\leq 2000$ m)
	110 V DC ( $\leq 2000$ m)
	121 V AC/DC ( $> 2000$ m ... 3000 m)
	60 V AC/DC ( $> 3000$ m ... 4000 m)
	33 V AC/DC ( $> 4000$ m ... 5000 m)
	30 V DC (Zone 2: CHn+, CHn-)
IIA (einfacher Stromkreis): max. äußere Induktivität $L_o$ / max. äußere Kapazität $C_o$	850 mH / 1000 $\mu$ F
IIB/IIIC (einfacher Stromkreis): max. äußere Induktivität $L_o$ / max. äußere Kapazität $C_o$	460 mH / 1000 $\mu$ F
IIC (einfacher Stromkreis): max. äußere Induktivität $L_o$ / max. äußere Kapazität $C_o$	100 mH / 40 $\mu$ F
IIB/IIA/IIIC (gemischter Stromkreis): max. äußere Induktivität $L_o$ / max. äußere Kapazität $C_o$	100 mH / 950 nF, 50 mH / 950 nF, 5 mH / 950 nF, 1 mH / 950 nF
IIC (gemischter Stromkreis): max. äußere Induktivität $L_o$ / max. äußere Kapazität $C_o$	100 mH / 555 nF, 50 mH / 555 nF, 5 mH / 555 nF, 1 mH / 555 nF, 10 $\mu$ H / 555 nF

## Signalisierung

Statusanzeige	LED Versorgungsspannung, PWR (grün)
	LED rot, blinkend 2,8 Hz (Leitungs-, Sensorfehler am Ein- oder Ausgang, ERR)
	LED rot, blinkend 1,4 Hz (Simulationsbetrieb, ERR)
	LED rot, leuchtet: Modulfehler (Ausnahme: angeschlossener Programmieradapter und fehlende Versorgungsspannung)

## Maße

Breite	10,3 mm
Höhe	80,1 mm
Tiefe	136 mm

## Materialangaben

Farbe	grau (RAL 7042)
Brennbarkeitsklasse nach UL 94	V0 (Gehäuse)
Material Gehäuse	PA 6.6-FR

## Umwelt- und Lebensdauerbedingungen

### Umgebungsbedingungen

Schutzart	IP20 (nicht von UL bewertet)
Umgebungstemperatur (Betrieb)	-40 °C ... 70 °C (Derating)
Umgebungstemperatur (Lagerung/Transport)	-40 °C ... 85 °C
Zulässige Luftfeuchtigkeit (Betrieb)	5 % ... 95 % (keine Betauung)

### Höheneinsatzbereich (IEC/EN 61010-1)

Höhenbereich	> 2000 m ... 3000 m
Umgebungstemperatur (Betrieb)	-40 °C ... 60 °C
Bemessungsisolationsspannung	150 V <sub>eff</sub> (Eingang/Ausgang/Versorgung)
Isolierung	doppelte/verstärkte Isolierung

### Höheneinsatzbereich (IEC/EN 61010-1)

Höhenbereich	> 3000 m ... 4000 m
Umgebungstemperatur (Betrieb)	-40 °C ... 55 °C
Bemessungsisolationsspannung	150 V <sub>eff</sub> (Eingang/Ausgang/Versorgung)
Isolierung	doppelte/verstärkte Isolierung

### Höheneinsatzbereich (IEC/EN 61010-1)

Höhenbereich	> 4000 m ... 5000 m
Umgebungstemperatur (Betrieb)	-40 °C ... 49 °C
Bemessungsisolationsspannung	150 V <sub>eff</sub> (Eingang/Ausgang/Versorgung)
Isolierung	doppelte/verstärkte Isolierung

### Höheneinsatzbereich (IEC/EN 60079-11)

Höhenbereich	> 2000 m ... 3000 m
Umgebungstemperatur (Betrieb)	-40 °C ... 60 °C
Bemessungsisolationsspannung	150 V <sub>eff</sub> (Eingang/Ausgang, Versorgung) 212 V <sub>p</sub> (Eingang/Ausgang, Versorgung)

### Höheneinsatzbereich (IEC/EN 60079-11)

Höhenbereich	> 3000 m ... 4000 m
Umgebungstemperatur (Betrieb)	-40 °C ... 55 °C
Bemessungsisolationsspannung	60 V <sub>eff</sub> (Eingang/Ausgang, Versorgung) 84 V <sub>p</sub> (Eingang/Ausgang, Versorgung)

### Höheneinsatzbereich (IEC/EN 60079-11)

Höhenbereich	> 4000 m ... 5000 m
Umgebungstemperatur (Betrieb)	-40 °C ... 49 °C

# IOA MCR-EX-RTD-I - Temperaturmessumformer



1085764

<https://www.phoenixcontact.com/de/produkte/1085764>

Bemessungsisolationsspannung	60 V <sub>eff</sub> (Eingang/Ausgang, Versorgung)
	84 V <sub>P</sub> (Eingang/Ausgang, Versorgung)

## Höheneinsatzbereich (IEC/EN 60079-7)

Höhenbereich	> 2000 m ... 3000 m
Umgebungstemperatur (Betrieb)	-40 °C ... 60 °C
Bemessungsisolationsspannung	162 V <sub>eff</sub> (Eingang/Ausgang/Versorgung)
	230 V <sub>P</sub> (Eingang/Ausgang/Versorgung)

## Höheneinsatzbereich (IEC/EN 60079-7)

Höhenbereich	> 3000 m ... 4000 m
Umgebungstemperatur (Betrieb)	-40 °C ... 55 °C
Bemessungsisolationsspannung	60 V <sub>eff</sub> (Eingang/Ausgang/Versorgung)
	84 V <sub>P</sub> (Eingang/Ausgang/Versorgung)

## Höheneinsatzbereich (IEC/EN 60079-7)

Höhenbereich	> 4000 m ... 5000 m
Umgebungstemperatur (Betrieb)	-40 °C ... 49 °C
Bemessungsisolationsspannung	60 V <sub>eff</sub> (Eingang/Ausgang/Versorgung)
	84 V <sub>P</sub> (Eingang/Ausgang/Versorgung)

## Zulassungen

### CE

Zertifikat	CE-konform
Hinweis	zusätzlich EN 61326

### ATEX

Kennzeichnung	⊕ I (M1) [Ex ia Ma] I
	⊕ II (1) G [Ex ia Ga] IIC
	⊕ II (1) D [Ex ia Da] IIIC
	⊕ II 3 (1) G Ex ec ic [ia Ga] IIC T4 Gc
Zertifikat	IBExU 19 ATEX 1006 X

### IECEX

Kennzeichnung	[Ex ia Ma] I
	[Ex ia Ga] IIC
	[Ex ia Da] IIIC
	Ex ec ic [ia Ga] IIC T4 Gc
Zertifikat	IECEX IBE 19.0001 X

### CCC / China-Ex

Kennzeichnung	[Ex ia Ga] IIC
	[Ex ia Da] IIIC
	Ex ec [ia Ga] IIC T4 Gc
Zertifikat	2025122310128104

### UL, USA / Kanada

1085764

<https://www.phoenixcontact.com/de/produkte/1085764>

Kennzeichnung	UL 61010-1
	UL 61010-2-201
	UL 61010-2-030
	CAN/CSA No. 61010-1-12
	CAN/CSA C22.2 No. 61010-2-201
	CSA C22.2 No. 61010-2-030
	[Ex ia Ga] IIC X
	[Ex ia Da] IIIC X
	Ex ec [ia Ga] IIC T4 Gc X
	Ex ec [ia IIIC Da] IIC T4 Gc X
	[AEx ia Ga] IIC
	[AEx ia Da] IIIC
	AEx ec [ia Ga] IIC T4 Gc
	AEx ec [ia IIIC Da] IIC T4 Gc
Zertifikat	E330267
	E199827
	® C.D.-No 097645050

## Schadgastest

Kennzeichnung	ISA S71.04.2013 G3 Harsh Group A
---------------	----------------------------------

## UL-Daten

Betriebsart	Verwendung in Innenräumen
-------------	---------------------------

## EMV-Daten

Elektromagnetische Verträglichkeit	Konformität zur EMV-Richtlinie
Störfestigkeit	EN 61000-6-2

## Störabstrahlung

Normen/Bestimmungen	EN 61000-6-4
---------------------	--------------

## Elektromagnetisches HF-Feld

Benennung	Elektromagnetisches HF-Feld
Normen/Bestimmungen	EN 61000-4-3
typische Abweichung vom Messbereichsendwert	1 %

## Schnelle Transienten (Burst)

Benennung	Schnelle transiente Störungen (Burst)
Normen/Bestimmungen	EN 61000-4-4
typische Abweichung vom Messbereichsendwert	1 %

## Leitungsgeführte Beeinflussung

Benennung	Leitungsgeführte Störgrößen
Normen/Bestimmungen	EN 61000-4-6
typische Abweichung vom Messbereichsendwert	1 %

## Normen und Bestimmungen

# IOA MCR-EX-RTD-I - Temperaturmessumformer



1085764

<https://www.phoenixcontact.com/de/produkte/1085764>

Galvanische Trennung	3-Wege-Trennung
----------------------	-----------------

## GB Standard

Normen/Bestimmungen	GB/T 3836.1
	GB/T 3836.3
	GB/T 3836.4

## Montage

Montageart	Steckmontage
Einbaulage	beliebig

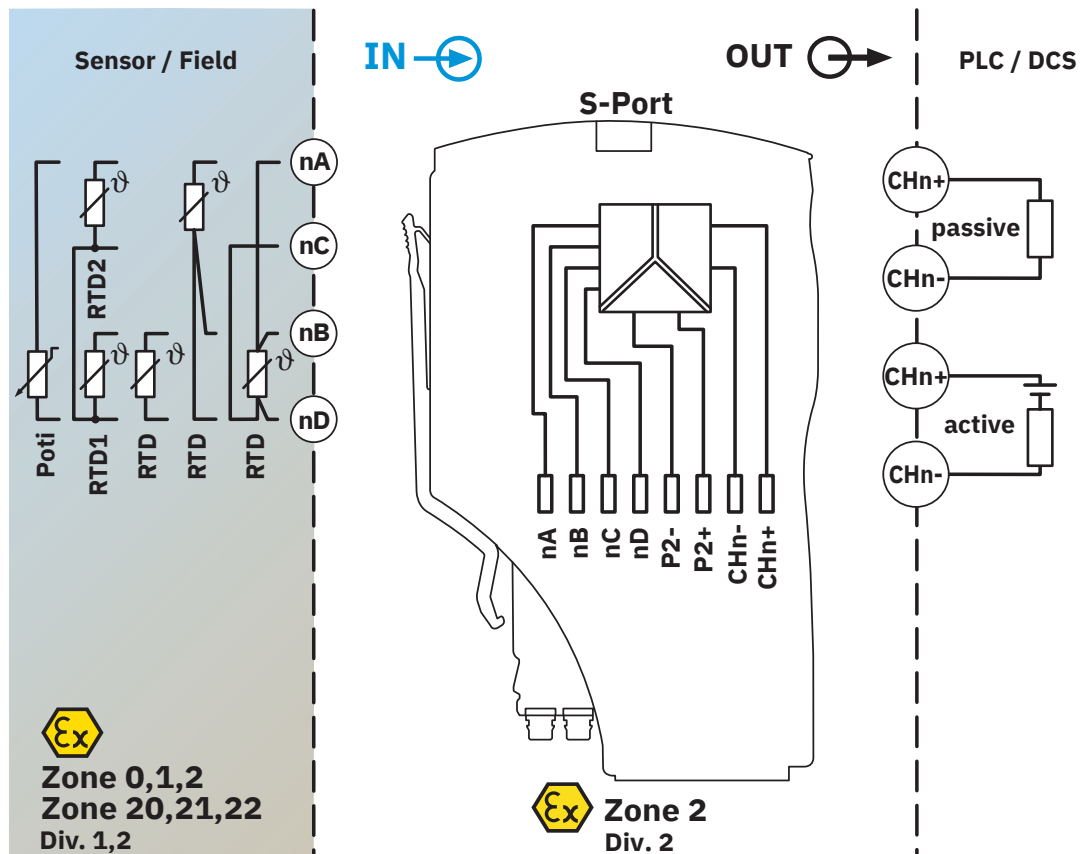
# IOA MCR-EX-RTD-I - Temperaturmessumformer

1085764

<https://www.phoenixcontact.com/de/produkte/1085764>

## Zeichnungen

Blockschaltbild



1085764

<https://www.phoenixcontact.com/de/produkte/1085764>

## Zulassungen

🔗 Zum Herunterladen von Zertifikaten, besuchen Sie die Produktdetailseite: <https://www.phoenixcontact.com/de/produkte/1085764>



**cULus Listed**

Zulassungs-ID: E330267



**cULus Listed**

Zulassungs-ID: E196811



**cULus Listed**

Zulassungs-ID: E199827



**cULus Listed**

Zulassungs-ID: E199827



**IECEx**

Zulassungs-ID: IECEx IBE 19.0001X



**ATEX**

Zulassungs-ID: IBExU 19 ATEX 1006 X

1085764

<https://www.phoenixcontact.com/de/produkte/1085764>

## Klassifikationen

### ECLASS

ECLASS-13.0	27210129
ECLASS-15.0	27210129

### ETIM

ETIM 10.0	EC002919
-----------	----------

### UNSPSC

UNSPSC 21.0	41112105
-------------	----------

1085764

<https://www.phoenixcontact.com/de/produkte/1085764>

## Environmental product compliance

### EU RoHS

Erfüllt die Anforderungen nach RoHS-Richtlinie	Ja
Ausnahmeregelungen soweit bekannt	7(a), 7(c)-I

### China RoHS

Environment friendly use period (EFUP)	EFUP-50
	Eine artikelbezogene China RoHS Deklarationstabelle finden Sie im Downloadbereich zum jeweiligen Artikel unter „Herstellereklärung“. Für alle Artikel mit EFUP-E wird keine China RoHS Deklarationstabelle ausgestellt und benötigt.

### EU REACH SVHC

Hinweis auf REACH-Kandidatenstoff (CAS-Nr.)	Lead(CAS-Nr.: 7439-92-1)
	2,2',6,6'-tetrabromo-4,4'-isopropylidenediphenol(CAS-Nr.: 79-94-7)

Phoenix Contact 2026 © - Alle Rechte vorbehalten  
<https://www.phoenixcontact.com>

PHOENIX CONTACT Deutschland GmbH  
 Flachmarktstraße 8  
 D-32825 Blomberg  
 +49 52 35/3-1 20 00  
[info@phoenixcontact.de](mailto:info@phoenixcontact.de)