

A-INL-PG21-N-S - Gegenmutter

1411262

<https://www.phoenixcontact.com/de/produkte/1411262>

Bitte beachten Sie, dass die in diesem PDF-Dokument angezeigten Daten aus unserem Online-Katalog generiert wurden. Bitte finden Sie die vollständigen Daten in der Benutzer-Dokumentation. Es gelten unsere Allgemeinen Nutzungsbedingungen für Downloads.

Gegenmutter, für Gewinde Pg21, Farbe: silberfarben



Kaufmännische Daten

Artikelnummer	1411262
Verpackungseinheit	100 Stück
Mindestbestellmenge	100 Stück
Verkaufsschlüssel	BF
Produktschlüssel	AF7DZX
GTIN	4046356923934
Gewicht pro Stück (inklusive Verpackung)	7,7 g
Gewicht pro Stück (exklusive Verpackung)	7,3 g
Zolltarifnummer	74198090
Ursprungsland	DE

A-INL-PG21-N-S - Gegenmutter

1411262

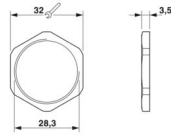
<https://www.phoenixcontact.com/de/produkte/1411262>

Technische Daten

Artikeleigenschaften

Produkttyp	Flachmutter
Gewindeart	Pg21

Maße

Maßzeichnung	
Länge	3,5 mm
Durchmesser	28,3 mm
Durchmesser Anschlussgewinde	28,3 mm
Schlüsselweite Kontermutter	32 mm
Sechskant Eckmaß	36 mm
Gewindeart Anschlussseite	Pg21

Materialangaben

Material	Messing, vernickelt
----------	---------------------

Kabel / Leitung

Halogenfreiheit	ja
-----------------	----

Umwelt- und Lebensdauerbedingungen

Umgebungsbedingungen	
Umgebungstemperatur (Betrieb)	-70 °C ... 220 °C

A-INL-PG21-N-S - Gegenmutter

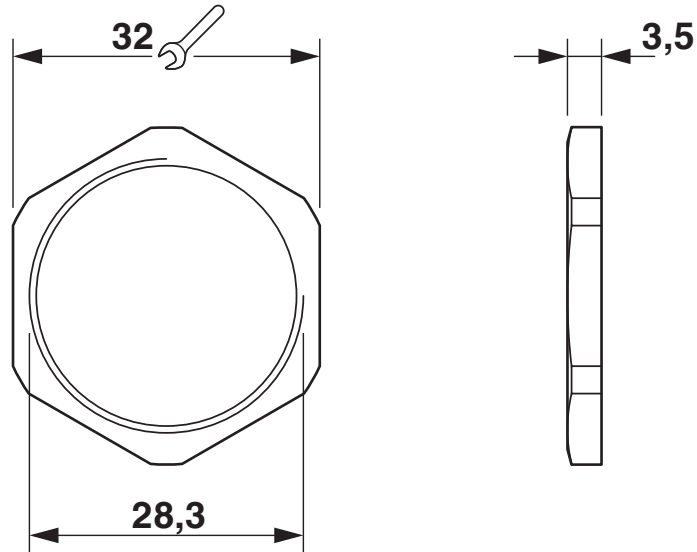
1411262

<https://www.phoenixcontact.com/de/produkte/1411262>



Zeichnungen

Maßzeichnung



A-INL-PG21-N-S - Gegenmutter



1411262

<https://www.phoenixcontact.com/de/produkte/1411262>

Klassifikationen

ECLASS

ECLASS-13.0	27140807
ECLASS-15.0	27140807

ETIM

ETIM 10.0	EC003608
-----------	----------

UNSPSC

UNSPSC 21.0	31161700
-------------	----------

1411262

<https://www.phoenixcontact.com/de/produkte/1411262>

Environmental product compliance

EU RoHS

Erfüllt die Anforderungen nach RoHS-Richtlinie	Ja
Ausnahmeregelungen soweit bekannt	6(c)

China RoHS

Environment friendly use period (EFUP)	EFUP-50
	Eine artikelbezogene China RoHS Deklarationstabelle finden Sie im Downloadbereich zum jeweiligen Artikel unter „Herstellereklärung“. Für alle Artikel mit EFUP-E wird keine China RoHS Deklarationstabelle ausgestellt und benötigt.

EU REACH SVHC

Hinweis auf REACH-Kandidatenstoff (CAS-Nr.)	Lead(CAS-Nr.: 7439-92-1)
SCIP	a884b5f9-1776-44fb-b599-84ec6de95f7e

Phoenix Contact 2026 © - Alle Rechte vorbehalten
<https://www.phoenixcontact.com>

PHOENIX CONTACT Deutschland GmbH
Flachsmarktstraße 8
D-32825 Blomberg
+49 52 35/3-1 20 00
info@phoenixcontact.de