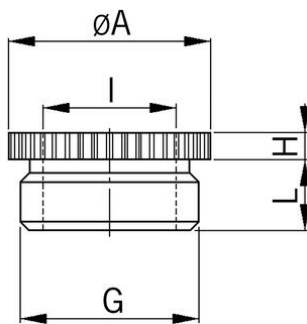


Reduktionen und Erweiterungen Messing



Reduktionen Messing

- Aussengewinde metrisch
- Innengewinde metrisch
- ohne O-Ring

Artikel-Nr.:	3545.50.32
EAN:	7611614229355
Material	Messing vernickelt
Einsatztemperatur	-40°C / +200°C
Schutzart	IP54
Gewinde	IP68, wenn Anschlussgewinde abgedichtet
Gewinde aussen	M50x1.5
Gewinde innen	M32x1.5
Durchmesser A	52 mm
Masswert (H)	4.5 mm
Gewindelänge (L)	10 mm
Versand	25
Preisgruppe	550