

ZEC 1,0/ 4-ST-3,5 C2 R1,4 - Conector para placa de circuito impreso



1739124

<https://www.phoenixcontact.com/es/productos/1739124>

Tenga en cuenta que los datos mostrados en este documento PDF se generaron a partir de nuestro catálogo online. Por favor, encontrará todos los datos en la documentación del usuario. Prevalecen nuestras condiciones generales de uso para descargas.



La figura muestra una variante de 10 polos del artículo

Conector directo para placa de circuito impreso, sección nominal: 1 mm², color: verde, corriente nominal: 8 A, tensión nominal (III/2): 200 V, superficie de contacto: Sn, tipo de conexión del contacto: Hembra, número de filas: 1, número de polos: 4, familia de artículos: ZEC 1,0/..-ST, paso: 3,5 mm, tipo de conexión: Conexión por resorte, montaje: Técnica de conexión enchufable directa, dirección de conexión conductor/placa de circuito impreso: 0 °, sistema enchufable: ZEC, bloqueo: Bloqueo por encaje, tipo de sujeción: Gatillo de bloqueo, tipo de embalaje: empaquetado en caja

Sus ventajas

- La fuerza de contacto definida garantiza un contacto estable a largo plazo.
- Conexión enchufable directa rentable con solo un componente
- El espacio de embornaje abierto mediante destornillador fijado permite una cómoda conexión de conductores
- Dirección de conex. paralela a placa de circuito impreso

Datos comerciales

Código de artículo	1739124
Unidad de embalaje	50 Unidades
Cantidad mínima de pedido	1.000 Unidades
Clave de venta	AABEAA
Clave de producto	AABEAA
GTIN	4067923303133
Peso por unidad (incluido el embalaje)	5,194 g
Peso por unidad (sin incluir el embalaje)	4,767 g
Número de tarifa arancelaria	85366930
País de origen	GR

ZEC 1,0/ 4-ST-3,5 C2 R1,4 - Conector para placa de circuito impreso



1739124

<https://www.phoenixcontact.com/es/productos/1739124>

Datos técnicos

Propiedades del artículo

Tipo de producto	Conector directo para placa de circuito impreso
Familia de productos	ZEC 1,0/..-ST
Línea de productos	COMBICON Connectors S
Número de polos	4
Paso	3,5 mm
Número de filas	1

Propiedades eléctricas

Propiedades

Corriente nominal I_N	8 A
Tensión nominal U_N	200 V
Resistencia de contacto	1,3 m Ω
Tensión de dimensionamiento (III/3)	160 V
Tensión transitoria de dimensionamiento (III/3)	2,5 kV
Tensión de dimensionamiento (III/2)	200 V
Tensión transitoria de dimensionamiento (III/2)	2,5 kV
Tensión nominal (II/2)	320 V
Tensión transitoria de dimensionamiento (II/2)	2,5 kV

Datos de conexión

Tecnología de conexión

Construcción	Conector enchufable directo
Sistema de conectores	ZEC
Sección nominal	1 mm ²
Tipo de conexión del contacto	Hembra

Bloqueo

Sistema de bloqueo	Bloqueo por encaje
Tipo de montaje	Gatillo de bloqueo

Conexión de conductores

Tipo de conexión	Conexión por resorte
Dirección de conexión del conductor con respecto a la dirección de enchufe	0 °
Sección de conductor rígido	0,2 mm ² ... 1 mm ²
Sección de conductor flexible	0,2 mm ² ... 1 mm ²
Sección de conductor AWG	24 ... 16
Sección de conductor flexible con puntera, sin manguito de plástico	0,25 mm ² ... 1 mm ²

ZEC 1,0/ 4-ST-3,5 C2 R1,4 - Conector para placa de circuito impreso



1739124

<https://www.phoenixcontact.com/es/productos/1739124>

Sección de conductor flexible con puntera, con manguito de plástico	0,25 mm ² ... 0,75 mm ²
2 conductores con la misma sección, flexibles con puntera TWIN con manguito de plástico	0,5 mm ² ... 0,5 mm ²
Longitud de pelado	7 mm

Datos sobre punteras sin collar aislante

tenaza de crimpado recomendada	1212034 CRIMPFOX 6
--------------------------------	--------------------

Datos sobre punteras con collar aislante

tenaza de crimpado recomendada	1212034 CRIMPFOX 6
--------------------------------	--------------------

Montaje

Tipo de montaje	Técnica de conexión enchufable directa
-----------------	--

Datos del material

Datos del material - contacto

Observación	Conforme a WEEE/RoHS, sin filamentos según IEC 60068-2-82/JEDEC JESD 201
Material contacto	Aleación de Cu
Características de la superficie	estañado de fundición maleable
Superficie de metal del punto de embornaje (capa superior)	Estaño (4 µm - 8 µm Sn)
Superficie de metal área de contacto (capa superior)	Estaño (4 µm - 8 µm Sn)

Datos del material - carcasa

Color (Carcasa)	verde (6021)
Material aislante	PA
Grupo material aislante	I
CTI según IEC 60112	600
Clase de inflamabilidad según UL 94	V0
Número de inflamabilidad de filamentos incandescentes GWFI según EN 60695-2-12	850
Temperatura de inflamación de filamentos incandescentes GWIT según EN 60695-2-13	775
Temperatura del ensayo de la dureza por bolas según EN 60695-10-2	125 °C

Notas

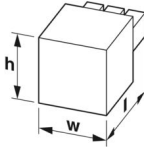
Observación referente al funcionamiento	Según la norma DIN EN 61984, los conectores COMBICON son conectores sin potencia de conmutación (COC). En caso de un uso conforme a lo prescrito, estos no deben enchufarse ni desenchufarse bajo tensión ni bajo carga.
---	--

Dimensiones

ZEC 1,0/ 4-ST-3,5 C2 R1,4 - Conector para placa de circuito impreso

1739124

<https://www.phoenixcontact.com/es/productos/1739124>

Esquema de dimensiones	
Paso	3,5 mm
Anchura [w]	15,28 mm
Altura [h]	17,5 mm
Longitud [l]	24,05 mm

Ensayos mecánicos

Comprobación de daños en los conductores y de aflojamiento

Especificación del ensayo	DIN EN 60999 (VDE 0609-1):1994-04
Resultado	Prueba aprobada

Conexión y desconexión repetidas

Especificación del ensayo	DIN EN 60999 (VDE 0609-1):1994-04
Resultado	Prueba aprobada

Prueba de tracción

Especificación del ensayo	DIN EN 60999 (VDE 0609-1):1994-04
Sección de conductor/tipo de conductor/fuerza de tracción valor nominal/valor real	0,2 mm ² / rígido / > 10 N
	0,2 mm ² / flexible / > 10 N
	1 mm ² / rígido / > 35 N
	1 mm ² / flexible / > 35 N

Fuerzas al enchufar y desenchufar

Resultado	Prueba aprobada
Número de ciclos	20
Fuerza al enchufar por polo aprox.	5 N
Fuerza al desenchufar por polo aprox.	3 N

Resistencia de las rotulaciones

Especificación del ensayo	DIN EN 60068-2-70:1996-07
Resultado	Prueba aprobada

Examen visual

Especificación del ensayo	DIN IEC 60512-2:1994-05
Resultado	Prueba aprobada

Examen dimensional

Especificación del ensayo	DIN IEC 60512-2:1994-05
Resultado	Prueba aprobada

ZEC 1,0/ 4-ST-3,5 C2 R1,4 - Conector para placa de circuito impreso



1739124

<https://www.phoenixcontact.com/es/productos/1739124>

Ensayos eléctricos

Prueba térmica | Grupo de prueba C

Especificación del ensayo	DIN EN 60512-5-1:2003-01
Número de polos probado	12

Resistencia de aislamiento

Especificación del ensayo	DIN IEC 60512-2:1994-05
Resistencia de aislamiento Polos contiguos	$10^{11} \Omega$

Líneas de fuga y distancias de aislamiento de aire |

Especificación del ensayo	DIN EN 60664-1 (VDE 0110-1):2008-01
Grupo material aislante	I
Resistencia a las corrientes de fuga (DIN EN 60112 (VDE 0303-11))	CTI 600
Tensión de aislamiento de dimensionamiento (III/3)	160 V
Tensión transitoria nominal (III/3)	2,5 kV
valor mínimo de la distancia de aislamiento de aire - campo no homogéneo (III/3)	1,5 mm
valor mínimo de línea de fuga (III/3)	2 mm
Tensión de aislamiento de dimensionamiento (III/2)	200 V
Tensión transitoria nominal (III/2)	2,5 kV
valor mínimo de la distancia de aislamiento de aire - campo no homogéneo (III/2)	1,5 mm
valor mínimo de línea de fuga (III/2)	1,5 mm
Tensión de aislamiento de dimensionamiento (II/2)	320 V
Tensión transitoria nominal (II/2)	2,5 kV
valor mínimo de la distancia de aislamiento de aire - campo no homogéneo (II/2)	1,5 mm
valor mínimo de línea de fuga (II/2)	1,6 mm

Condiciones medioambientales y de vida útil

Prueba de durabilidad

Especificación del ensayo	DIN IEC 60512-5:1994-05
Resistencia de contacto R_1	1,3 m Ω
Resistencia de contacto R_2	2 m Ω
Ciclos de enchufe	20

Ensayo climático

Especificación del ensayo	DIN EN ISO 6988:1997-03
Fatiga por corrosión	0,2 dm ³ SO ₂ en 300 dm ³ /40 °C/1 ciclo
Esfuerzo térmico	100 °C/168 h
Tensión alterna soportable	1,39 kV

Ensayo de vibraciones

ZEC 1,0/ 4-ST-3,5 C2 R1,4 - Conector para placa de circuito impreso



1739124

<https://www.phoenixcontact.com/es/productos/1739124>

Especificación del ensayo	DIN EN 60068-2-6:1996-05
Frecuencia	10 - 150 - 10 Hz
Velocidad de barrido	1 octava/min
Amplitud	0,35 mm (10 Hz ... 60,1 Hz)
Aceleración	5g (60,1 Hz ... 150 Hz)
Duración de ensayo por eje	2,5 h
Direcciones de ensayo	Ejes X, Y y Z

Condiciones ambientales

Temperatura ambiente (almacenamiento / transporte)	-40 °C ... 70 °C
Humedad relativa del aire (almacenamiento / transporte)	30 % ... 70 %
Temperatura ambiente (montaje)	-5 °C ... 100 °C
Temperatura ambiente (servicio)	-40 °C ... 100 °C (en función de la curva derating)

Condiciones ambientales

Temperatura ambiente (servicio)	-40 °C ... 100 °C (en función de la curva derating)
Temperatura ambiente (almacenamiento / transporte)	-40 °C ... 70 °C
Humedad relativa del aire (almacenamiento / transporte)	30 % ... 70 %
Temperatura ambiente (montaje)	-5 °C ... 100 °C

Información sobre el embalaje

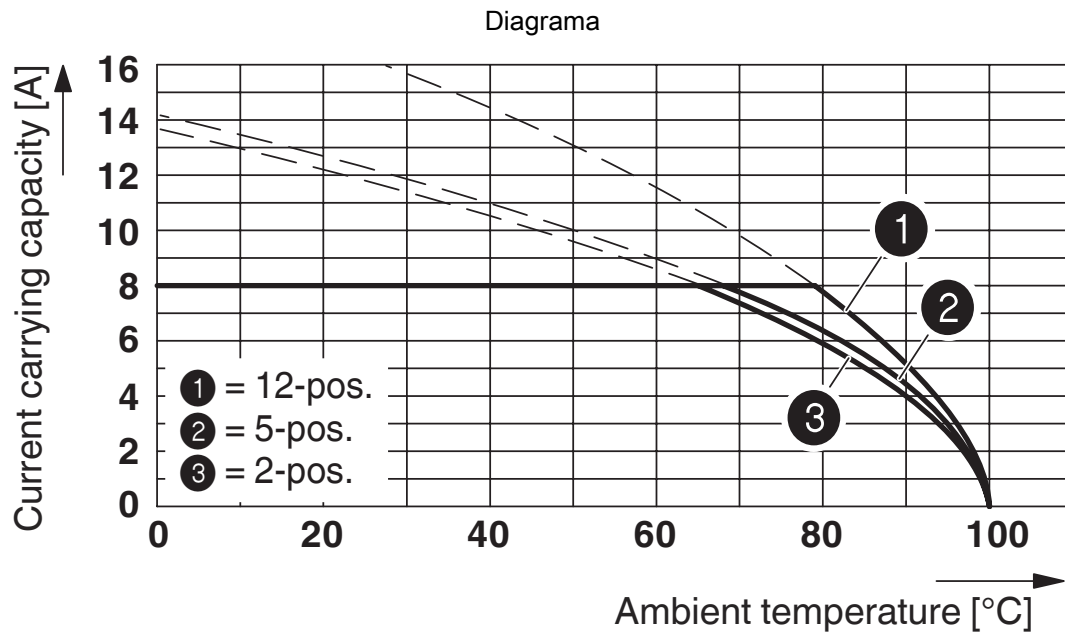
Tipo de embalaje	empaquetado en caja
------------------	---------------------

ZEC 1,0/ 4-ST-3,5 C2 R1,4 - Conector para placa de circuito impreso

1739124

<https://www.phoenixcontact.com/es/productos/1739124>

Dibujos



Tipo: ZEC 1,0/...-ST-3,5

Curva derating, determinada según DIN EN 61984 (VDE 0627):2002-09

Representación conforme a DIN EN 60512-5-2:2003-01

Sección de conductor conectada = 1 mm²

Factor de reducción = 0,8

Número de polos = ver diagrama

ZEC 1,0/ 4-ST-3,5 C2 R1,4 - Conector para placa de circuito impreso




1739124

<https://www.phoenixcontact.com/es/productos/1739124>

Homologaciones

To download certificates, visit the product detail page: <https://www.phoenixcontact.com/es/productos/1739124>

 cULus Recognized ID de homologación: E60425-19941111				
	Tensión nominal U_N	Corriente nominal I_N	Sección AWG	Sección mm^2
B	150 V	8 A	26 - 16	-

 Dictamen VDE con control de producción ID de homologación: 40020343				
	Tensión nominal U_N	Corriente nominal I_N	Sección AWG	Sección mm^2
keine	160 V	8 A	-	0,2 - 1

ZEC 1,0/ 4-ST-3,5 C2 R1,4 - Conector para placa de circuito impreso



1739124

<https://www.phoenixcontact.com/es/productos/1739124>

Clasificaciones

ECLASS

ECLASS-13.0	27460202
ECLASS-15.0	27460202

ETIM

ETIM 10.0	EC002638
-----------	----------

UNSPSC

UNSPSC 21.0	39121400
-------------	----------

ZEC 1,0/ 4-ST-3,5 C2 R1,4 - Conector para placa de circuito impreso



1739124

<https://www.phoenixcontact.com/es/productos/1739124>

Environmental product compliance

EU RoHS

Cumple los requisitos de la Directiva RoHS

Sí, Ninguna excepción

China RoHS

Environment friendly use period (EFUP)

EFUP-E

Ninguna sustancia peligrosa por encima de los valores límite

EU REACH SVHC

Indicación acerca de la sustancia candidata según REACH (n.º CAS)

Ninguna sustancia con una fracción de masa superior a 0,1 %

Phoenix Contact 2026 © - Todos los derechos reservados

<https://www.phoenixcontact.com>

PHOENIX CONTACT, S.A.U.

Parque Tecnológico de Asturias p. 16-17

E-33428 LLANERA (Asturias)

+34 985 791 636

info@phoenixcontact.es