

# AXL F IOL8 2H - Kommunikationsmodul



1027843

<https://www.phoenixcontact.com/de/produkte/1027843>

Bitte beachten Sie, dass die in diesem PDF-Dokument angezeigten Daten aus unserem Online-Katalog generiert wurden. Bitte finden Sie die vollständigen Daten in der Benutzer-Dokumentation. Es gelten unsere Allgemeinen Nutzungsbedingungen für Downloads.



Axioline F, IO-Link-Master, IO-Link-Ports Class A: 8, Anschlussart: Push-in-Anschluss, Anschlussart: Push-in-Anschluss, Anschlusstechnik: 3-Leiter, Übertragungsgeschwindigkeit im Lokalbus: 100 MBit/s, Schutzart: IP20, inklusive Bussockelmodul und Axioline F-Steckern

## Produktbeschreibung

Das Modul ist zum Einsatz innerhalb einer Axioline F-Station vorgesehen. Der IO-Link-Master ermöglicht den Betrieb von bis zu acht IO-Link-Devices. Alternativ können Sie an jedem Port einen digitalen Standardsensor oder -aktor anschließen. In Kombination mit dem Axioline F-Buskoppler stellt der IO-Link-Master ein Bindeglied dar, das IO-Link-Devices in ein überlagertes Bussystem integriert.

## Ihre Vorteile

- Anschluss von acht IO-Link-Devices
- Alternativ: Anschluss von einem digitalen Sensor oder Aktor je Port
- Anschluss der IO-Link-Devices in 3-Leiter-Technik
- Anschluss der Sensoren in 3-Leiter-Technik
- Anschluss der Aktoren in 2- und 3-Leiter-Technik
- Parameterdatenhaltung auf dem Master
- IO-Link-Spezifikation V1.1.2
- Ersatzwertverhalten der Ein- und Ausgänge für jeden Port parametrierbar
- Unterstützt IOL-CONF (ab Firmware-Version 1.02)
- Gespeichertes Gerätetypenschild

## Kaufmännische Daten

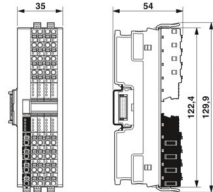
Artikelnummer	1027843
Verpackungseinheit	1 Stück
Mindestbestellmenge	1 Stück
Verkaufsschlüssel	DN
Produktschlüssel	DRI253
GTIN	4055626523552
Gewicht pro Stück (inklusive Verpackung)	217 g
Gewicht pro Stück (exklusive Verpackung)	215 g
Zolltarifnummer	85176200
Ursprungsland	DE

1027843

<https://www.phoenixcontact.com/de/produkte/1027843>

## Technische Daten

### Maße

Maßzeichnung	
Breite	35 mm
Höhe	129,9 mm
Tiefe	54 mm
Hinweis zu Maßangaben	Die Tiefe gilt bei Verwendung einer Tragschiene TH 35-7.5 (nach EN 60715).

### Hinweise

#### Hinweis zur Anwendung

Hinweis zur Anwendung	Nur für den industriellen Einsatz
-----------------------	-----------------------------------

### Materialangaben

Farbe (Gehäuse)	grau (RAL 7042)
-----------------	-----------------

### Schnittstellen

#### Axioline F-Lokalbus

Anzahl Schnittstellen	2
Anschlussart	Bussockelmodul
Übertragungsgeschwindigkeit	100 MBit/s

### Systemeigenschaften

#### Programmierdaten (LocalbusSlave)

Prozessdatenkanal	512 Bit
Eingabeadressraum	64 Byte
Ausgabeadressraum	64 Byte

### Eingangsdaten

#### Digital

Beschreibung des Eingangs	IO-Link-Ports in der Betriebsart digitaler Eingang (DI)
Anzahl der Eingänge	max. 8 (IEC 61131-2 Typ 1)
Anschlussart	Push-in-Anschluss
Anschlusstechnik	3-Leiter
Nenneingangsspannung $U_{IN}$	24 V DC

1027843

<https://www.phoenixcontact.com/de/produkte/1027843>

Eingangsspannungsbereich "0"-Signal	-0,3 V DC ... 5 V DC
Eingangsspannungsbereich "1"-Signal	11 V DC ... 30 V DC
Nenningangsstrom	typ. 2,5 mA
Sensorstrom je Kanal	max. 1 A (aus L+/L-)
Eingangfilterzeit	1 $\mu$ s

## IO-Link

Anzahl Ports	8
Anschlussart	Push-in-Anschluss
Anschlusstechnik	3-Leiter
Porttyp	Class A

## Ausgangsdaten

### Digital

Beschreibung des Ausgangs	IO-Link-Ports in der Betriebsart digitaler Ausgang (DO)
Anschlussart	Push-in-Anschluss
Anschlusstechnik	2-, 3-Leiter
Anzahl der Ausgänge	max. 8
Nennausgangsspannung	24 V DC
Nennstrom je Kanal	200 mA

## Artikeleigenschaften

Produkttyp	I/O-Komponente
Produktfamilie	Axioline F
Bauform	blockmodular
Einbaulage	beliebig (kein Temperatur-Derating)
Lieferumfang	inklusive Bussockelmodul und Axioline F-Steckern

## Isolationseigenschaften

Überspannungskategorie	II (IEC 60664-1, EN 60664-1)
Verschmutzungsgrad	2 (IEC 60664-1, EN 60664-1)

## Elektrische Eigenschaften

Maximale Verlustleistung bei Nennbedingung	1,7 W
--	-------

### Versorgung: IO-Link

Peripherieversorgungs-Nennspannung	24 V DC
Versorgungsspannungsbereich	18 V DC ... 30 V DC (inklusive aller Toleranzen, inklusive Welligkeit)
Nennstrom je IO-Link-Port	1 A (an L+/L-) 200 mA (an C/Q)
Schutzbeschaltung	Überlastschutz für L+; elektronisch begrenzt auf 1,2 A Kurzschlusschutz für L+; durch Abschaltung nach 5 ms

### Potenziale: Versorgung des Axioline F-Lokalbusses ( $U_{Bus}$ )

Versorgungsspannung	5 V DC (über Bussockelmodul)
---------------------	------------------------------

Stromaufnahme	max. 50 mA
---------------	------------

Potenziale: Einspeisung der Versorgungsspannung für die Peripherie ( $U_O$ ), inkl. Versorgung der IO-Link-Ports

Versorgungsspannung	24 V DC
Versorgungsspannungsbereich	18 V DC ... 30 V DC (inklusive aller Toleranzen, inklusive Welligkeit)
Stromaufnahme	max. 8 A (in Summe Stromaufnahme der Peripherieschaltung und an C/Q als DO und an L+/L-) max. 60 mA (ohne angeschlossene Peripherie)
Stromaufnahme	typ. 46 mA (ohne angeschlossene Peripherie)
Schutzbeschaltung	Überspannungsschutz; elektronisch (35 V, 0,5 s) Verpolschutz; parallele Diode; mit externer Absicherung 5 A (nur für die Inbetriebnahme)
Absicherung	max. 8 A (Verpolschutz bis 5 A)

Potenzialtrennung/Isolation der Spannungsbereiche

Prüfspannung: 5-V-Versorgung des Lokalbusses ( $U_{Bus}$ ) / 24-V-Versorgung (Peripherie)	500 V AC, 50 Hz, 1 min
Prüfspannung: 5-V-Versorgung des Lokalbusses ( $U_{Bus}$ ) / Funktionserde	500 V AC, 50 Hz, 1 min
Prüfspannung: 24-V-Versorgung (Peripherie) / Funktionserde	500 V AC, 50 Hz, 1 min

## Anschlussdaten

### Anschluss technik

Benennung Anschluss	Axioline F-Stecker
Hinweis zur Anschlussart	Beachten Sie die Angaben zu den Leiterquerschnitten im Anwenderhandbuch "Axioline F: System und Installation".

### Axioline F-Stecker

Anschlussart	Push-in-Anschluss
Hinweis zur Anschlussart	Beachten Sie die Angaben zu den Leiterquerschnitten im Anwenderhandbuch "Axioline F: System und Installation".
Leiterquerschnitt starr	0,2 mm <sup>2</sup> ... 1,5 mm <sup>2</sup>
Leiterquerschnitt flexibel	0,2 mm <sup>2</sup> ... 1,5 mm <sup>2</sup>
Leiterquerschnitt AWG	24 ... 16
Abisolierlänge	8 mm

## Umwelt- und Lebensdauerbedingungen

### Umgebungsbedingungen

Umgebungstemperatur (Betrieb)	-25 °C ... 60 °C
Schutzart	IP20
Luftdruck (Betrieb)	70 kPa ... 106 kPa (bis zu 3000 m üNN)
Luftdruck (Lagerung/Transport)	70 kPa ... 106 kPa (bis zu 3000 m üNN)
Umgebungstemperatur (Lagerung/Transport)	-40 °C ... 85 °C
Zulässige Luftfeuchtigkeit (Betrieb)	5 % ... 95 % (keine Betauung)
Zulässige Luftfeuchtigkeit (Lagerung/Transport)	5 % ... 95 % (keine Betauung)

# AXL F IOL8 2H - Kommunikationsmodul



1027843

<https://www.phoenixcontact.com/de/produkte/1027843>

## Mechanische Prüfung

Vibrationsfestigkeit nach EN 60068-2-6/IEC 60068-2-6	5g
Schock nach EN 60068-2-27/IEC 60068-2-27	30g
Dauerschock nach EN 60068-2-27/IEC 60068-2-27	10g

## Normen und Bestimmungen

Schutzklasse	III (IEC 61140, EN 61140, VDE 0140-1)
--------------	---------------------------------------

## Montage

Montageart	Tragschienenmontage
Einbaulage	beliebig (kein Temperatur-Downrating)

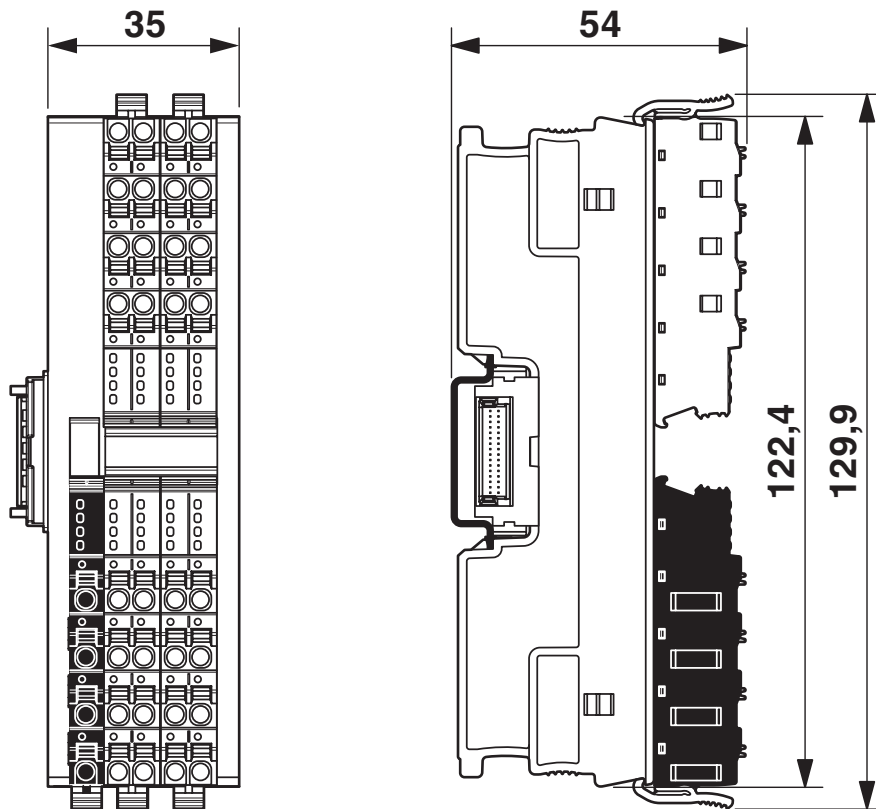
# AXL F IOL8 2H - Kommunikationsmodul

1027843

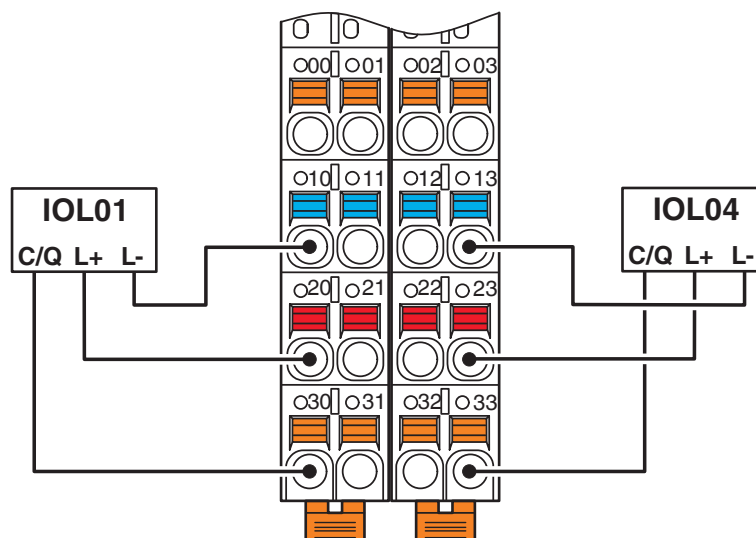
<https://www.phoenixcontact.com/de/produkte/1027843>

## Zeichnungen

Maßzeichnung



Anschlusszeichnung



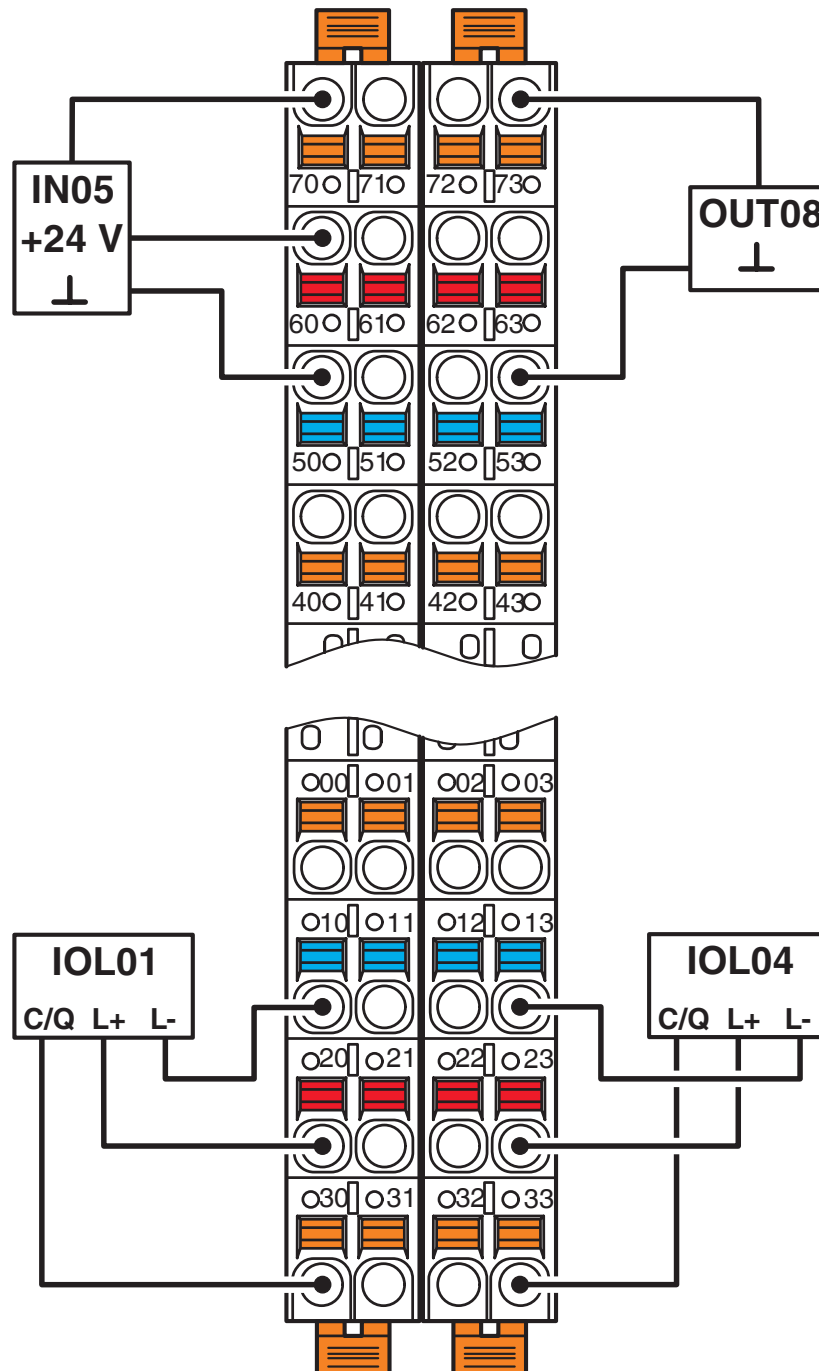
Anschlussbeispiel

# AXL F IOL8 2H - Kommunikationsmodul

1027843

<https://www.phoenixcontact.com/de/produkte/1027843>

Anschlusszeichnung



Anschlussbeispiel

# AXL F IOL8 2H - Kommunikationsmodul



1027843

<https://www.phoenixcontact.com/de/produkte/1027843>

## Zulassungen

📄 Zum Herunterladen von Zertifikaten, besuchen Sie die Produktdetailseite: <https://www.phoenixcontact.com/de/produkte/1027843>



**cULus Listed**

Zulassungs-ID: E238705

1027843

<https://www.phoenixcontact.com/de/produkte/1027843>

## Klassifikationen

### ECLASS

ECLASS-13.0	27242608
ECLASS-15.0	27242608

### ETIM

ETIM 10.0	EC001604
-----------	----------

### UNSPSC

UNSPSC 21.0	32151600
-------------	----------

1027843

<https://www.phoenixcontact.com/de/produkte/1027843>

## Environmental product compliance

### EU RoHS

Erfüllt die Anforderungen nach RoHS-Richtlinie	Ja
Ausnahmeregelungen soweit bekannt	7(a), 7(c)-I

### China RoHS

Environment friendly use period (EFUP)	EFUP-E
	Keine Gefahrstoffe über den Grenzwerten

### EU REACH SVHC

Hinweis auf REACH-Kandidatenstoff (CAS-Nr.)	Lead(CAS-Nr.: 7439-92-1)
SCIP	cfa3d82c-783c-487e-ac47-4dfc884df865

Phoenix Contact 2026 © - Alle Rechte vorbehalten  
<https://www.phoenixcontact.com>

PHOENIX CONTACT Deutschland GmbH  
Flachmarktstraße 8  
D-32825 Blomberg  
+49 52 35/3-1 20 00  
[info@phoenixcontact.de](mailto:info@phoenixcontact.de)