

1454292

<https://www.phoenixcontact.com/de/produkte/1454292>

Bitte beachten Sie, dass die in diesem PDF-Dokument angezeigten Daten aus unserem Online-Katalog generiert wurden. Bitte finden Sie die vollständigen Daten in der Benutzer-Dokumentation. Es gelten unsere Allgemeinen Nutzungsbedingungen für Downloads.



Tragschienengehäuse für den Einsatz in Installationsverteilern nach DIN 43880, modulares Gehäuseoberteil, Breite: 161,6 mm, Höhe: 89,7 mm, Tiefe: 54,85 mm, Farbe: schwarz (ähnlich RAL 9005)

Ihre Vorteile

- Aufeinander abgestimmtes Gehäuse- und Anschlussystem für eine schnellere Geräteentwicklung
- Individuelle Online-Konfiguration für vielfältige Anwendungen in der Gebäudeautomation
- Varianz in der Anslusstechik
- Montierbar auf die Tragschiene oder an die Wand
- Optional mit tragschienenmontierbaren Busverbinder sowie Leistungsverbindersystem
- Werkzeuglose Montage
- Verfügbar in Baubreiten von 1 ... 9 Teilungseinheiten (17,8 mm ... 161,6 mm)
- Normkonform nach DIN EN 43880

Kaufmännische Daten

| | |
|--|---|
| Artikelnummer | 1454292 |
| Verpackungseinheit | 10 Stück |
| Mindestbestellmenge | 100 Stück |
| Hinweis | Auftragsgebundene Fertigung (keine Rücknahme) |
| Verkaufsschlüssel | AM |
| Produktschlüssel | ACHBAB |
| GTIN | 4063151844561 |
| Gewicht pro Stück (inklusive Verpackung) | 67,85 g |
| Gewicht pro Stück (exklusive Verpackung) | 41,24 g |
| Zolltarifnummer | 84879090 |
| Ursprungsland | DE |

Technische Daten

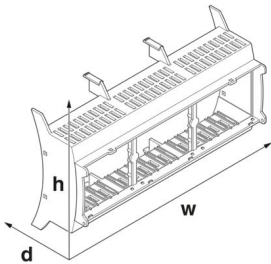
Hinweise

| | |
|----------------|---|
| Montagehinweis | Beachten Sie bitte den Anwenderhinweis im Download-Bereich. |
|----------------|---|

Artikeleigenschaften

| | |
|-----------------------------------|--|
| Produkttyp | Gehäuseoberteil |
| Gehäuseart | Tragschienegehäuse für den Einsatz in Installationsverteilern nach DIN 43880 |
| Gehäusetyp | Modulare Gebäude-Installationsgehäuse |
| Gehäuseserie | BC |
| Produktfamilie | BC 161,6.. |
| Anzahl (Anschlussöffnungen) | 0 |
| Lüftungsöffnung vorhanden | ja |
| Anzahl der Etagen Housing (Makro) | 1 (beidseitig) |

Maße

| | |
|-----------------|--|
| Maßzeichnung |  |
| Breite | 161,6 mm |
| Höhe | 89,7 mm |
| Tiefe | 54,85 mm |
| Teilungseinheit | 9 TE |

Leiterplatten-Design

| | |
|---------------------|-------------------|
| Leiterplattenstärke | 1,4 mm ... 1,8 mm |
|---------------------|-------------------|

Materialangaben

| | |
|--------------------------------|--------------------|
| Farbe (Gehäuseoberteil) | schwarz (RAL 9005) |
| Material Gehäuseoberteil | PC |
| Brennbarkeitsklasse nach UL 94 | V0 |

Umwelt- und Lebensdauerbedingungen

Verlustleistung Einzelgehäuse bei 20 °C

| | |
|---------------------|----------|
| Umgebungstemperatur | 20 °C |
| Reduktionsfaktor | 1 |
| Einbaulage | vertikal |
| Verlustleistung | 16,95 W |

1454292

<https://www.phoenixcontact.com/de/produkte/1454292>

Verlustleistung Einzelgehäuse bei 30 °C

| | |
|---------------------|----------|
| Umgebungstemperatur | 30 °C |
| Reduktionsfaktor | 0,84 |
| Einbaulage | vertikal |
| Verlustleistung | 14,2 W |

Verlustleistung Einzelgehäuse bei 40 °C

| | |
|---------------------|----------|
| Umgebungstemperatur | 40 °C |
| Reduktionsfaktor | 0,72 |
| Einbaulage | vertikal |
| Verlustleistung | 12,2 W |

Verlustleistung Einzelgehäuse bei 50 °C

| | |
|---------------------|----------|
| Umgebungstemperatur | 50 °C |
| Reduktionsfaktor | 0,6 |
| Einbaulage | vertikal |
| Verlustleistung | 10,2 W |

Verlustleistung Einzelgehäuse bei 60 °C

| | |
|---------------------|----------|
| Umgebungstemperatur | 60 °C |
| Reduktionsfaktor | 0,48 |
| Einbaulage | vertikal |
| Verlustleistung | 8,1 W |

Verlustleistung Einzelgehäuse bei 70 °C

| | |
|---------------------|----------|
| Umgebungstemperatur | 70 °C |
| Reduktionsfaktor | 0,38 |
| Einbaulage | vertikal |
| Verlustleistung | 6,4 W |

Vibrationsprüfung

| | |
|-----------------------|---|
| Prüfspezifikation | DIN EN 60068-2-6 (VDE 0468-2-6):2008-10 |
| Frequenz | 10 - 150 - 10 Hz |
| Sweep-Geschwindigkeit | 1 Oktave/min |
| Amplitude | 0,15 mm (10 Hz ... 58,1 Hz) |
| Beschleunigung | 2g (58,1 Hz ... 150 Hz) |
| Prüfdauer je Achse | 2,5 h |
| Prüfrichtungen | X-, Y- und Z-Achse |

Glühdrahtprüfung

| | |
|-------------------|---|
| Prüfspezifikation | DIN EN 60695-2-11 (VDE 0471-2-11):2014-11 |
| Temperatur | 850 °C |
| Einwirkdauer | 30 s |

Mechanische Festigkeit / Falltrommel

| | |
|-------------------|---|
| Prüfspezifikation | DIN EN 60068-2-31 (VDE 0468-2-31):2009-04 |
| Fallhöhe | 50 cm |

1454292

<https://www.phoenixcontact.com/de/produkte/1454292>

| | |
|----------|----|
| Frequenz | 50 |
|----------|----|

Schocken

| | |
|--------------------------------|---|
| Prüfspezifikation | DIN EN 60068-2-27 (VDE 0468-2-27):2010-02 |
| Schockform | Halbsinus |
| Beschleunigung | 15g |
| Schockdauer | 11 ms |
| Anzahl der Schocks je Richtung | 3 |
| Prüfrichtungen | X-, Y- und Z-Achse (pos. und neg.) |

Schutzart (IP-Code)

| | |
|-------------------|-----------------------------------|
| Prüfspezifikation | DIN EN 60529 (VDE 0470-1):2014-09 |
|-------------------|-----------------------------------|

Umgebungsbedingungen

| | |
|---|---|
| Max. zu erreichender IP-Code | IP20 |
| Umgebungstemperatur (Betrieb) | -40 °C ... 105 °C (in Abhängigkeit der Verlustleistung) |
| Umgebungstemperatur (Lagerung/Transport) | -40 °C ... 70 °C |
| Umgebungstemperatur (Montage) | -5 °C ... 100 °C |
| Relative Luftfeuchte (Lagerung/Transport) | 95 % |

Angaben zur Leiterplatte

| | |
|-----------------------------------|-------------------|
| Anzahl der Leiterplattenaufnahmen | 18 |
| Art der Leiterplattenbefestigung | Verrastung |
| Leiterplattenstärke | 1,4 mm ... 1,8 mm |

Montage

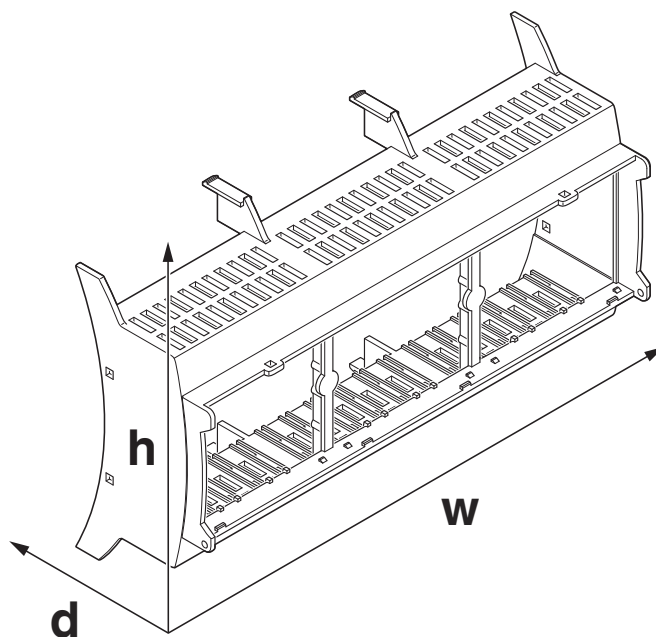
| | |
|------------|-----------|
| Montageart | Einrasten |
|------------|-----------|

Verpackungsangaben

| | |
|----------------------|--------------------|
| Verpackungsart | verpackt im Karton |
| Art der Umverpackung | Karton |

Zeichnungen

Maßzeichnung



Schematische Abbildung zur Veranschaulichung der Abmessungen des Artikels. Die Abbildung stellt nicht das gewünschte Produkt dar. Weitere Details siehe Produktzeichnungen unter dem Reiter „Downloads“.

1454292

<https://www.phoenixcontact.com/de/produkte/1454292>

Zulassungen

📄 Zum Herunterladen von Zertifikaten, besuchen Sie die Produktdetailseite: <https://www.phoenixcontact.com/de/produkte/1454292>



UL Recognized

Zulassungs-ID: E240868

1454292

<https://www.phoenixcontact.com/de/produkte/1454292>

Klassifikationen

ECLASS

| | |
|-------------|----------|
| ECLASS-13.0 | 27190603 |
| ECLASS-15.0 | 27190603 |

ETIM

| | |
|-----------|----------|
| ETIM 10.0 | EC002779 |
|-----------|----------|

1454292

<https://www.phoenixcontact.com/de/produkte/1454292>

Environmental product compliance

EU RoHS

| | |
|--|------------------------------|
| Erfüllt die Anforderungen nach RoHS-Richtlinie | Ja, Keine Ausnahmeregelungen |
|--|------------------------------|

China RoHS

| | |
|--|---|
| Environment friendly use period (EFUP) | EFUP-E |
| | Keine Gefahrstoffe über den Grenzwerten |

EU REACH SVHC

| | |
|---|--|
| Hinweis auf REACH-Kandidatenstoff (CAS-Nr.) | Kein Stoff mit einem Massenanteil von mehr als 0,1 % |
|---|--|

EF3.1 Klimawandel

| | |
|---------|---------------|
| CO2e kg | 0,184 kg CO2e |
|---------|---------------|

Phoenix Contact 2026 © - Alle Rechte vorbehalten
<https://www.phoenixcontact.com>

PHOENIX CONTACT Deutschland GmbH
Flachmarktstraße 8
D-32825 Blomberg
+49 52 35/3-1 20 00
info@phoenixcontact.de